

156161

MEMORIA DESCRIPTIVA

D. Francisco CASARAMONA SALVAT. - SABADELL (Barcelona)

156161



PATENTE DE INVENCION

per 20 años

para "Un aparato para aterrajar a mano" - - - - -

a favor de D. Francisco CASARAMONA SALVAT, de nacionalidad y residencia españolas.

- - - - -

MEMORIA DESCRIPTIVA

5 La presente memoria descriptiva se refiere a una patente de invención que está destinada a garantizar la propiedad y la explotación exclusiva de un aparato o herramienta para filetear e aterrajar por acción manual, y que ofrece ventajas notables sobre los que hasta hoy se conocen, como se verá por la descripción contenida en esta misma memoria.

10 El aparato de que se trata se caracteriza esencialmente por estar compuesto de un cuerpo actuable mediante brazos unidos al mismo y que sirve de soporte a unas fresas cortantes que pueden llamarse también ros-
cadores o peines, las cuales presentan unas puntas de penetración entre escotaduras, de tal manera dispuestas que dichas fresas cortantes forman configuraciones es-
15 trelladas de salientes diversas llevando los filetes ros-
cadores establecidos en la periferia de las referidas fresas cortantes.

20 Mediante unos tornillos graduadores de las posiciones de las fresas cortantes, se logra la penetración más o menos profunda de las puntas y de los filetes en

156161



- 2 -

las piezas, varillas o espigas sobre las cuales se están produciendo los filetes o aterrajados.

5 En los dibujos adjuntos se representa, por vía de ejemplo no limitativo, un caso de ejecución de una terraja o aparato fileteador dispuesto según el objeto de la patente de invención de referencia.

10 El aparato representado se demuestra en vista de frente en la figura 1, siendo las figuras 2 y 3 detalles de una de las fresas cortantes en vistas respectivas de frente y en sección.

15 Consta dicho aparato de un cuerpo o caja 1, en la que están dispuestos tres huscos 2, 3, 4 en los cuales se alojan respectivamente las fresas cortadoras 5, 6, 7 que se fijan mediante tornillos 8, 9, 10 en dicha caja o cuerpo 1, que presenta en 11, 12, 13 unas partes macizas en las cuales van acoplados los tornillos 14, 15, 16 que atraviesan la pared de la caja 1 y se apoyan en un punto de cada fresa cortadora 5, 6, 7.

20 En 17 y 18 están dispuestos dos brazos unidos al cuerpo o caja central 1, para poder actuar rotativamente a mano esta misma caja central 1.

La espiga sobre la cual se efectúa el fileteado se representa en 19.

25 Las fresas cortantes o peines roscadores, según se demuestra en las figuras 2 y 3, llevan puntas o aristas de penetración como 24 en cada una de las partes salientes 20, 21, 22, 23, y la periferia de estas partes salientes lleva los filetes roscadores, como se vé en 25 en sección, que pueden ser de distinto paso en cada una de dichas partes.

30 Las tres fresas cortantes 5, 6, 7 actúan, durante el trabajo, en cooperación para producir los filetes en espigas o varillas como 19, de modo que el roscado resulta de una perfección y pulimento superiores, ya que los filetes como 25 establecidos en la periferia de las partes salientes de las fresas cortantes 5, 6, 7 alcanzan a toda la extensión superficial de cada una de dichas partes, pudiendo cada uno de los referidos filetes, según se ha dicho, estar establecido mediante pasos diferentes.

40 Estas fresas cortantes 5, 6, 7 resultan por su disposición sumamente fáciles de afilar mediante una muela, sin auxilio de aparato alguno, ni galga para su colocación o reglaje, puesto que basta hacer sufrir a la fresa un simple movimiento de rotación a mano, efectuado con el
45 tornillo correspondiente, resultando también sumamente fácil la extracción de la terraja una vez concluido el trabajo de fileteado.

156161



- 3 -

5 Las fresas cortantes 5, 6, 7 podrían ser desplazables hacia el centro de la caja 1 con el fin de obtener una mayor exactitud, profundidad y precisión en los filetes producidos, pudiendo llevar cada una de dichas fresas distintos pases de filete.

NOTA

Por la patente de invención a que se refiere la presente memoria descriptiva se REIVINDICA:

6
10 1.- La propiedad y la explotación exclusiva de un aparato para aterrajar a mano, que se caracteriza esencialmente por estar compuesto de un cuerpo actuable mediante brazos unidos al mismo y que sirve de soporte a unas fresas cortantes que pueden llamarse también roscadores o peines, las cuales presentan unas puntas de penetración entre escotaduras, de tal manera dispuestas
15 que dichas fresas cortantes forman configuraciones estrelladas de salientes diversos llevando los filetes roscadores establecidos en la periferia de las referidas fresas cortantes.

20 2.- La propiedad y la explotación exclusiva del aparato consignado en la reivindicación precedente en el cual, mediante unos tornillos graduadores de las posiciones de las fresas cortantes, se logra la penetración más o menos profunda de las puntas y de los filetes en las piezas, varillas o espigas sobre las cuales se están
25 produciendo los filetes e aterrajados.

30 3.- La propiedad y la explotación exclusiva del aparato consignado en las reivindicaciones anteriores, en el cual cada fresa cortante puede llevar respectivamente en la periferia de sus partes salientes y atacantes diversos filetes con paso distinto.

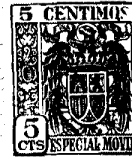
35 4.- La propiedad y la explotación exclusiva del aparato consignado en las reivindicaciones anteriores, en el cual las fresas cortantes pueden desplazarse en sus posiciones hacia el centro del aparato para ser cambiada su facultad de ataque.

40 5.- La propiedad y la explotación exclusiva del objeto de la patente, sean cuales fueren las circunstancias que concurran con su esencialidad definida en las anteriores reivindicaciones, cual objeto es:

"Un aparato para aterrajar a mano".

Consta

156161



- 4 -

Consta la presente memoria de cuatro hojas foliadas, escritas por una sola cara.

Barcelona, 12 de Febrero de 1942.

F. p. de D. Francisco CASARAMONA SALVAT,

A handwritten signature in cursive script, appearing to read "Francisco Casaramona Salvat".

156161

156161



FIG. 1

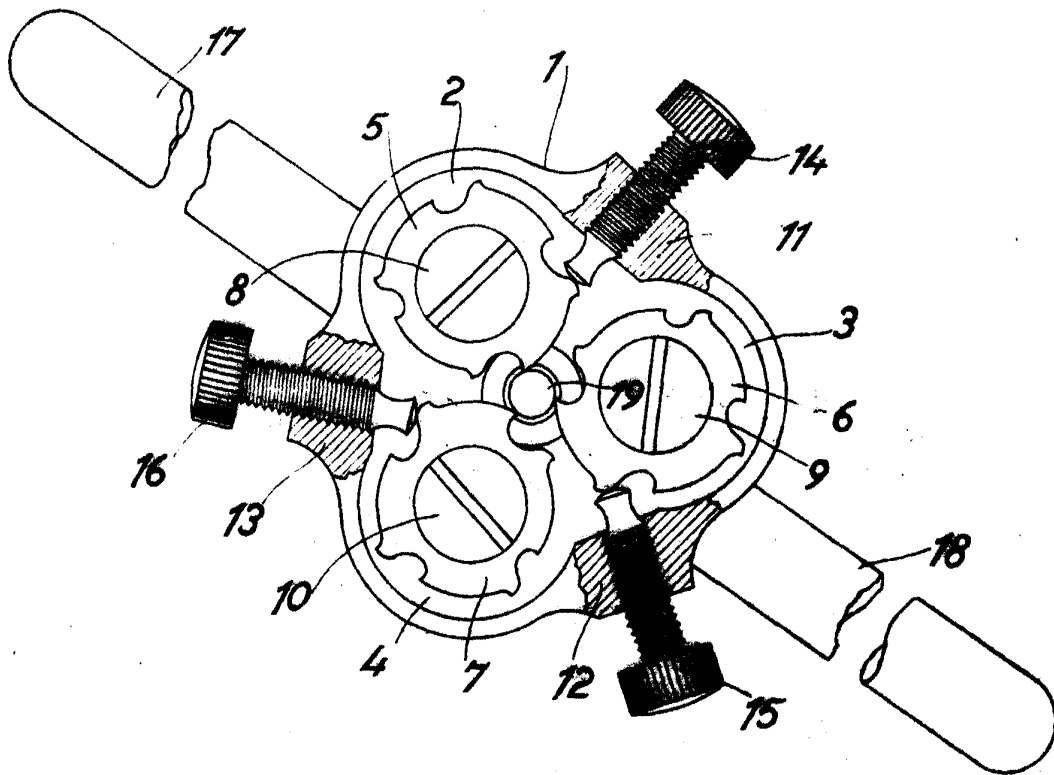


FIG. 2

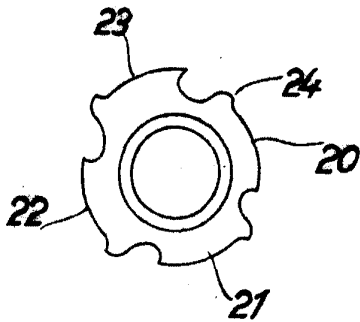
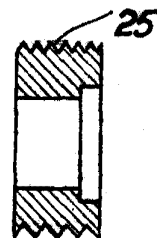


FIG. 3



Francisco Casaramona Salvat