

156108

-7 FEB.



SECCION TECNICA
CLASIFICACION I. P. G.
CLASE <u>E 05</u>
SUBCLASE <u>D</u>

MODELO DE UTILIDAD

por 20 años

por "BISAGRA CONTINUA DESMONTABLE", a favor de D^a Carolina de la GUARDIA Gallego, de nacionalidad española, con domicilio en BARCELONA - Rocafort, 91, 1^a 1^a.

=====

MEMORIA DESCRIPTIVA

El presente Modelo de utilidad se refiere a una bisagra compuesta básicamente por dos perfiles continuos, obtenidos por extrusión y realizados a base de aleación metálica de características adecuadas, plástico resistente o cualquier otro material. Cada uno de dichos perfiles tiene un diseño adecuado a las funciones que debe cumplir, teniendo en común la concepción formal de la parte del ensamble en la cual se complementan.

La bisagra objeto del Modelo se aplicará ventajosamente a cajas cuya tapa debe poder separarse durante períodos determinados de tiempo, en los cuales se realiza la utilización de dispositivos contenidos en la caja, siendo este el caso, por ejemplo, de cajas-estuche para tocadiscos, amplificadores, grabadores magnetofónicos y otros análogos.

Uno de los elementos que forman el dispositivo de articulación tiene un perfil de forma de L, prolongado en una zona en forma de C, mientras que el otro elemento tiene una parte

- 7 FEB. 1937



en forma de U, prolongada lateralmente en una zona en forma de J.

Para facilitar la explicación, se acompaña a la presente memoria una hoja de dibujos, en los que se ha representado, a título de ejemplo ilustrativo y no limitativo, un caso de realización de una bisagra continua desmontable, según los principios de las reivindicaciones.

En los dibujos:

La figura 1 muestra los dos elementos del dispositivo, asociados a los respectivos cuerpos articulados de una caja, por ejemplo, representados antes de su acoplamiento.

La figura 2 muestra el momento en que se ha realizado el acoplamiento de las dos partes conjugadas, por introducción de una dentro de la otra, en tanto que la figura 3 corresponde al ensamblado total de los componentes de la bisagra, definiendo el cierre de la misma.

Los elementos designados con números en los dibujos corresponden a las partes siguientes:

- 1-, parte fija o relativamente estática, por ejemplo, el cuerpo de una caja, que lleva montado uno de los componentes de la articulación;
- 2-, parte móvil, giratoria y separable, que constituye la tapa o puerta respecto al cuerpo anterior;
- 3- y -4-, zonas perpendiculares que forman la parte de perfil en forma de L, cuyo extremo se prolonga en la zona curvilínea -5- y ésta en la -6-, definiendo una especie de C o bien de J;
- 7-, -8- y -9-, tramos de la parte de perfil con forma de U, constituida en el segundo elemento de la bisagra, que tiene una anchura ventajosamente equivalente a la del elemento -2-, prolongándose lateralmente en el saliente de forma curvilínea -10-, de sección a modo de letra J.

El examen de los dibujos permite comprender fácilmente

- 7 FEB. 19



te cómo se efectúa el acoplamiento de las dos partes de la bisagra, según la flecha de la figura 1, y el movimiento del segundo elemento según las flechas curvilíneas de las figuras 2ª y 3ª.

5. Todo cuanto no afecte, altere, cambie o modifique la esencia de la bisagra descrita, será variable a los efectos del actual Modelo.

N O T A.

10. Se reivindica como objeto de este registro por Modelo de utilidad:

15. 1.- Bisagra continua desmontable, caracterizada esencialmente por constar de dos partes conjugadas, una de las cuales tiene perfil en forma de L, prolongada en una zona en forma de C, mientras que la segunda parte presenta una zona en forma de U, prolongada lateralmente a uno de sus brazos en una zona en forma de J, realizándose su acoplamiento por introducción de la última parte de perfil en forma de J en la parte en forma de C del primer elemento, con posibilidad de giro tras su acoplamiento y eventual separación cuando interese la del elemento asociado a la segunda parte.

20. Sean cuales fueren las circunstancias que concurren en la esencialidad del Modelo de utilidad, definido en la anterior reivindicación, cuyo objeto es:

2.- "BISAGRA CONTINUA DESMONTABLE".

25. Consta la presente memoria de cuatro hojas foliadas,

- 7 FEB. 1970



mecanografiadas por una sola cara y de los dibujos adjuntos.

Barcelona, - 7 FEB. 1970

P.A. de D^a Carolina de la GUARDIA Gallego,

ALFONSO DURÁN

p. p.

Fdo. Luis Durán Bensaïm

PG.

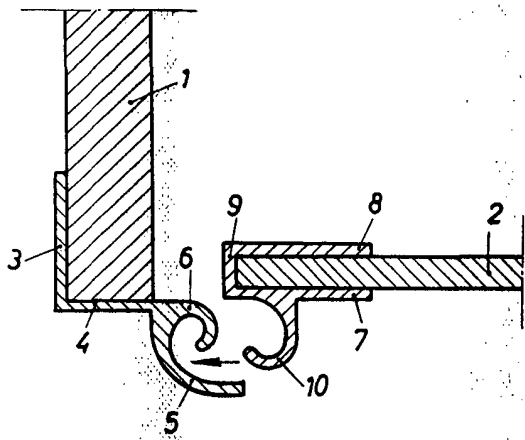


FIG. 1

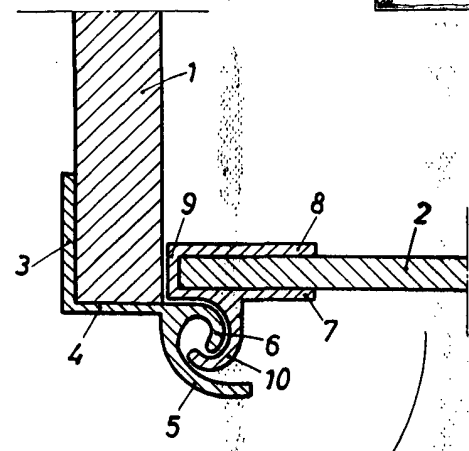


FIG. 2

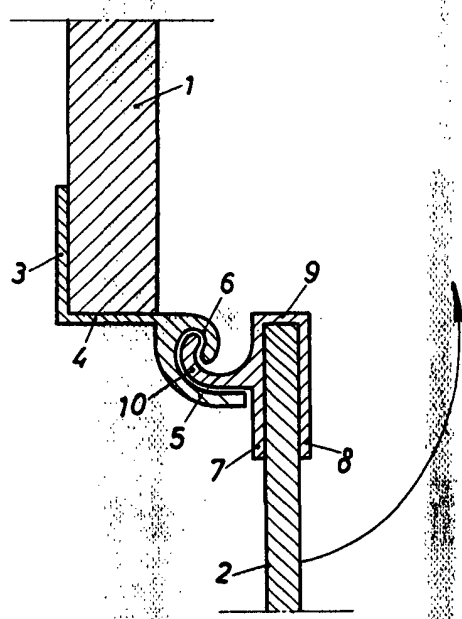


FIG. 3

- 7 FEB. 1970.

BARCELONA,
P. A.

ALFONSO DURAN
P. P.

Alfonso Duran
Fda. Luis Durán Benolam

ESCALA VARIABLE