

155971



| |
|------------------------|
| SECCION TECNICA |
| CLASIFICACION I. P. C. |
| CLASE <u>A 47</u> |
| SUBCLASE <u>J</u> |

MEMORIA DESCRIPTIVA

correspondiente a la solicitud de concesión de un...

MODELO DE UTILIDAD

SOLICITANTE: DIEGO ZAMORA CONESA Y CIA., S.R.C.

RESIDENCIA: Avda. de Colón, 1246, SAN ANTONIO

ABAD (CARTAGENA) Murcia.

ENUNCIADO: "TRITURADOR DE HIELO PERFECCIONADO"

Prioridad: Patente n.º del

MP.



1 El Estatuto vigente sobre Propiedad Industrial, de
26 de Julio de 1929, en su texto refundido publicado el 30
de Abril de 1930, establece los caracteres de patentabili-
dad de las invenciones de tipo industrial que tienen por
5 objeto obtener ventajas sobre lo ya conocido, admitiendo
por consiguiente como patentables, las nuevas máquinas, apa-
ratos, instrumentos, procesos de fabricación, etc. La am-
plitud de conceptos previstos como patentables, ha llevado
al legislador a aclarar (Artº. 46) que la enumeración con-
10 tenida en dicho cuerpo legal es puramente enunciativa y no
limitativa, haciéndola extensiva incluso a los descubri-
mientos de tipo científico (Artº. 47).

 El Decreto de 26 de Diciembre de 1947, recogiendo
la Orden de 18 de Noviembre de 1935, confirma el criterio
15 legal de que también serán patentables los instrumentos, ob-
jetos, o partes de los mismos, que aporten a la función a
que son destinados, un beneficio o efecto nuevo, y en defi-
nitiva que constituyan una mejora sustancial sobre lo ante-
riormente conocido.

20 Pues bien, a tenor de lo expuesto, y en base al ar-
ticulado que recoge los conceptos expresados, debe conside-
rarse, que la invención a que se refiere la presente memo-
ria, constituye una novedad industrial, con características
y ventajas que la hacen merecedora del privilegio de explo-
25 tación exclusiva que por ella se solicita, premiando así
los méritos de quien aporta a la industria del país una me-
jora efectiva y precisamente comprendida entre las enuncia-
das por la Ley como patentables. (Arts. 46 y 47 en relación
con el 171, en su nueva redacción afectada por la Orden de
30 18 de Noviembre de 1935).



1 La invención se concreta, como en su enunciado se indica, a un aparato triturador de hielo.

Dicho aparato presenta sobre sus similares conocidos las ventajas de ser totalmente automático y de poder regular el tamaño del hielo picado. Además y en función de su automatismo, que lo pone en marcha simultáneamente que se retira su tapa, las hélices trituradoras se encuentran ya en movimiento cuando se alimenta de hielo y se hace totalmente imposible un atasco.

10 El motor de que se provee es bifasico para poderlo acoplar a cualquier instalación normal, y posee un volante de inercia que hace que su giro sea regular, a pesar de los atranques producidos por los trozos de hielo a romper. Dicho motor está dotado además de un ventilador de refrigeración.

15 La instalación eléctrica va protegida por material aislante especial de plástico, para evitar cualquier pérdida a tierra por humedad.

20 Todo el aparato es de plástico, excepto la cámara de trituración, el motor y su volante de inercia y el ventilador, que son metálicos. Las partes metálicas en contacto con el hielo son antioxidantes.

25 La descripción de sus características fundamentales vamos a realizarla con ayuda de la loja de planos que se acompaña, que muestra al aparato a través de dos vistas, en alzado frontal y lateral respectivamente, con sus distintas partes referenciadas.

30 El aparato en cuestión se caracteriza porque a su tapa (B), que está articulada, se acopla un embolo (D) concebido para discurrir por el interior de una tolva (C),



1

que desemboca en la cámara (F) contenedora de las cuchillas de trituración (G) accionadas por el motor. El volante de inercia de tal motor y las aspas de su ventilador se encuentran referenciados, respectivamente con las letras (O y P).

5

La cámara de trituración (F) posee una rampa de salida(I) para el hielo picado en la que se encuentran practicados pasos a propósito para el agua producida en el rompimiento del hielo, que de ese modo cae a un recipiente (J) situado debajo, comprendido dentro de la carcasa del aparato.

10

El hielo, separado ya del agua, rueda por la rampa I, y se recoge en un depósito accesorio, que en los planos se ha referenciado con la letra (K).

15

El aparato, además, cuenta con un mando exterior (E), que acciona un regulador (L) controlado por un piñón dentado (N), que cambia el tamaño del triturado del hielo. Este mando tiene índices visibles (M), para su graduación.

20

En la articulación de la tapa (B), que cuenta con un muelle para mantenerla abierta mientras se manipula, está montado un interruptor (A) que pone en marcha el motor al abrir la tapa. De este modo las aspas se ponen en movimiento antes de caer el hielo y se facilita el rompimiento del mismo a la par que se evitan bloqueos.

25

No se considera necesario hacer más extensa esta descripción para que cualquier persona perita en la materia comprenda la idea que se pretende patentar y las ventajas que de su realización industrial han de derivarse.

30

Por todo ello y para evitar posibles imitaciones se presenta ésta solicitud pidiendo la explotación exclusiva de la idea descrita, de acuerdo con las consideraciones y puntos que se desean reivindicar, que se concretan en las paginas siguientes:



1 Hecha la descripción a que se refiere la memoria
que antecede, es preciso insistir en que los detalles de
realización de la idea expuesta, pueden variar, es decir,
5 que pueden sufrir pequeñas alteraciones, basadas siempre
en los principios fundamentales de la idea, que son en esen-
cia los que quedan reflejados en los párrafos de la des-
cripción hecha. En efecto, el Artículo 48 del Estatuto vi-
gente sobre Propiedad Industrial, establece como no paten-
tables, en su apartado tercero, "los cambios de forma, di-
10 mensiones, proporciones y materias de un objeto ya patenta-
do" fijando así el criterio del legislador en el sentido
de que patentada una idea que pueda dar lugar a una reali-
dad práctica e industrializable, nadie podrá apoyarse en
ella para, a pretexto de haber introducido ligeras modifi-
15 caciones, presentarla como nueva y propia.

Este principio, en cuanto al alcance de la protec-
ción del objeto patentado se refiere, se halla confirmado
por numerosas Sentencias del Tribunal Supremo, y entre ellas,
20 como más terminantes, en las de fechas 16 de Octubre de 1954,
23 de Enero de 1959, 20 de Marzo de 1964 y otras.

Establecido el concepto expresado, en cuanto a la
amplitud que debe darse a la protección solicitada, se re-
dacta a continuación la Nota de Reivindicaciones, de acuer-
do con lo que se establece en el último párrafo del apar-
25 tado tercero del Artículo 100 de la Ley, sintetizando así
las novedades que se desean reivindicar:

NOTA DE REIVINDICACIONES

30 En resumen, el privilegio de explotación exclusi-
va que se solicita, recaerá sobre las reivindicaciones si-
guientes:



1

5

10

15

20

25

30

1a.- TRITURADOR DE HIELO PERFECCIONADO, que cons-
tituyendose a partir de una carcasa generalmente prismatica
rectangular que comprende en su interior los mecanismos de
accionamiento, esencialmente se caracteriza porque la tapa
superior que comporta, está articulada a la propia carcasa
de modo que al levantarla queda abierta por efecto de un muelle y actua sobre un interruptor que cierra el circuito de ali-
mentación del electromotor a cuyo eje son fijas las palas de
la hélice trituradora, la cual se encuentran en el fondo de
un colector de hielo, en el que desemboca una tolva, por cu-
yas paredes discurre ajustadamente un empujador de los tro-
zos a triturar, el cual puede acoplarse a la tapa ya citada
habiendose previsto una rampa de salida del hielo triturado,
que al propio tiempo comprende una ranura por la que escapa
el agua producida en la trituración hacia un deposito que a
tal efecto comprende la carcasa general, la cual en su cara
frontal presenta un mando que regula el grosor de la tritu-
ración.

2a.-Se reivindica por último como objeto sobre
el que ha de recaer el Modelo de Utilidad que se solicita:
TRITURADOR DE HIELO PERFECCIONADO.

Todo conforme queda descrito y reivindicado en
la presente memoria descriptiva que consta de seis páginas
mecanografiadas y dibujos adjuntos.

Madrid, 17 de Febrero de 1.970

BERNARDO UNGRIA.

p.p.

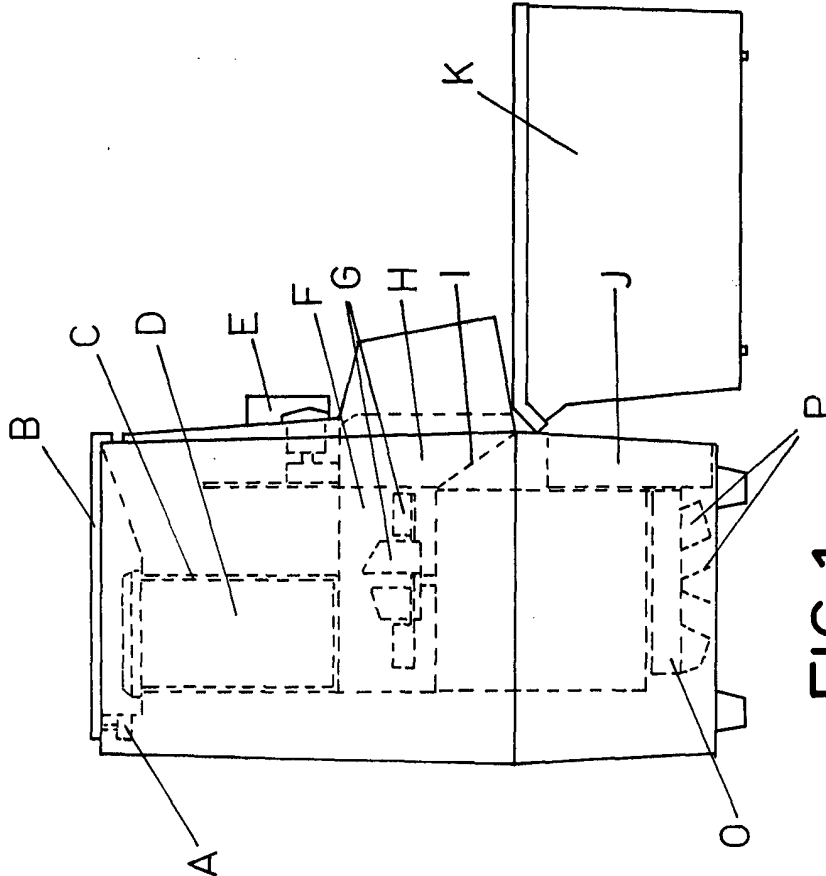


FIG-1

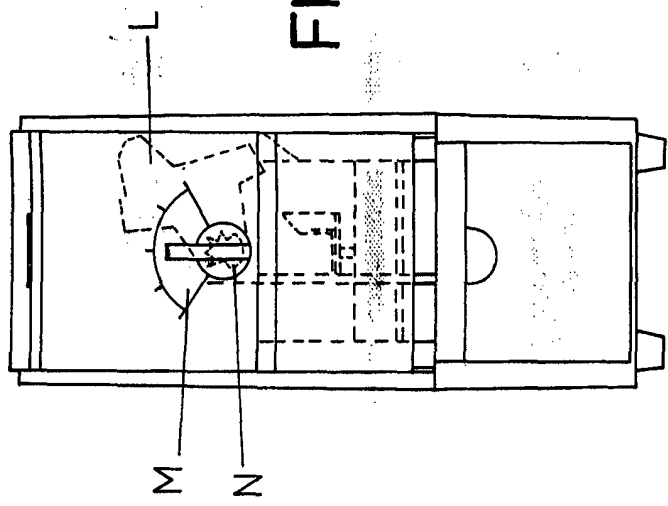


FIG-2

ESCALA VARIABLE
Madrid, 17 de Febrero de 1970
BERNARDO UNGRIA
P.P.

