

23-5-972



155880

M O D E L O
D E
U T I L I D A D

por "UN BIDON APILABLE", a favor de la firma española
ELASTICOS TA-TAY, S.A., domiciliada en BARCELONA, calle
Gomis, 30-32.

= . =

MEMORIA DESCRIPTIVA

El presente modelo de utilidad se refiere a un
bidón apilable.

- Esencialmente se trata de un bidón, tipo apilable,
ventajosamente de caras paralelas, que presenta en una de
5. sus caras laterales y precisamente en su parte inferior, una
concavidad, que se proyecta para constituir mediante un
saliente central, un asa que permite sostener al bidón en el
momento de efectuar el vertido del líquido, y comprendiendo
además dicho bidón en su fondo dos oquedades de figura simé-
10. trica aptas para encajar en el gollete y asa superior respec-

1950



tivamente de un bidón idéntico al realizar el apilado de bidones iguales, evitando con ello que las pilar puedan desplazarse o derrumbarse.

5. Con el fin de facilitar la explicación se acompaña la presente memoria de una lámina de dibujos en la que se ha representado un caso de realización que se cita a título de ejemplo.

En el dibujo:

La figura 1 muestra un bidón en perspectiva.

10. La figura 2 muestra el fondo de un bidón, en perspectiva.

15. Haciendo referencia a las figuras se aprecia que el bidón 1 de caras planas, comprende una oquedad 2 en una de sus caras, precisamente en su parte inferior, y con un saliente vertical central 3 a modo de asa.

Además el fondo 4 presenta dos oquedades 6 y 7 iguales y dispuestas, opuestas simétricamente para el encaje en un gollete 8 y asa superior 9, de un bidón idéntico e inmediatamente inferior en su apilado.

20. El modelo, dentro de su esencialidad, puede ser llevado a la práctica en otras formas de realización que difieran en detalle de la indicada a título de ejemplo en la descripción. Podrá, pues, construirse en cualquier forma y tamaño, con los materiales más adecuados por quedar
25. todo ello comprendido en el espíritu de las reivindicaciones.



155880

N O T A

Descrito el objeto y utilidad de la invención, lo que se declara como nuevo y no divulgado en España, comprende las reivindicaciones siguientes:

5. 1.- Un bidón apilable, caracterizado esencialmente por el hecho de que comprende en una de sus caras laterales y precisamente en su parte inferior, una concavidad, que se proyecta para constituir mediante un saliente central, un asa para sostener el bidón en el momento de efectuar el vertido del líquido, y comprendiendo además dicho bidón, en su
 10. fondo, dos oquedades de figura simétrica aptas para encajar en el gollete y asa superior respectivamente de un bidón idéntico al realizar el apilado de bidones iguales.
15. 2.- Un bidón apilable.
Según se describe y reivindica en la presente memoria descriptiva que consta de 3 páginas foliadas y escritas a máquina por una sola de sus caras y acompañadas de los dibujos reglamentarios.

Madrid, a 13 FEB. 1970

p.a.

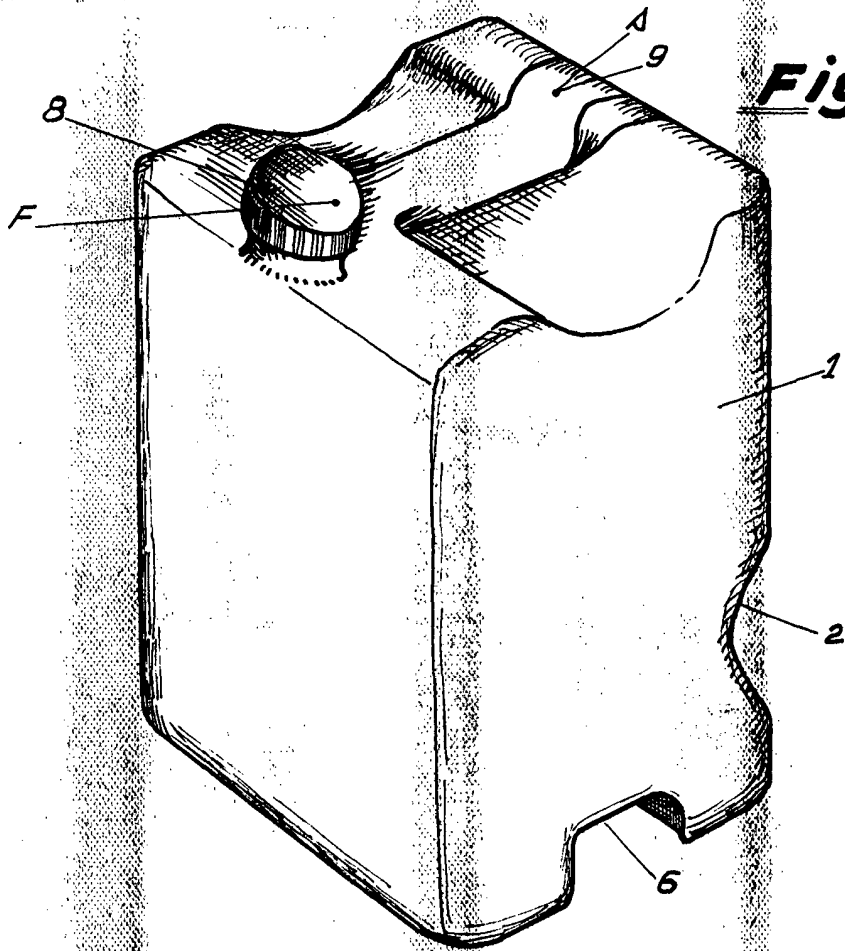


Fig. 1

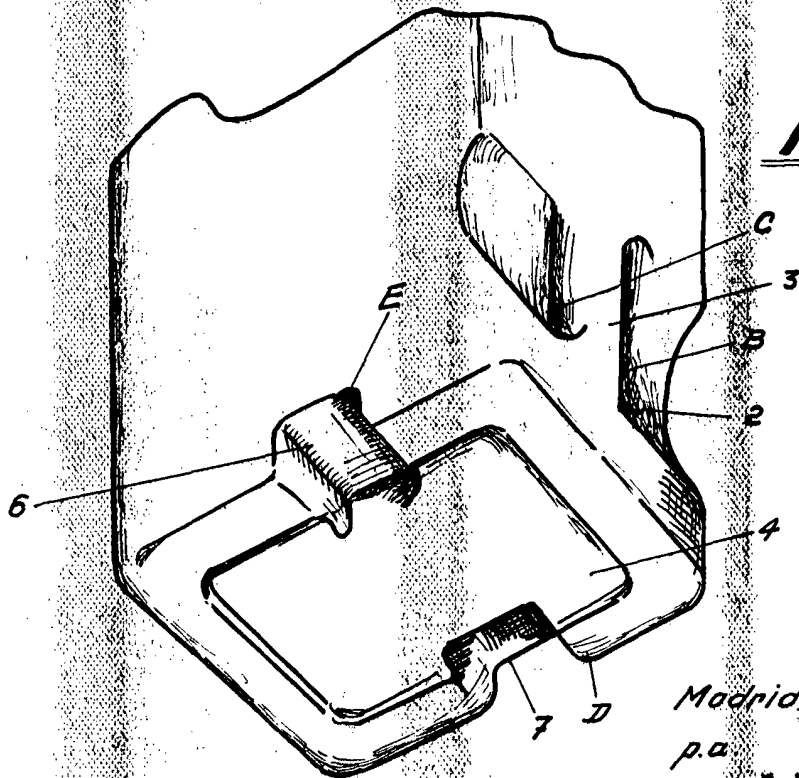


Fig. 2

Madrid, a 13 FEB. 1970
p.a. JAIME IZQUIERTE
D. D.