

13 FEB. 1970



destina, las siguientes ventajas:

a.- posibilita realizar cualquier tipo y paso de rosca en unidades convencionales de taladrar.

10 b.- Posee fijación flotante por resortes cuya tensión es inferior a la resistencia a la rotura del macho, lográndose así un seguro eficaz de trabajo, ya que el mismo, en el momento de deslizarse la tuerca, acciona un enclavamiento eléctrico.

15 c.- El cambio de paso se logra por simple sustitución del vastago y tuerca patrón.

d.- Al imprimirle movimiento giratorio, se produce un avance, por revolución, igual al paso del macho a roscar.

20 En la adjunta hoja de planos se ha representado una forma de realización del modelo de utilidad que se preconiza, la cual se da únicamente a título de ejemplo y sin carácter limitativo alguno, por lo tanto.

25 Puede apreciarse que este modelo consta de un soporte (1) sobre el que se monta la tuerca patron (2) en la que ceba el vástago (3) en el que se ha mecanizado rosca de igual paso al que al que se tiene que realizar.

30 La tuerca patrón (2) se encuentra flotante, fijada axialmente, presionada por la tuerca posterior (4) que tiene alojados unos pistones (5) provistos de muelles internos (6), cuya tensión es inferior a la resistencia de rotura del macho, actuando en combinación con un enclavamiento eléctrico (7) que para o invierte el giro del husillo, en caso de deslizarse la tuerca.

35 Este modelo es realizable en cualesquiera tamaños y materiales adecuados, siendo susceptible de toda clase de modificaciones de detalle, en tanto que estas no alteraren su funda

13 FEB



mento.

-:- N O T A -:-

Los puntos de invención propios y nuevos que se present
tan para que sean objeto de este registro de patente de modelo de
utilidad, en España, por veinte años, son los siguientes:

1º.- Husillo patron para roscar, caracterizado por -
que sobre la bancada y mediante una tuerca patron fijada flotante
a ella, se dispone un vastago en el que se ha mecanizado rosca
de igual paso al que se tiene que realizar.

2º.- Husillo patron para roscar, según reivindicación
anterior, caracterizado por que la tuerca patron va montada floe
tante mediante pistones empujados por muelles cuya tensión es in
ferior a la resistencia a la rotura del macho.

3º.- "HUSILLO PATRON PARA ROSCAR".

Tal y como se ha descrito en la memoria que antecede
y para los fines que se han especificado, representado en el di
bujo que se acompaña.

Consta la presente memoria descriptiva de tres hojas
escritas a máquina por una sola cara.

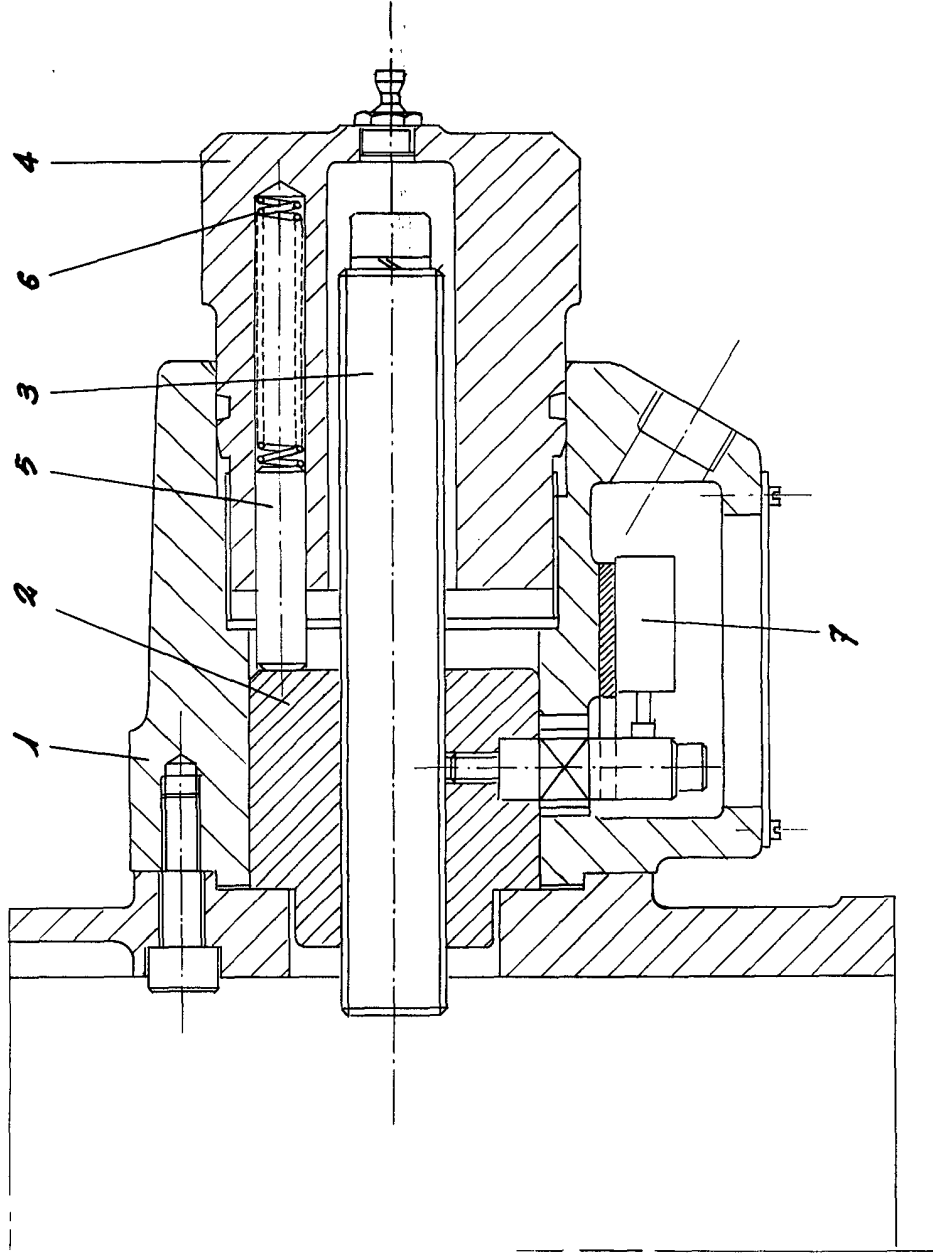
Madrid, 13 de Febrero de 1.970

DOMINGO DIAZ UNGRIA
P.P. *[Signature]*

TALLERES ADELL RIERA, S. A.

155876

155876 Hoja única.



155876

Escafo variable.