



Segundo certificado de adición

155857

EB/. =

M E M O R I A D E S C R I P T I V A

para un Segundo Certificado de Adición, en España, por: "Mejoras introducidas en el objeto de la patente principal número 130.144" a favor de Don Ricardo Vicent Viana, con residencia en Madrid. =

"="="="="="="="="="="

La presente patente de adición se refiere a un aparato proyector destinado a publicidad luminosa, el cual se describe en la memoria de la patente principal número 130.144.

En este aparato se proyecta una película que puede ser normal
5 de 35 mm. o estrecha, pero siempre a base de vistas fijas mediante bandas sin-fín. El objeto de la patente adicional es generalizar el sistema de proyección automática con mando eléctrico a distancia para la proyección de propaganda, fotografías, noticias, etc., y esta generalización se consigue en el sentido de que, además de películas, pueden em-
10 plearse en el mismo aparato positivas o dibujos sobre cristales en forma de cinta sin-fín, tiras de cristal sobre cremallera, discos, etc. Como ejemplo de ejecución de esta nueva mejora del objeto de la patente principal se describe a continuación una forma de llevar a la práctica la proyección de objetos montados sobre un disco giratorio, que
15 automáticamente mantiene cada vista un tiempo determinado con mutación de la oscuridad. En los adjuntos dibujos se ilustra esta forma de ejecución.

451 857 2. -



En la hoja número 1 se ilustra el aparato de proyección en sección longitudinal central.

En la hoja número 2, se presenta una vista exterior del mismo aparato vuelto en 90° respecto a la fig. 1, presentando el mecanismo motor.

La hoja número 3 presenta en planta y en mayor escala el disco porta-vistas.

En la hoja número 4 se ilustra en mayor escala una parte acoplada con el disco porta-vistas y la cual constituye el mecanismo de mutación de las mismas vistas.

Por -1- se indica en los diversos dibujos la caja de chapa de hierro, de aluminio, latón u otro cualquier material adecuado, por -2- un espejo cóncavo, para proyectar la luz de la lámpara -3- al condensador -4-, cuyos rayos atraviesan la positiva que el disco -5-, presenta momentáneamente por delante del condensador y las cuales en la hoja número 3, se señalan por -14-; luego los rayos luminosos van al objetivo -6- que proyecta la imagen sobre una pantalla al tamaño que convenga. Esta pantalla podrá ser perpendicular al eje óptico, paralela o inclinada, según que se trate de proyección directa, o que se dispongan espejos inclinados o prismas para desviar el haz luminoso de proyección como convenga.

Todas estas partes del aparato no necesitan más explicación pues se describen suficientemente en la patente principal ya citada.

En la hoja número 2 se ilustra el mecanismo para mover el disco -5- destinado a ser soporte de las positivas en cristal, celuloide o similar. Este disco -5- va sustentado por un eje que termina en una rueda dentada -12-, la cual recibe su movimiento de un motor eléctrico -11- por intercalación de un sistema reductor de engranajes -7- y de un sin-fín -13- (hoja 3).

El disco porta-objetos (hoja número 3) va provisto de cajetines para colocar las positivas -14-, las cuales quedan sujetas por medio



de resortes laminares -15-.

Por medio de las ruedas dentadas -7, 7"- de la hoja número 4 se acopla el mecanismo de mutación de las vistas con el mecanismo motor del disco porta-vistas. Estas ruedas llevan unos pitones -16, 16'- con
 5 tra los que alternativamente choca una palanca -8'- con su centro de giro en -7'- . Esta palanca lleva por el otro extremo otro pitón saliente -20-, que se mueve dentro de una guía ranurada y curvada en arco de círculo -21- practicada en un extremo de una pieza -19- con perfil a modo de pera, giratoria alrededor de un gorrón -22-. Esta pieza consti-
 10 tuye el elemento obturador y por tanto mutador de las imágenes. El movimiento oscilatorio del obturador -19- se limita por unos topes fijos -17-. En su porción aproximadamente circular lleva practicada el obtu-
 rador -19- una ventanilla -18-.

El funcionamiento del aparato proyector objeto del presente
 15 invento es como sigue:

No nos detendremos en explicar el funcionamiento de la linterna y aparato proyector propiamente tal, pues se comprende solo con la descripción anteriormente hecha y con fijarse en las figuras. Además en la patente principal ya se describe suficientemente este funciona-
 20 miento. Nos referiremos por el contrario al funcionamiento que es automático con mando a distancia la parte que constituye la novedad de esta patente de adición, unido al disco porta-objetos en combinación con el aparato de mutación en el cambio de las proyecciones.

El motor eléctrico, de resorte, u otro por medio del sin-fín
 25 -13- y de las ruedas dentadas -7- mueve a la rueda estrellada -12-, la cual avanza un paso cada 10 o 12 segundos, según el tiempo que se calcule que quiere proyectarse una vista. A cada avance de un diente de la rueda -12- unida directamente con el disco porta-vistas o por medio de un engranaje, corresponde un avance también de este disco en un ángulo
 30 que comprende por el extremo del radio el ancho de una vista -14-. Aunque este movimiento se hace rápidamente, no se efectúa, sin embargo,



con la suficiente rapidez para que el que esté observando la proyección
deje de percibir el movimiento de la vista proyectada que desaparece
por un lado mientras que por el opuesto ve aparecer la siguiente vista.
Para suprimir la mala impresión que produce este movimiento de las vis -
5 tas, es para lo que se destina el aparato de mutación ilustrado en la
hoja número 4. Véamos su funcionamiento y supongamos que se encuentra
este aparato en la posición señalada por líneas enteras o sea a la iz -
quierda del dibujo. En esta posición la ventanilla -18- coincide con el
objetivo de proyección y por tanto a través de la misma pasa el haz lu -
10 minoso que proyecta la imagen en la pantalla. Mientras dura esta pro -
yección la rueda -7"- se va moviendo en dirección de la flecha o sea
de derecha a izquierda y su pitón -16- va empujando el extremo de la
palanca -8'-, cuyo pitón -20- se irá trasladando de izquierda a derecha
dentro de la ranura curvada -21- hasta colocarse en la posición -20'-.
15 Cuando llega a esta posición -20'-, el muelle espiral -8- ha rebasado
el punto muerto que pasa por sus dos puntos de sujeción y por el centro
de rotación -7'- del obturador -19-. En este momento dará un tirón de
esta pieza -19- y la colocará hacia la derecha en la posición señalada
por puntos. Esta oscilación se limitará por el tope -17'- y también por
20 el pitón -16'- de la rueda -7-. Ahora bien, este movimiento coincide
con el movimiento de la rueda porta-vistas de suerte que la parte maci -
za del obturador -19- pasa por delante del objetivo al mismo tiempo que
la vista que se proyectaba, avanza para dejar su puesto a la siguiente.
Por tanto, cuando el obturador -19- ha llegado a la posición punteada
25 de la derecha, delante del objetivo ya se encuentra otra nueva vista,
cuya mutación o cambio habrá pasado desapercibido para los observadores.
En esta situación de las piezas, el haz luminoso pasa por el objetivo
libremente. En tanto siguen girando las ruedas -7 y 7'- y el pitón -16'-
irá empujando al extremo de la palanca -8'- en dirección contraria y
30 su pitón -20- comenzará a moverse también en sentido opuesto dentro de
la ranura curvada -21-, hasta que rebasándose el punto muerto del muelle
-8- tenga lugar un movimiento brusco del obturador -19- en sentido opues-



to al anterior y el paso de su porción maciza coincidirá también con el movimiento de las imágenes para reemplazarse una por otra. Al colocarse la ventanilla -18- frente al obturador aparecerá en la pantalla una nueva imagen.

5 En el objeto del invento pueden introducirse diversas modificaciones sin alterar en nada su esencia y por tanto queden comprendidas dentro de la protección de la patente de adición presente. Así, por ejemplo, el obturador -19- no es necesario que presente la ventanilla -18- para lo cual bastará con hacer mayor su ángulo de oscilación de suerte
10 que en ambas posiciones extremas quede a uno u otro lado del haz luminoso y que su paso a través de este haz coincida con el cambio de la vista. Incluso se pueden introducir algunas variaciones en su construcción obteniéndose el mismo resultado y sin que varíe por ello la esencia del invento, por ejemplo haciendo perpendicular el movimiento del
15 obturador, en vez de ser oscilatorio y produciendo por medio de una excéntrica de una sola rueda -7- en forma que solo descienda y obture el haz luminoso en el momento del cambio de las vistas. Esta y otras muchas modificaciones que pueden idearse deben considerarse comprendidas dentro del objeto del invento. Todo el sistema puede asimismo ponerse
20 en marcha o pararse (caso de motor eléctrico) desde un punto distante, bien dando o interrumpiendo la corriente, o mediante un interruptor automático.

"="="="="="="="="="="="="="="="



N O T A -

La presente patente de adición, consta de las siguientes reivindicaciones:

- 5 1. - Mejoras en la patente principal número 130.144, caracterizadas por un disco -5- que sirve de soporte a positivas de cristal, celuloide o similares acoplado a un motor eléctrico -11- y que por medio de un sistema reductor de engranaje -7- y de un sin-fin -13- recibe un movimiento periódico con una velocidad lineal en la zona de las vistas correspondiente al ancho de cada una de estas vistas.
- 10 2. - Mejoras según lo reivindicado en el punto 1, caracterizadas porque el disco porta-objetos -5- va provisto en una zona cerca de la periferia de cajetines para colocar las positivas -14- que quedan sujetas en ellos por medio de resortes laminares -15-.
- 15 3. - Mejoras según lo reivindicado en los puntos 1 y 2, caracterizadas por un dispositivo mutador de las imágenes, constituido por unas ruedas dentadas -7, 7"- que llevan en su periferia una de ellas -7- un muelle espiral -8- y cada una un tope o pitón -16, 16'- contra el cual choca el extremo de una palanca -8'- que por su otro extremo lleva un pitón perpendicular -20- que se mueve en una guía curvada -21- practicada cerca de un extremo de una pieza de chapa de perfil aproximadamente de pera, giratoria alrededor de un gorrón -22- y que por su porción ensanchada está provista de una ventanilla -18-, limitándose la oscilación de esta pieza por medio de dos topes -17, 17'-.
- 20 4. - Mejoras según lo reivindicado en el punto 3, caracterizadas porque el ángulo de oscilación de la pieza obturadora -19- es mayor que el ángulo comprendido por los centros de tres vistas consecutivas y por carecer dicha pieza -19- en este caso de la ventanilla -18-.
- 25 5. - Mejoras según lo reivindicado en los puntos 1 á 4, caracterizadas porque los engranajes -7, 7"- se combinan de tal suerte con

7. -

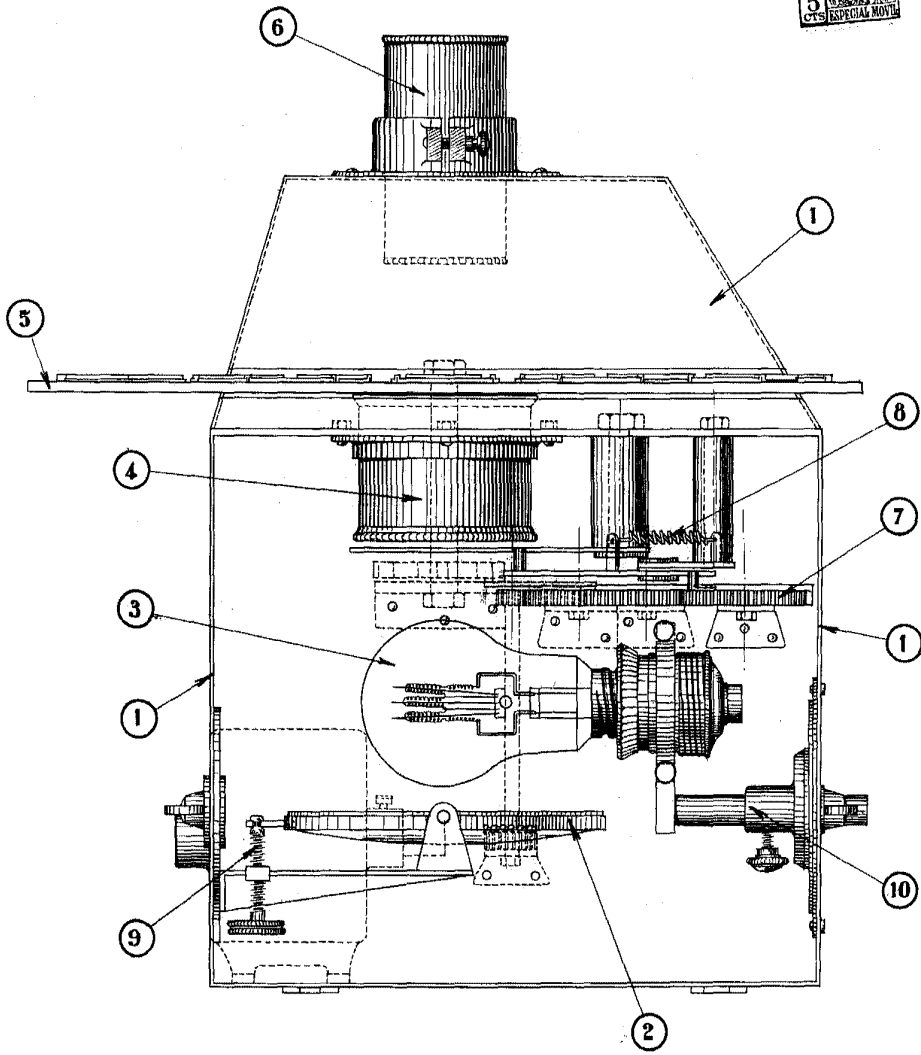


el avance periódico de las vistas -14- sustentadas por el disco -5- que al moverse estas vistas para su mutación, coincide la interrupción del haz luminoso por el obturador -19.-

5 6. - " Mejoras introducidas en el objeto de la patente principal número 130.144 " según se describe y reivindica en esta memoria descriptiva y se ilustra con los planos que a la misma se acompañan.

Consta esta descripción de siete hojas foliadas y escritas a máquina por una sola de sus caras.

Madrid, a 30 de Enero de 1942. -

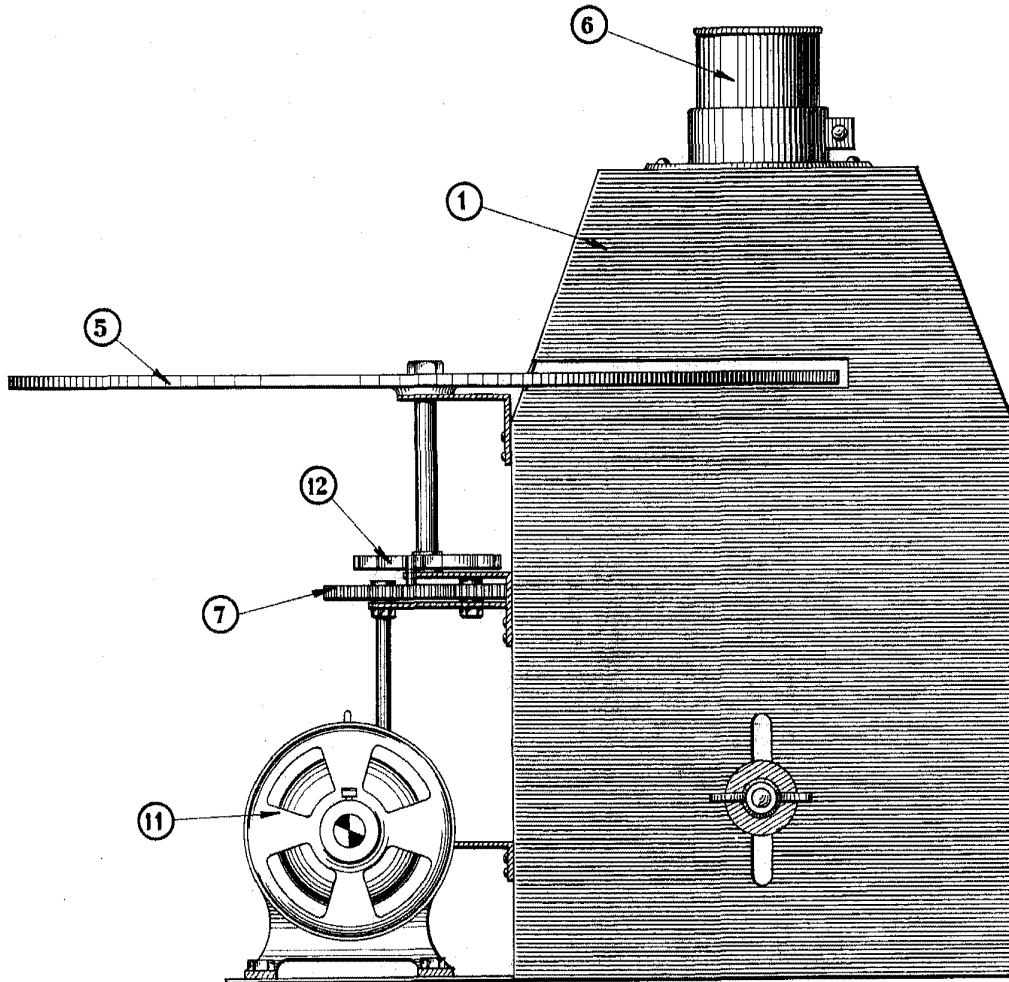


MADRID 2 DE ENERO DE 1942

Vicent

ESCALA VARIABLE

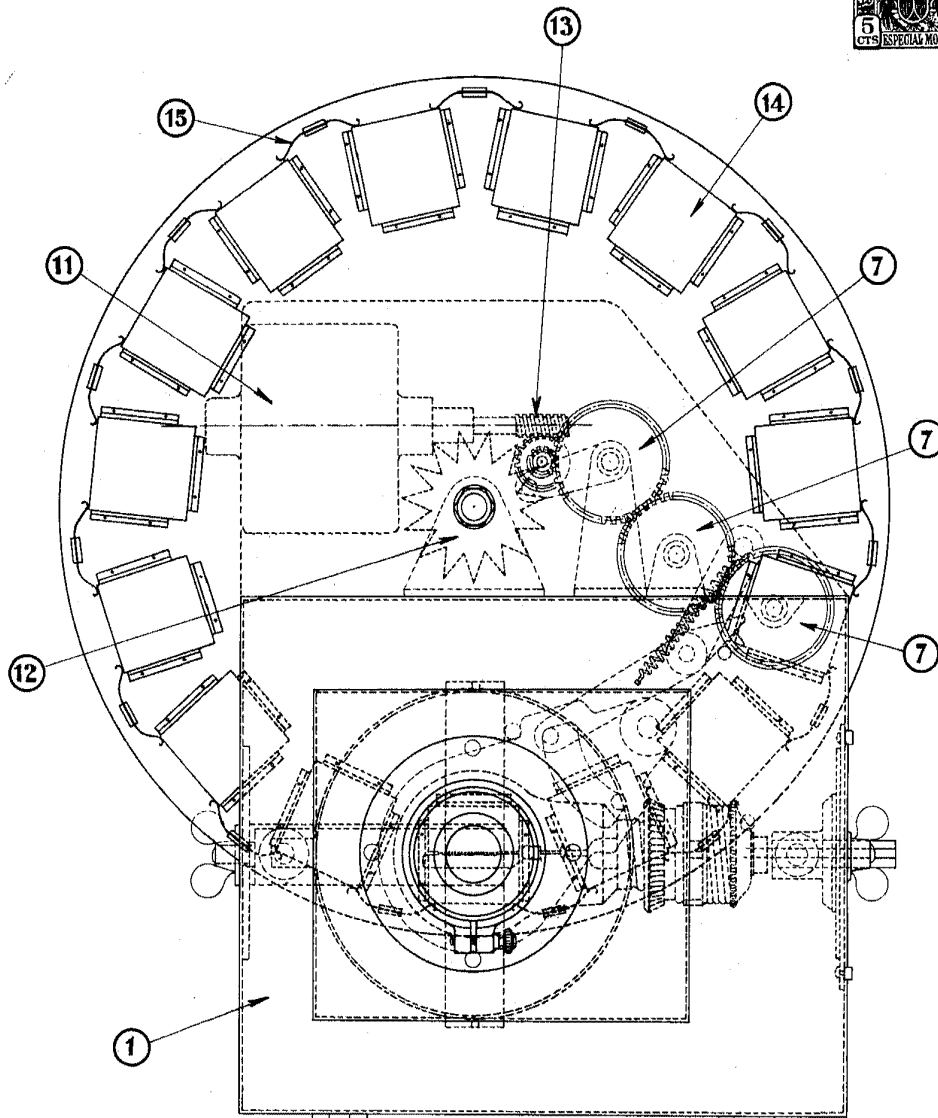
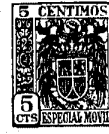
Vicent



MADRID 2 DE ENERO DE 1942

Vicent

ESCALA VARIABLE
Vicent

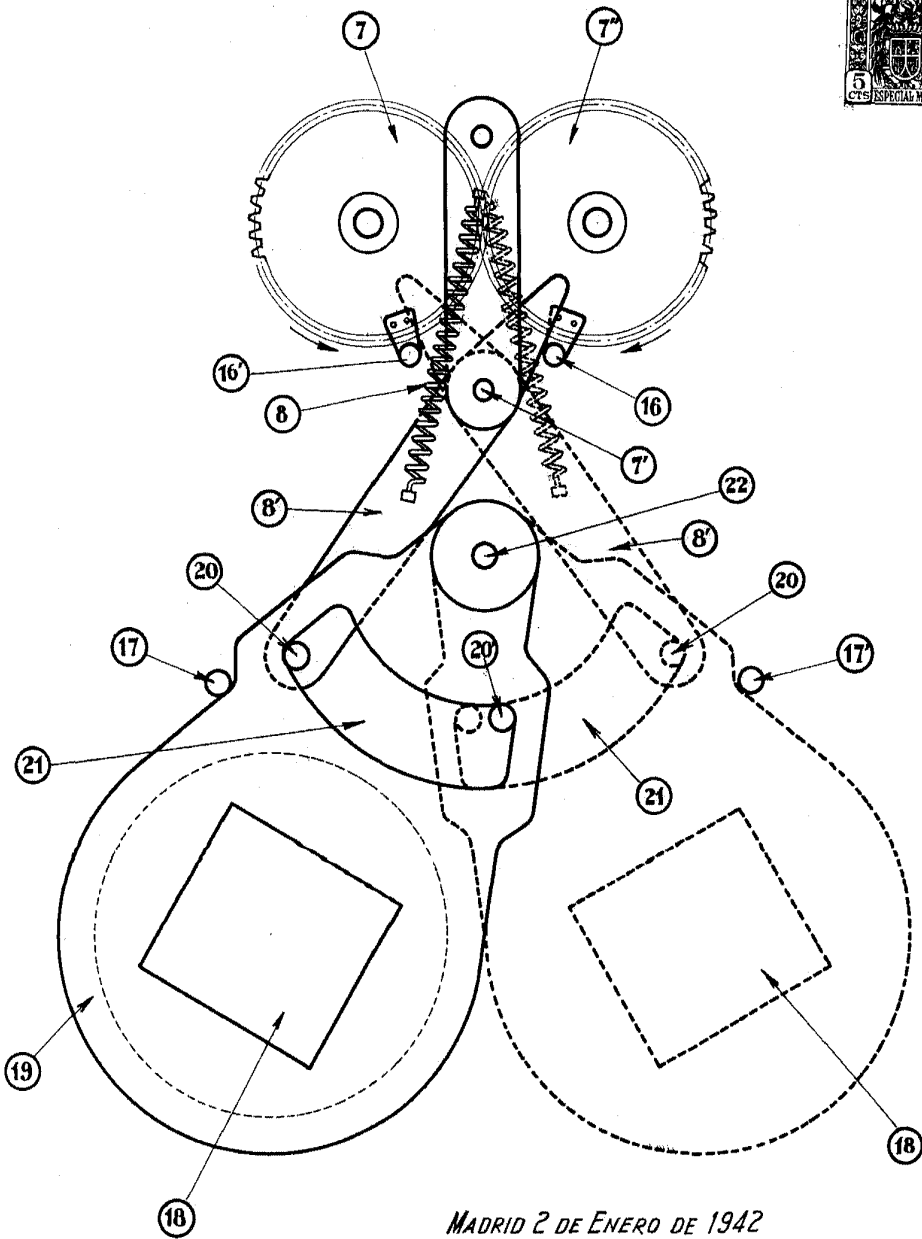


MADRID 2 DE ENERO DE 1942

Vicent

ESCALA VARIABLE

Vicent



MADRID 2 DE ENERO DE 1942

Vicent

ESCALA VARIABLE
Vicent