

155752

PATENTE DE INVENCION

por " DISPOSITIVO REGULADOR DE SEPARACION PARA MOLINOS DE DISCOS " á favor de Don Vicente CASAJUANA, residente en Sabadell, calle Llanor de Montaña, n.º. 10.-

.....

MEMORIA DESCRIPTIVA

5. La regulación ó separación de los discos en los molinos tri-
ternadores de ésta clase, se lleva á cabo en la actualidad, por
medios mecánicamente rudimentarios basados todos ellos en el em-
pleo de bronceos y bolas que reaccionan directamente contra el
próprio soporte extremo del eje de la máquina, con el consiguien-
te desgaste á que el mismo se halla sometido y el consumo impor-
tante de fuerza á que da lugar el considerable rozamiento que
se establece entre las partes móviles y fijas de que se trata.

10. Con el dispositivo regulador objeto de la presente descrip-
ción, se consigue disponer de un medio para desplazar el plato
móvil de tales molinos con exactitud micrométrica sin que dá lu-
gar á rozamientos perjudiciales para la máquina, y que sean cau-
sa de consumo innecesario de fuerza.

15. A continuación se describe detalladamente el dispositivo
de ésta patente con auxilio de los dibujos de la hoja adjunta,



en los que, á título de ejemplo, se representa un caso de realización práctica del mismo. En la fig. 1, se dibuja en proyección lateral el mencionado dispositivo y en la fig. 2, se representa aquel en sección longitudinal.

20. En 1, se dibuja el soporte extremo de la máquina y en 2, el eje motor de la misma en el que va montada la polea receptiva de movimiento y el plato móvil del molino, no representados ni tal polea, ni tal plato, en los dibujos.

25. El eje 2, va montado, con intermediación del rodamiento radial de bolas 4, en un manguito 3, que presenta exteriormente una porción fileteada por la que se atornilla en el interior del soporte 1, que, al efecto, presenta una porción 1', fileteada á modo de tuercas. El manguito 3, se prolonga por el extremo correspondiente á la parte exterior de la máquina en un plato 5, provisto de unos brazos radiales 6, de maniobra. Para fijar la posición del propio manguito presenta el soporte 1, un dispositivo de retención por cerraje mediante el tornillo 7, que obra sobre un corte axial practicado al efecto en el propio soporte.

35. El eje 2, resaca axialmente contra el manguito 3, por medio del rodamiento axial 8, que queda establecido entre el borde correspondiente del rodamiento 4, y un manguito de distancia 9, que retiene el tope á modo de tapón 10, roscado interiormente en el extremo del manguito 3.

40. Finalmente, en 11, se dibuja la polea para correa trapezoidal que mueve la contramarcha de accionamiento del alimentador del molino.

45. Fácilmente se comprenderá que todo el empuje axial que experimenta el plato móvil del molino, y con él, el eje 2, queda absorbido por el rodamiento axial 8, á la vez que gira sobre el rodamiento radial 4. Además, su regulación, es decir, la separación que ha de mediar entre los dos platos del molino, puede fijarse



con toda precisión mediante la sencilla y fácil manobra de las manecillas 6, y su inmovilidad, en sentido axial es absoluta una vez fijada su posición, mediante el tornillo de cerraje 7.

50. La forma de realización práctica de éste dispositivo, será variable en absoluto, en cuanto se refiere á sus dimensiones, formas accesorias, materiales, detalles constructivos y tipo de molino de platos ó discos á que se destine.

- N O T A -

se reivindica como objeto de ésta PATENTE:

55. 1^o. Un dispositivo regulador para molinos de platos ó discos, esencialmente constituido por un manguito ó caja con medios para su desplazamiento axial, en uno y otro sentido, á lo largo del soporte extremo de la máquina, y en dicho manguito va montado el eje del plato, disco ó rueda móvil del molino con intermediación de un rodamiento de bolas radial y un rodamiento de bolas axial.

60. 2^o. El propio dispositivo de regulación de la reivindicación primera, en el que, para el desplazamiento axial del manguito ó caja de cojinetes mencionada en la propia reivindicación, presenta dicha caja ó manguito un fileteado exterior por el que se ator-
65. nilla á un fileteado interior que lleva practicado el soporte en que, aquel, se monta, y dicho manguito se prolonga, por la parte correspondiente al extremo de la máquina en un plato, disco ó botón del que arrancan unos brazos radiales, ó otro dispositivo adecuado para el giro, en uno y otro sentido según convenga, de la
70. repetida caja.

- 3^o. El propio dispositivo de regulación de las reivindicaciones 1^o. y 2^o. en el que, el soporte de la caja ó manguito de cojinetes, cuenta con medios para fijar la posición axial de aque-



- 4 -

15 575

lla, por ejemplo, por sujeción por correaje.

76. 4^o. " DISPOSITIVO REGULADOR DE SEPARACION PARA MOLINOS DE DISCOS ".

Barcelona 13 de Enero de 1942.

P. A.

[Handwritten signature]

Fig. 1

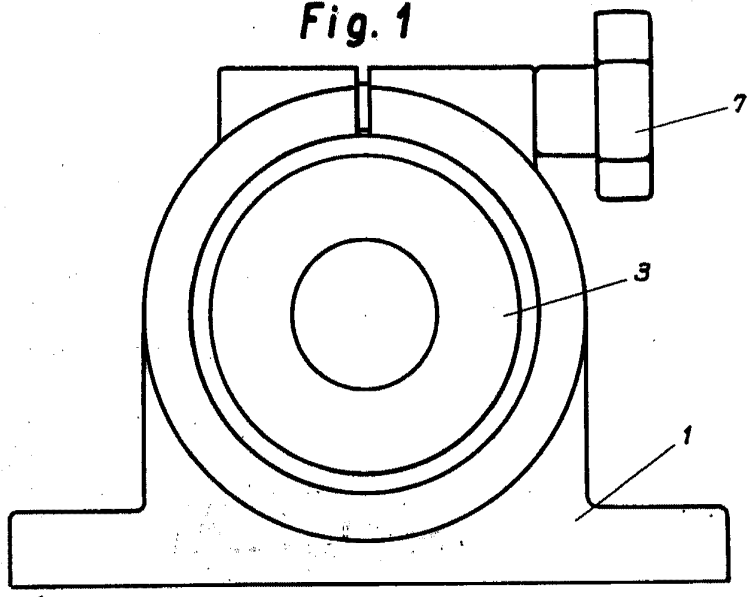
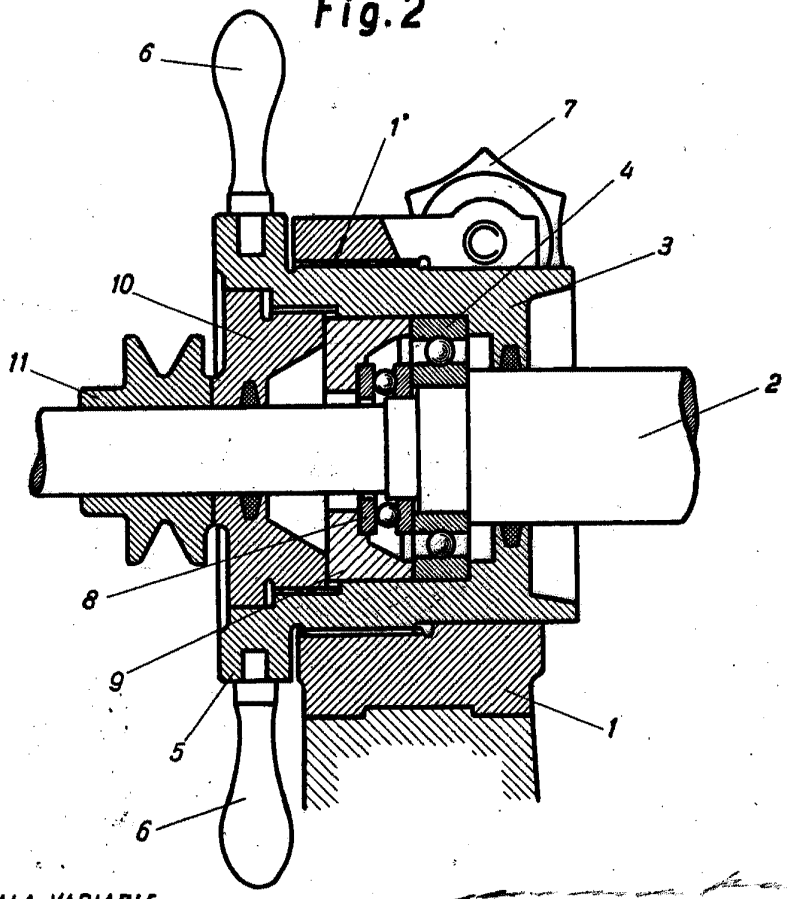


Fig. 2



ESCALA VARIABLE.