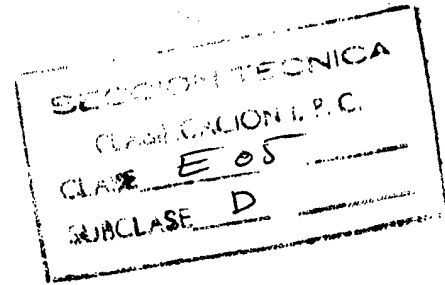




155717



M O D E L O
D E
U T I L I D A D

por "DISPOSITIVO PARA LA ARTICULACION DE PUERTAS", a favor de Don PEDRO PERE PARERA, de nacionalidad española, domiciliado en BARCELONA, Alba, nº 3.

= . =

MEMORIA DESCRIPTIVA

El presente modelo de utilidad se refiere a un dispositivo para la articulación de puertas.

Dicho dispositivo se caracteriza porque en la parte inferior y superior del marco, y en ambos extremos se prevén entradas en arco a modo de ranuras, que terminan en cojinetes giratorios, con recuperación de posición, operativamente dispuestas las ranuras para la entrada en ellas de unos salientes en arco, coincidentes, que la puerta presenta en su parte superior e inferior y precisamente en ambos extremos con el fin de facilitar el giro y apertura de la puerta por ambos bordes



verticales de la misma. En dichos cojinetes giratorios, su ranura, en la posición de reposo, forma continuidad con la ranura de entrada prevista en arco.

5. Además las ranuras enfrentadas, a cada lado del marco, presentan su concavidad de arco enfrentada para la retención de la puerta en el marco, cuando se halla en posición cerrada.

10. Con el fin de facilitar la explicación, se acompaña a la presente memoria de una lámina de dibujos en la que se ha representado un caso de realización que se cita a título de ejemplo.

En el dibujo:

La figura 1 muestra el dispositivo, aplicado a una nevera, abriendo hacia la derecha.

15. La figura 2 muestra el dispositivo, correspondiente a la figura 1, en el momento de abrir hacia la izquierda.

20. Haciendo referencia a las figuras se aprecia que el dispositivo comprende a ambos lados del marco y en la parte superior e inferior precisamente, unos soportes 1, retentores de unos cojinetes giratorios 2, que presentan una ranura 3, que en posición de reposo es continuación de la ranura 4 del soporte 1, de forma que en la ranura 3-4 pueda penetrar o bien salir el saliente en arco 5, existente en cada extremo de las partes superior e inferior de la puerta 6.

25. Para la abertura de la puerta se deberá estirar la misma por una u otra asa 7 u 8, ya que si se estirasen las dos al mismo tiempo permanecería la puerta cerrada, pues las



ranuras en arco de concavidad enfrentada 3-4, retendrían la puerta que para separarse del marco tiene forzosamente que girar por sus cojinetes 2, derechos e izquierdos, que le hacen de gozne obligado.

5. El modelo, dentro de su esencialidad, puede ser llevado a la práctica en otras formas de realización que difieran en detalle de la indicada a título de ejemplo en la descripción. Podrá, pues, construirse en cualquier forma y tamaño, con los materiales más adecuados, por quedar todo ello comprendido en el espíritu de las reivindicaciones.
- 10.

= . =



N O T A

5. Descrito el objeto y utilidad de la presente invención, lo que se declara como no divulgado ni practicado en España, comprende las siguientes reivindicaciones.

10. 1.- Dispositivo para la articulación de puertas, caracterizado esencialmente por el hecho de que en la parte inferior y superior del marco, y en ambos extremos se prevén entradas en arco a modo de ranuras, que terminan en cojinetes giratorios, con recuperación de posición, operativamente dispuestas las ranuras para la entrada en ellas de unos salientes en arco, coincidentes, que la puerta presenta en su parte superior e inferior y precisamente en ambos extremos con el fin de facilitar el giro y apertura de la puerta por ambos bordes verticales de la misma.

15. 2.- Dispositivo, según la reivindicación 1, caracterizado porque en el retorne a posición de reposo de cada cojinete giratorio, la ranura de estos forma continuidad con la ranura de entrada prevista en el marco.

20. 3.- Dispositivo, según la reivindicación 1, caracterizado porque las ranuras de los extremos enfrentados presentan su concavidad de arco enfrentada para la retención de la puerta en el marco, cuando se halla en posición cerrada.

25. 4.- Dispositivo para la articulación de puertas. Según se describe y reivindica en la presente memoria



descriptiva que consta de cinco hojas foliadas y escritas a máquina por una sola de sus caras, acompañadas de los dibujos reglamentarios.

Madrid, a 28 ENE. 1970

p. a.

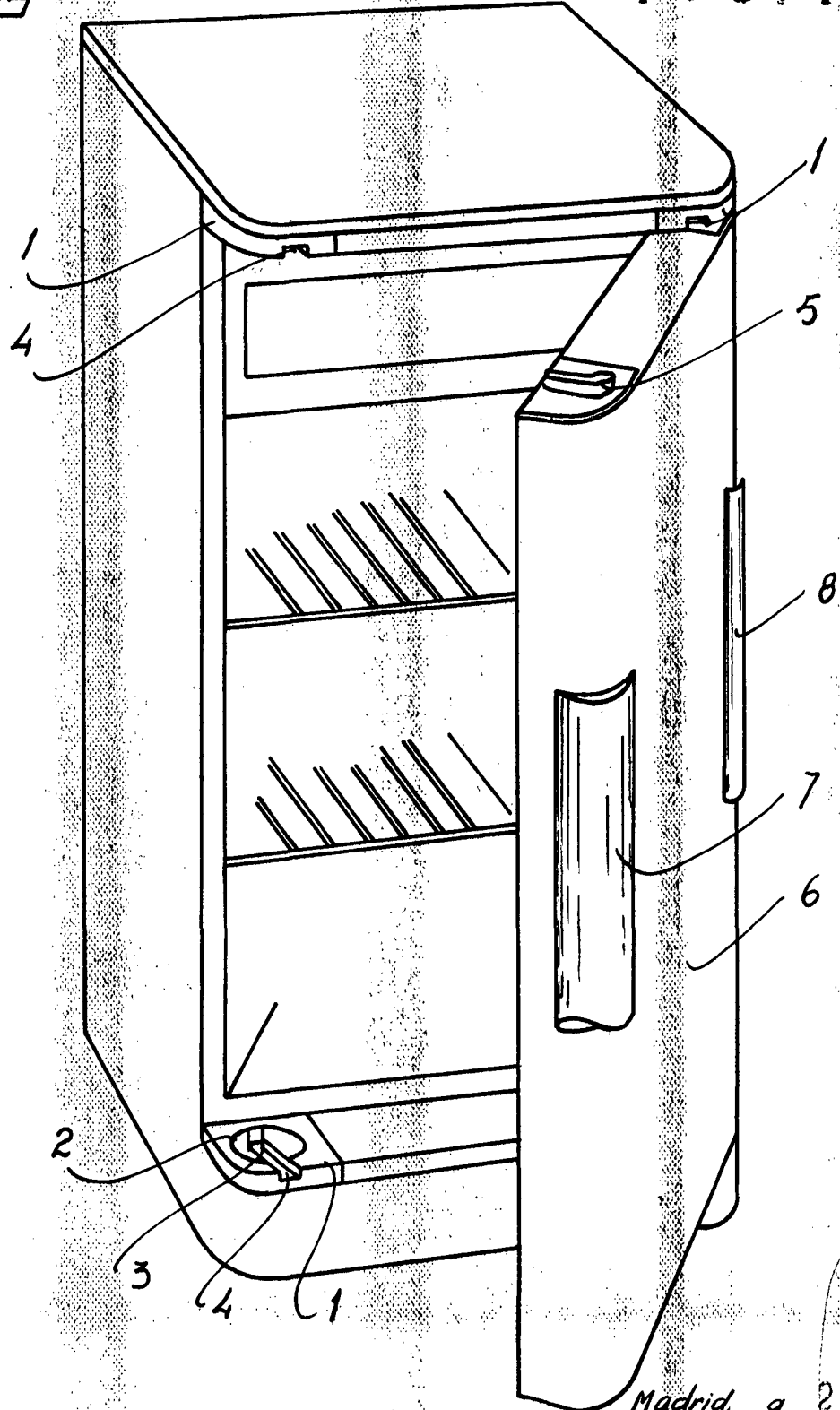
JAIMÉ ISERN

R. P.

5.

Fig. 1

1 557 17



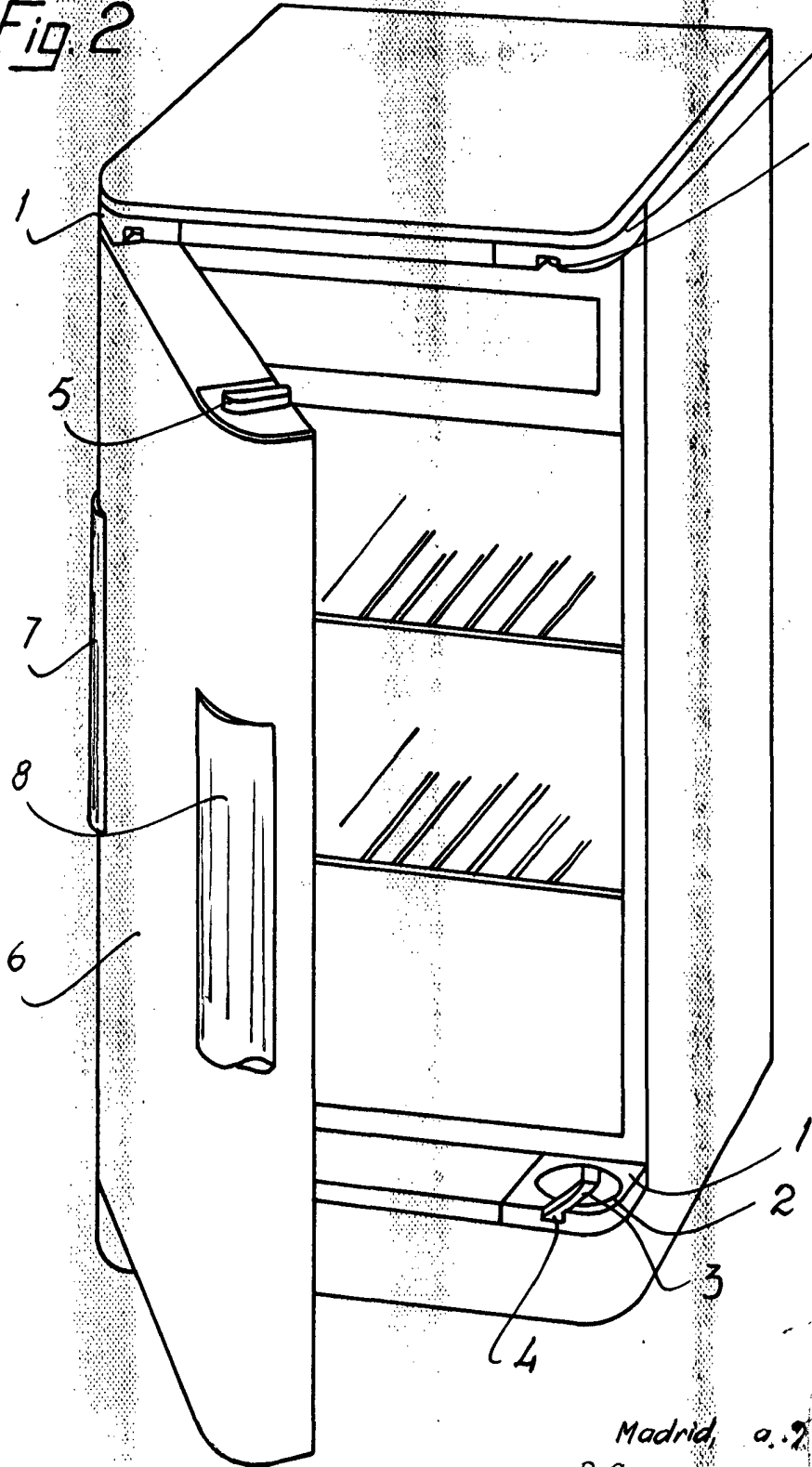
Madrid,
p.a.

a 28 ENE. 1970
J. M. ISERA

1 557 17



Fig. 2



Madrid, a. 28 ENE 1970
p.a.

[Handwritten signature]