



21E

SECCION TECNICA	
CLASIFICACION I.P.C.	
CLASE <u>H 01</u>	<u>A 47</u>
SUBCLASE <u>R</u>	<u>G</u>

155710

M O D E L O  
D E  
U T I L I D A D

a fagor de Don Joaquín SERRA BEYA, de nacionalidad española, residente en Barcelona, calle Francisco Aranda, 51, por "PORTALÁMPARAS PARA BOMBILLAS SIN CASQUILLO".

- . -

MEMORIA DESCRIPTIVA

- La presente invención se refiere a un portalámparas para bombillas sin casquillo, del tipo que comprende una cubierta en forma de cazoleta que, provista de dos orificios laterales opuestos para la introducción de los extremos desnudos de sendos conductos, aloja un tapón solidario de la base de la bombilla y portador de los terminales de dos hilos afectos a la bombilla, que establecen contacto eléctrico con los terminales de los hilos de la red.
- 5.
10. En los portalámparas del indicado tipo sucede que



cuando la bombilla se desconecta de la cazoleta, los hilos conductores afectos a la red e introducidos en los orificios de la cazoleta se salen de la misma porque se hallan simplemente introducidos sin otro medio de retención que el apriete que ejerce la cazoleta eontra ellos, por lo que se produce la molestia de tener que insertar los hilos cada vez que se coloca la bombilla en la cazoleta.

El referido inconveniente ha quedado soslayado con el portalámparas para bombillas sin casquillo objeto del presente modelo de utilidad que se caracteriza esencialmente por el hecho de aquellos orificios de entrada de los terminales desnudos de los hilos de la red coinciden con sendas ranuras interiores de la cazoleta que forman encaje para dichos hilos.

Según otra característica, a continuación de las ranuras y alineados con ellas se encuentran respectivos orificios ciegos terminales en los que encajan por su extremo los hilos conductores introducidos, cuya posición queda asegurada mediante una soldadura efectuada con el mismo material plástico que constituye la cazoleta.

Los dibujos adjuntos muestran, esquemáticamente y tan sólo a título de ejemplo no limitativo del alcance de la presente invención, un caso práctico de realización de un portalámparas de las características indicadas.

En dichos dibujos, la figura 1 es una vista en perspectiva que ilustra la cazoleta constitutiva del portalámparas y los terminales desnudos de los conductores se-



parados antes de su conexión; la figura 2 corresponde a una vista que muestra la cazoleta en sección transversal y permite apreciar la forma de efectuar dicha conexión; la figura 3 es una vista en sección longitudinal que re-

5. presenta la cazoleta con los hilos ya conectados; y la figura 4 es una vista que muestra en sección longitudinal parcial el portalámparas y la bombilla sin casquillo acoplada al mismo.

De acuerdo con los dibujos, el portalámparas

10. que se describe comporta una cazoleta aislante -1- provista de dos orificios opuestos -2- para la introducción de los terminales desnudos -3- de sendos hilos conductores eléctricos afectos a la red de suministro para la alimentación de la bombilla -4-.

15. A continuación de los referidos orificios -2- la cazoleta -1- tiene respectivas ranuras -5- alineadas con dichos orificios, cuyas ranuras constituyen encaje para el asentamiento de los terminales -3- que se introducen por los expresados orificios -2-.

20. En prolongación de las ranuras de encaje citadas, la cazoleta -1- presenta sendos orificios ciegos -6- en los que ajustan respectivamente por su extremo los terminales -3- que quedan fijados en la cazoleta con ayuda de otras tantas soldaduras -7- realizadas con el mismo material plástico constituyente de la cazoleta.

25,

Dicha cazoleta presenta una abertura rectangular -la- en la que encaja adecuadamente el tapón -8- solidario (fig. 4) de la base discoidal -9- de la bombilla -4-,

24 E



en cuyo tapón están montados los hilos eléctricos -10-  
afectos a la expresada bombilla y dispuestos sobresalien-  
tes del tapón y adosados a sendos laterales opuestos del  
mismo de manera que al introducirlo en la cazoleta -1-  
5. tales hilos resultan aplicados contra los terminales -3-,  
estableciéndose así la conexión de la bombilla -4- en for-  
ma apropiada.

Por todo lo expuesto puede apreciarse claramente  
te la actuación del portalámparas objeto del presente mo-  
10. delo de utilidad, actuación que, como se ve, es altamente  
eficiente, sin posibilidad de desconexión fortuita como  
sucede con ciertos portalámparas similares.

Por otra parte, la descripción hecha pone en evi-  
dencia que la constitución del portalámparas en cuestión  
15. es muy sencilla, a pesar de los buenos resultados que se  
obtienen, en favor del coste del mismo.

Serán independientes del objeto de la invención  
los materiales, formas y dimensiones del portalámparas  
de referencia, así como sus características y detalles ac-  
20. cesorios y, en general, todo cuanto no altere su esencia-  
lidad.

24 ENE.



N O T A

Se reivindica como objeto del presente modelo de utilidad:

5. 1. Portalámparas para bombillas sin casquillo, del tipo que comprende una cazoleta que, preovista de dos orificios laterales opuestos para la introducción de los terminales desnudos de sendos hilos conductores, sirve de encaje para un tapón solidario de la base de la bombilla y portador de los hilos afectos a la misma, los cuales establecen contacto con los hilos introducidos, caracterizado esencialmente por el hecho de que los orificios para entrada de los terminales de los hilos afectos a la red desembocan en sendas ranuras interiores de la cazoleta que forman encaje para la retención de dichos hilos.

15. 2. Portalámparas para bombillas sin casquillo, según la reivindicación 1, caracterizado por el hecho de que a continuación de las ranuras de encaje de los hilos introducidos y alineados con las mismas se hallan sendos orificios ciegos terminales en los que encajan por su extremo los citados hilos, cuya posición queda asegurada con auxilio de una soldadura efectuada con el mismo material plástico que constituye la cazoleta.

20. 3. Portalámparas para bombillas sin casquillo.

Todo ello según queda descrito y reivindicado



24 ENE.

en la presente memoria descriptiva que consta de seis  
hojas foliadas escritas a máquina por una sola cara.

Barcelona, 24 enero 1970

Joaquín SERRA BEYA

p.a.

**L. PONTI**  
P/B

FIG. 1

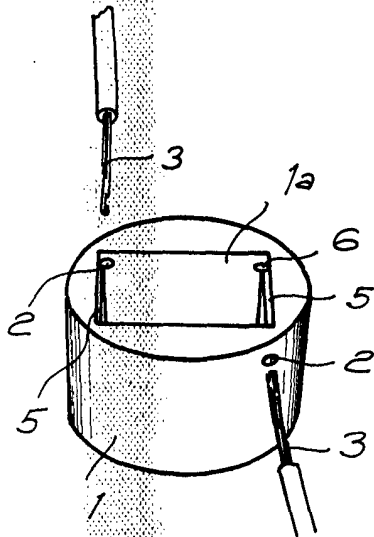


FIG. 2

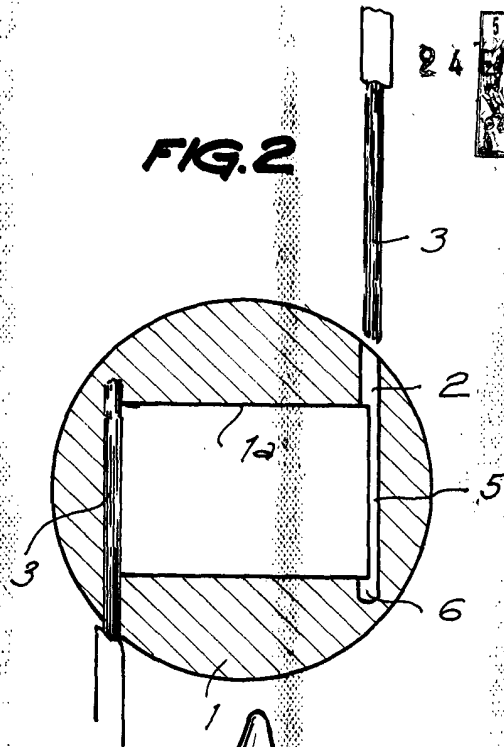


FIG. 3

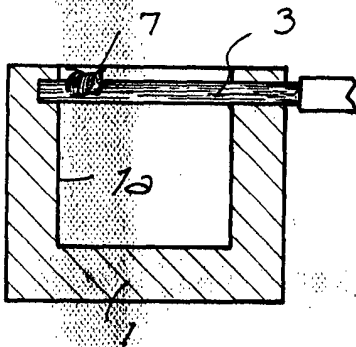
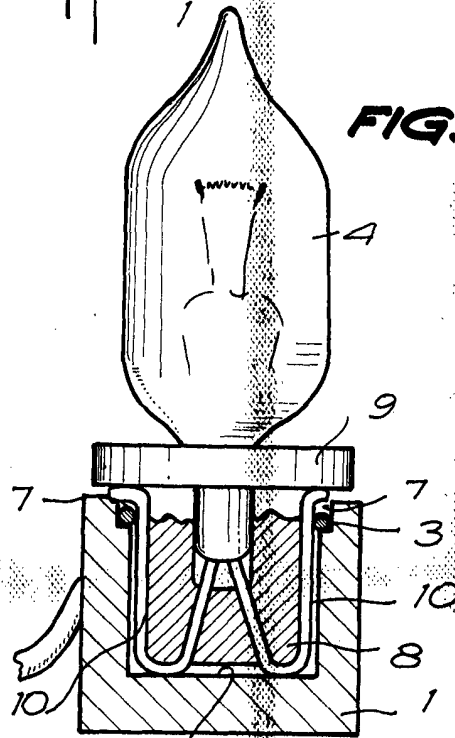


FIG. 4



BARCELONA, 24 ENE. 1970

JOAQUÍN SERRA BEYA

PA. L. PONTI



1020111