

155708



24 ENE

SECCION TECNICA
CLASIFICACION I. P. C.
CLASE <u>A 47</u>
SUBCLASE <u>B</u>

MODELO DE UTILIDAD

por 20 años

por "EMBELLECEDOR PARA CABEZAS DE VÁSTAGOS SUJETADORES", a favor de D. Baltasar PORREDÓN Salellas, de nacionalidad española, domiciliado en GRANOLLERS (Barcelona) - Tetuán, 72.

=====

MEMORIA DESCRIPTIVA

El presente Modelo de utilidad se refiere a un dispositivo destinado a ocultar las cabezas visibles de los vástagos sujetadores que se emplean para la constitución de muebles, estanterías, estructuras portantes y análogos. El dispositivo en cuestión evita la visión de los extremos de aquellos elementos sustentadores y relacionadores de las partes de estructuras, y al mismo tiempo comunica a las citadas cabezas un acabado de aspecto agradable, a tono con el de los muebles, es

5. estructuras formadas o decoración de la sala o ambiente en que se dispongan aquéllos.

10.

El embellecedor objeto del Modelo consiste en una corona que se acopla a la cabeza del vástago a ocultar y que se completa mediante un botón central, provisto de un apéndice que se sujeta en la cavidad axial formada en la cabeza del vástago.

15.

Para facilitar la explicación, se acompaña a la pre-

24 ENE. 1971



sente memoria una hoja de dibujos, en los que se ha representado, a título de ejemplo ilustrativo y no limitativo, un caso de realización de un embellecedor para cabezas de vástagos sujetadores, según los principios de las reivindicaciones.

5.

En los dibujos:

La figura 1 constituye una sección meridiana de la parte superior de un vástago provisto de los elementos citados, y la figura 2 muestra el vástago en conjunto, con una parte seccionada y otra en su aspecto real.

10. La figura 3 es un despiece de los elementos del dispositivo, vistos en perspectiva y en posición relativa de montaje.

Los elementos designados con números en los dibujos corresponden a las partes siguientes:

15. -1-, cuerpo roscado del vástago que se desea ocultar, el cual será de la longitud, diámetro y paso de rosca adecuados; -2-, cabeza del vástago, de forma la representada o equivalente, con una perforación axial -3-; -4-, pieza en forma de corona, de sección rectangular, provista en una de sus caras de un estriado, facetado u otra forma de relieve -5-, de aspecto agradable; -6-, entrante anular de sección trapecial o triangular, conjugada con la forma de la cabeza -2-; -7-, botón en forma de casquete esférico o cualquier otra, provisto del apéndice axial -8-, destinado a su introducción y sujeción en la
20. cavidad axial -3- formada por el vástago.
- 25.

- El sistema de acoplamiento de los componentes del dispositivo se comprende claramente a la vista de los dibujos. Realizando el facetado -5- en forma de estrías radiales y de sección triangular, la corona -4- adquirirá un aspecto de gran
30. efecto estético, contribuyendo a realizar en gran manera la presentación de la estructura de que forma parte.

24 ENE.



El botón -7- se realizará ventajosamente de material plástico, susceptible, por sus propiedades, de recibir un acabado y coloración adecuados al efecto de la corona -4-, así como de presentar una elasticidad parcial que permita la sujeción del botón por introducción del apéndice -8- en la cavidad del vástago.

Todo cuanto no afecte, altere, cambie o modifique la esencia del embellecedor descrito, será variable a los efectos del actual Modelo.

10. N O T A.

Se reivindica como objeto de este registro por Modelo de utilidad:

1.- Embellecedor para cabezas de vástagos sujetadores, caracterizado esencialmente por constar de una corona de sección rectangular, provista en su perforación central de una embocadura de forma conjugada con la de la cabeza del vástago a ocultar, y con su cara correspondiente a dicha embocadura provista de un facetado, preferentemente en disposición radial, completándose el dispositivo mediante un botón de configuración aplanada, prolongado en un apéndice axial destinado a su introducción y retención en una cavidad axial situada en la cabeza del vástago.

25. Sean cuales fueren las circunstancias que concurren en la esencialidad del Modelo de utilidad definido en la anterior reivindicación, cuyo objeto es:

2.- "EMBELLECEDOR PARA CABEZAS DE VÁSTAGOS SUJETADORES".

Consta la presente memoria de cuatro hojas foliadas, mecanografiadas por una sola cara y de los dibujos unidos a la

24 ENE.



misma.

Barcelona, 24 ENE. 1970

P.A. de D. Baltasar PORREDÓN Salellas,

mf

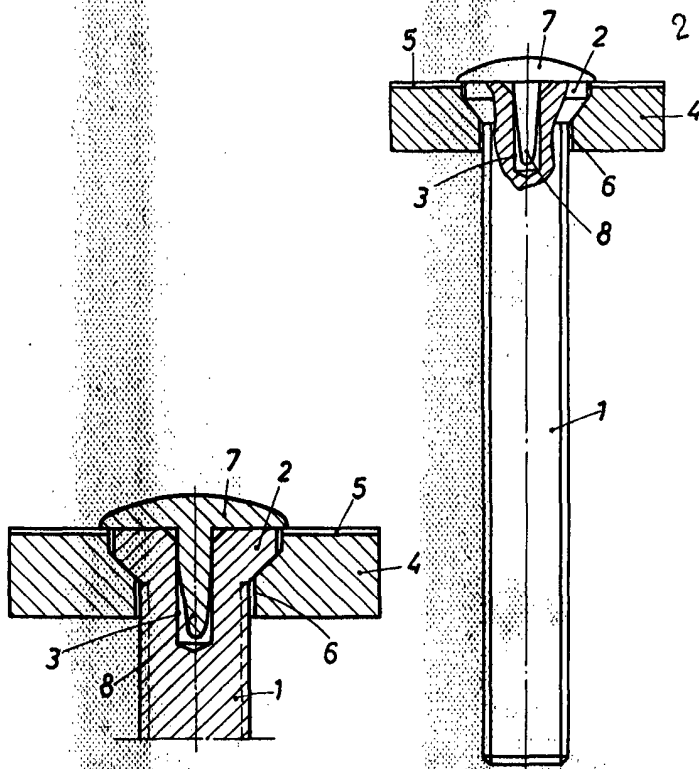


FIG. 1

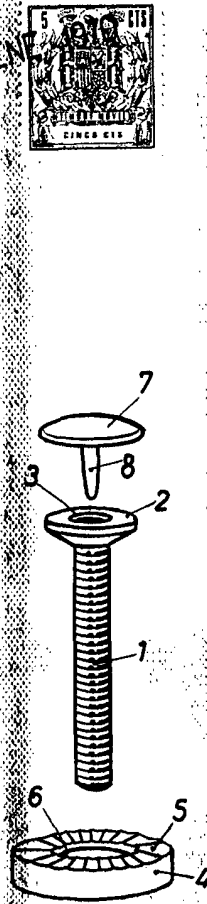


FIG. 3

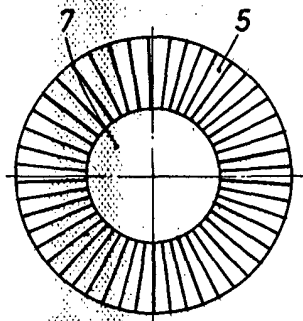


FIG. 2

BARCELONA, 24 ENE. 1970
P. A.

ESCALA VARIABLE