



legio del registro que se solicita.

10 Aporta el objeto industrial que se preconiza, un nuevo tipo de mesa con capacidad para alcanzar la máxima extensión de superficie disponible, con el mínimo volumen y peso al plegarse, en comparación con todo lo conocido hasta el presente.

Carece de resortes, con lo que se eliminan las posibilidades de averías, alcanzando una vida útil que la dota de gran atractivo para su aceptación

15 Es ejecutable en materiales de gran gama de precios y tonalidades, por lo que se alcanza un surtido que comprende precios y acabados para todos los gustos, sin modificar su funcionamiento.

El manejo es tan sencillo que cualquier persona, incluso usuario femenino, puede realizarlo.

20 Sustancialmente consiste, en tres tableros articulados y constituidos por un bastidor, que determina por la cara en vés un cajeadado en el que se ocultan por abatimiento las piezas de las patas.

25 La articulación de los tableros, puede ser idealmente por bisagra tipo piano, y una vez plegada la mesa el espesor es, lógicamente, tres veces el de un tablero.

30 El sistema de patas, lo forman sendos juegos de dobles ues en cada tablero extremo, de forma tal, que el tramo trasversal de la primera "U" apoya con capacidad de giro en la arista entrante extrema del cajeadado, que, como hemos anticipado, queda arbitrado en el envés del tablero.

Contra sus extremos libres, se vincula, con capacidad de giro, la otra "U"; idealmente todo el dispositivo en material de tubo.

35 La segunda "U" antedicha, lleva su tramo trasverso -



orientado hacia los extremos de la primera "U" y los tramos libres, para el abatimiento, vienen a unirse contra la primera pieza y para actuar de patas, es decir, para el desplegado, los extremos libres a que nos estamos refiriendo, apoyan contra la arista entrante opuesta.

Desplegados los sistemas tubulares en "U" para aportar apoyo contra el suelo a los tableros de la mesa, se arriostran independientemente, el de un tablero extremo del de el otro mediante sendos pares de tirantes, acoplados, una pieza del par, contra la articulación de las piezas en "U", la otra contra el cajeadado del tablero central en la arista opuesta al tablero en cuestión y refiriéndose ambas piezas tubulares del par, de longitud ventajosamente determinada, mediante fijación por tornillo de mariposa.

Desprendidas las piezas, se acoplan por abatimiento, hundiéndose en los repetidos cajeados del envés de los tableros, y éstos, como las tablas de un tríptico, pudiéndose sujetar por cualquier medio convencional, como ganchito, cerrojillo, etc.etc.

Se acompañan unos dibujos en los que se muestra una manera de llevar el invento a la práctica, haciéndose constar de manera expresa que el mismo carece de carácter privativo en sus detalles toda vez que se citan solamente a título de ejemplo.

La figura 1ª representa una mesa desplegada en perspectiva, vista inferior.

La figura 2ª representa la misma mesa en vista superior.

Como se ha anticipado, consta de un tablero central, (1) figuras 1ª y 2ª, un lateral (2) y otro (3) contra cuyas juntas (4) figura 2ª, montan las bisagras (5) figura 1ª, y (6).

El marco de los tableros, determina un cajeadado contra



cuya arista extrema monta la "U" tubular (7) figuras 1ª y 2ª, con capacidad de giro por su tramo trasverso (8) figura 1ª, apoyando sus extremos libres (9) figuras 1ª y 2ª con capacidad de articulación contra el segundo tubo en "U" (10) y próximo a su tramo -
70 trasverso, que actúa de apoyo contra el suelo y enclava sus extre-
mos libres (11) figura 1ª, contra el entrante opuesto al apoyo (8)

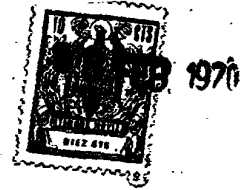
Estas borriquetas invertidas, se arriostran por medio de dos tirantes constituidos cada uno de ellos por dos piezas tubulares, una de ellas tal que (12) fig. 1ª y 2ª ancla en la borri-
75 queta, con capacidad de articulación para el plegamiento, y la -
otra (13) contra el tablero central, con articulación (14), pudiéndose armar el tirante enfrentando sus extremos y atornillado en (15).

Suficientemente descrito el invento así como una mane-
80 ra de llevarlo a la práctica, se hace constar de manera expresa que el mismo acepta modificaciones de detalle siempre que éstas no afecten a su fundamento.

-:- N O T A -:-

Los puntos de invención propios y nuevos que se presen-
85 tan para que sean objeto de este registro de patente de modelo de utilidad en España, por veinte años, son los siguientes:

1ª.- MESA PLEGABLE DE TABLERO MULTIPLE, caracterizado porque está constituido por tres tableros plegables en tríptico, y formados por medio de marcos que determinan sendos cajeados en
90 las caras envés de cada hoja del tablero, acoplándose, en los ex-
tremos, dos piezas tubulares en "U" de las cuales la primera arti-
cula por su tramo trasverso en la arista entrante extrema, y con-
tra sus extremos libres articula otra pieza tubular en "U" en zo-
na próxima a su tramo trasverso, gozando de magnitudes predeter-
95 minadas para que su abatimiento faculte a la ocultación en el ca-



jeado en el tablero respectivo, y porque en posición de armada, se arriostran por dos piezas tubulares rectas con capacidad de articulación, respectivamente contra el juego de patas y contra la arista opuesta, entrante en el tablero central, gozando de facultad de fijación en sus extremos libres por tornillo de mariposa o medio similar.

2ª.- "MESA PLEGABLE DE TABLERO MULTIPLE".

Tal y como se ha descrito en la memoria que antecede y para los fines que sehan especificado, representado en el dibujo que se acompaña.

Consta la presente memoria descriptiva de cinco hojas escritas a máquina por una sola cara.

Madrid, 3 de Febrero de 1.970.

DOMINGO DIAZ UNGRIA
P.F.

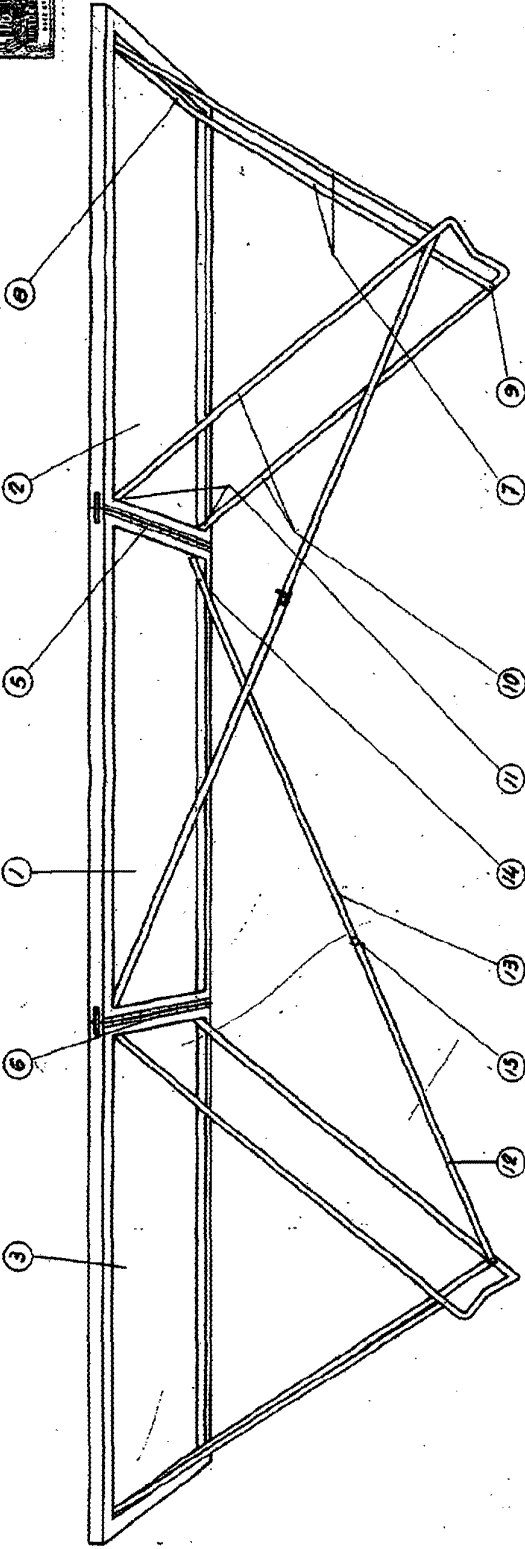


FIG. 1

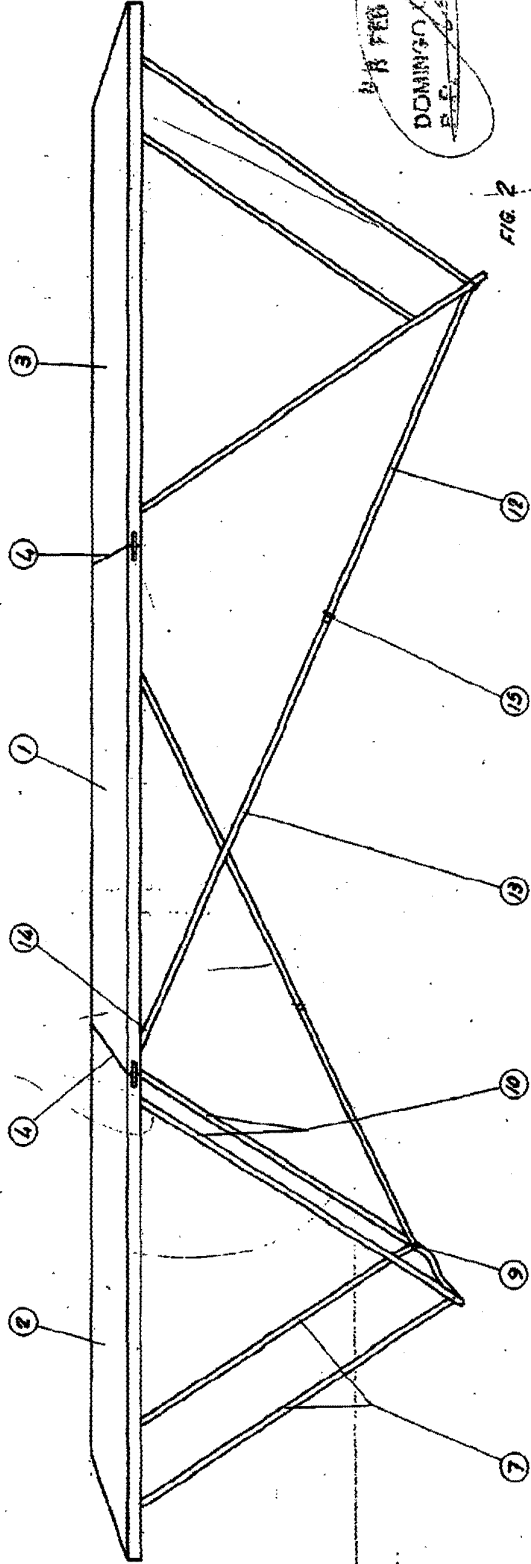


FIG. 2

ESCALA VARIABLE

18 FEB 1971
 DOMINGO MARTINEZ
 R.E.