

PATENTE DE INVENCION.-

Grupo 7º - Clase 68.-

155571

155571

MALA REPRODUCCION
POR DEFECTO DEL ORIGINAL

MEMORIA DESCRIPTIVA Y PLANOS

s o b r e :

"UN NUEVO BLOQUE PARA JUEGOS DE BOBINAS DE APARATOS RADIO-
RECEPTORES".

Solicitante:- Don ANTONIO GARCIA LOPEZ, residente en
Barcelona, San Telmo, númº. 55 - Pral.



PATENTE DE INVENCION.-

Grupo 7^a - Clase 63.-

155571

155571

MEMORIA DESCRIPTIVA

sobre:

"UN NUEVO BLOQUE PARA JUEGOS DE BOBINAS DE APARATOS
RADIO-RECEPTORES".

Solicitante:- Don ANTONIO GARCIA LOPEZ, residente en
Barcelona, San Telmo, núm^o. 55. Pral.-

El tipo de bobinas que se usan hasta la fecha en los aparatos radio-receptores, para la frecuencia intermedia en los aparatos super-heterodinos, es el tipo de bobinas al aire, montadas sobre tubos de un material aislante, como cartón impregnado, vidrio y materiales similares. Estas bobinas para su ajuste a la frecuencia propia necesaria, llevan, en paralelo con el condensador variable, como es sabido, otro condensador de poca capacidad, el llamado "trimmer".

Dichas bobinas, de uso corriente, adolecen de dos inconvenientes esenciales, a saber, el alineamiento y ajuste por medio de los mencionados condensadores "trimmer", resulta bastante trabajoso y molesto; por otra parte y debido a que el núcleo de éstas bobinas, lo representa el aire, dichas bobinas ocupan un espacio bastante considerable en los receptores, hecho que



15 se opone a la tendencia constructiva moderna de agrupar todos los elementos de los radio-receptores de la manera más compacta posible, con el fin de dar a los receptores unas dimensiones, las más reducidas posibles.

El bloque para juegos de bobinas, objeto de la presente
20 invención, subsana las deficiencias expuestas, suprimiendo los condensadores "trimmer", así como también los condensadores llamados "padder", reduciendo a la vez el tamaño de las bobinas en medida considerable, para cuyo fin estas últimas se arrollan encima de un núcleo de limaduras de hierro fundido, distribuidas
25 en un aglomerado de polvo de bakelita gris, comprimida. Las partículas de hierro en el núcleo tienen por consecuencia un aumento considerable del flujo magnético dentro de las bobinas; este aumento alcanza un valor de varias centenas de veces con respecto al flujo en el núcleo de aire.

30 El ajuste de la frecuencia de la oscilación propia de los circuitos oscilatorios de la media frecuencia se realiza, introduciendo, por medio de un destornillador, un tornillo metálico dentro del campo magnético de la bobina en cuestión. Según que dicho tornillo se introduzca o se retire más del campo magnético, variará el coeficiente de inducción de la bobina, y con
35 ello, su frecuencia propia. En el bloque para los juegos de bobinas, objeto de la patente de invención, dicha frecuencia se ha calculado en 472 kilociclos por segundo, valor que resulta muy apropiado para la media frecuencia de los aparatos receptores
40 super-heterodinos comerciales.

Los núcleos ferro-magnéticos tienen la siguiente composición:

Las partículas magnéticas, la constituyen limaduras de



hierro fundido, desoxidado con sosa y alcohol:

- 45 bakelita gris en polvo;
- acetona, y
- alcohol metílico.

Estos componenetes se mezclan y se someten a una fuerte
compresión en una prensa hidráulica, constituyendo así el nú-
50 cleo para las bobinas.

En el dibujo adjunto se representa esquemáticamente un
bloque para el juego de bobinas, de acuerdo con la descripción
precedente, siendo:

La Fig. 1, una vista en planta de las bobinas, montadas en
55 el bloque, que a la vez lleva su correspondiente llave de ondas
para tres gamas de frecuencia.

La Fig. 2, representa el mismo bloque en vista lateral.

La Fig. 3, muestra el conjunto en vista posterior, y, fi-
nalmente,

60 La Fig. 4, representa el tornillo metálico de ajuste para
la inductancia.

En dichas figuras, el núcleo de las bobinas se ha designa-
do por 5, mientras los tornillos de ajuste se indican por 8.

7 representa los contactos de la llave de ondas, y 9 su eje co-
65 rrespondiente. El conjunto de dicha llave, así como las bobinas
de núcleo ferromagnético se montan en forma de bloque, de acuerdo
con el dibujo que acompaña la presente memoria.

N O T A

La patente de invención por veinte años que se solicita en
70 España, deberá recaer sobre:

"UN NUEVO BLOQUE PARA JUEGOS DE BOBINAS DE APARATOS
RADIO-RECEPTORES", de acuerdo con las siguientes:



REIVINDICACIONES

1ª.- Un nuevo bloque para juegos de bobinas de aparatos
75 radio-receptores, caracterizado por el hecho de que las bobinas
para la diferentes gamas de frecuencia se montan en un bastidor,
soporte de la llave de ondas y de las bobinas que componen el
juego, formando el todo una sola unidad de dimensiones muy re-
ducidas.

80 2ª.- Un nuevo bloque para juegos de bobinas, según la rei-
vindicación primera, caracterizado por el hecho de que el núcleo
de las bobinas está constituido por un aglomerado ferromagnéti-
co de elevada permeabilidad magnética, que se compone de lima-
duras de hierro fundido, desoxidadas, distribuidas finamente en
85 un conglomerado de polvos de bakelita gris, acetona y alcohol
metílico, prensado el conjunto, bajo fuerte presión hidráulica.

3ª.- Un nuevo bloque para juegos de bobinas, según las
reivindicaciones precedentes, caracterizado por el hecho de que
el coeficiente de autoinducción de las bobinas del juego se
90 ajusta por medio de un tornillo metálico que se introduce o se
retira, a voluntad, del campo electromagnético, constituido por
el núcleo ferromagnético de las bobinas.

4ª.- "UN NUEVO BLOQUE PARA JUEGOS DE BOBINAS DE APARATOS
RADIO-RECEPTORES".

95 Según queda substancialmente descrito y reivindicado y a
título de ejemplo no limitativo representado en los dibujos que
se acompañan.

Esta memoria consta de cuatro hojas escritas a máquina
por una sola cara.

Madrid, 10 de Enero de 1942.

ANTONIO GARCIA LOPEZ,

Antonio Garcia Lopez

155571

FIG. 2



FIG. 1

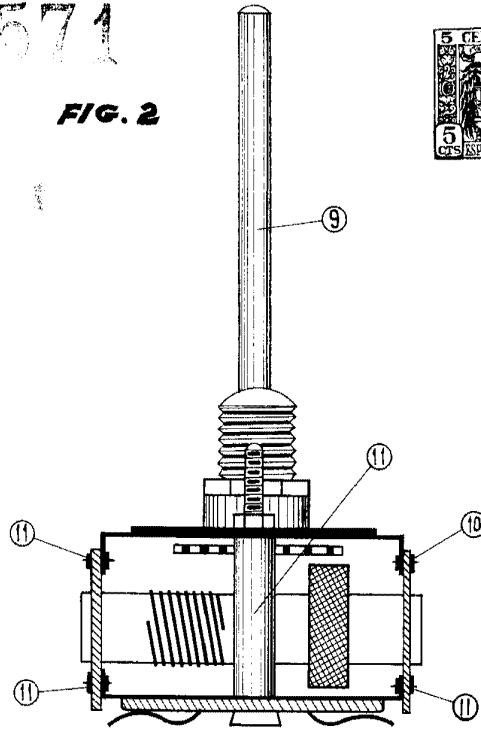


FIG. 3

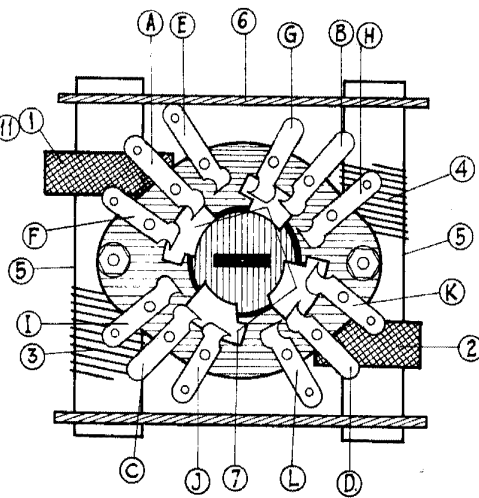
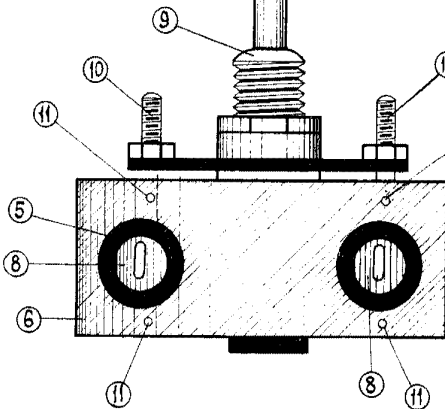


FIG. 4



Madrid 10 de Enero de 1942
Antonio Garcia Lopez

[Handwritten signature]