

155560

13



SECCION TECNICA	
CLASIFICACION I.P.C.	
CLASE <u>H</u>	<u>02</u>
CLASE <u>G</u>	

MODELO DE UTILIDAD

que por veinte años, para España, se solicita a favor de la Firma -
ACCESORIOS PREFORMADOS, S.A., entidad española, residente en SEVI--
LLA (ESPAÑA), Avenidade Ramón y Cajal, nº. 1, por: "ACCESORIO DE -
SEGURIDAD PARA CRUCES DE LINEAS."

MEMORIA DESCRIPTIVA

En los cruces de líneas los tendidos electricos, se dan -
con frecuencia la rotura de los cables, a causa de los temporales de
agua y viento, y también por el exceso de peso o tensión en el pro-
pio tendido; este grave inconveniente se ha venido estudiando, hasta
5 llegar a conseguir un tipo de accesorio que permite que el tendido
de la línea, se haya en línea recta, pasando tangente al aislador de
cada poste, sin necesidad de enlazar con este directamente, ni de in-
tercalar aisladores ni tensores; este tipo de accesorio permite con
toda seguridad un perfecto arriostamiento y fijación del cable, a -
10 la vez en caso de rotura de este por esa zona, requiriera existiendo
paso de corriente, ya que este accesorio por la conexión que tiene -
sus extremos, al cable principal lo hace solidario a él, también --
tiene la ventaja de que este accesorio pueda ponerse doble o sencii-
llo, o sea, un accesorio iría en el aislador exterior por donde pa-
15 sa tangente el conductor, y otro de mayor longitud, enlazado a Otro
aislador, situado en la misma cruceta, con lo que se reforzaria la
jación del cable y permitiria disponer de una mayor seguridad en



so de corriente.-

Este accesorio está constituido por un trozo de cable de longitud variable, según las necesidades, y tiene los extremos (1-- Fig.2) sin terminar de tejer, formando de este modo un paso de hélice que le permite posteriormente realizar un tejido con el propio cable del tendido hasta llegar a formar una sola pieza con él; la parte central (3fig.2) de este accesorio, será de una longitud de acuerdo con la distancia del aislador (4-fig.1) donde va enlazado, y esta parte central no está desdoblada, al accesorio por esa zona (3-fig.2) está perfectamente terminado y debe tener material suficiente para permitir el lazo (5-fig.1) sobre el aislador.-

Todo según se detalla en el dibujo adjunto en el que se representa en la fig.1. Una vista en perspectiva de un ejemplo de empleo de este accesorio en el caso de doble refuerzo.-

Fig. 2 El accesorio desarrollado, tal como sirve para su utilización.-

Descrita suficientemente la naturaleza y alcance de la presente invención, se hace constar que en la misma Podrán ser variables los materiales, dimensiones, y en general aquellos otros detalles accesorios o secundarios que no alteren, cambien ni modifiquen la esencialidad propuesta.-

Los términos en que queda redactada esta memoria son ciertos y fiel reflejo del objeto descrito, debiéndose interpretar en un sentido más amplio y nunca en forma limitativa.-

REIVINDICACIONES

Se reivindica como de la propia y nueva invención la propiedad y explotación exclusiva de:

- 1ª.- Accesorio de seguridad para cruces de líneas, caracterizado por estar constituido por un trozo de cable, cuyos extremos no están terminados de tejer, formando un paso de hélice, la zona central de este cable está totalmente terminada y es de longitud variable.-
- 2ª.- Accesorio de seguridad para cruces de líneas, según reivindicación 1ª, caracterizado por llevar en la zona central de este accesorio, montada sobre un aislador, haciendo un lazo en él, y los extremos de dicho accesorio, tejidos sobre el cable del tendido formando todo



una sola pieza perfectamente arriestrada entre el aislador y los -
extremos tejido al cable.-

38.- "ACCESORIO DE SEGURIDAD PARA CRUCES DE LINEAS."

Consta la presente memoria descriptiva de --
tres hojas numeradas y mecanografiadas por una sola cara a las que
se les acompañan un plano para su mejor comprensión.-

Madrid,

3 FEB 1970

RODOLFO DE LA TORRE
P. P.


José Pérez Collado

155,560

Figura 1

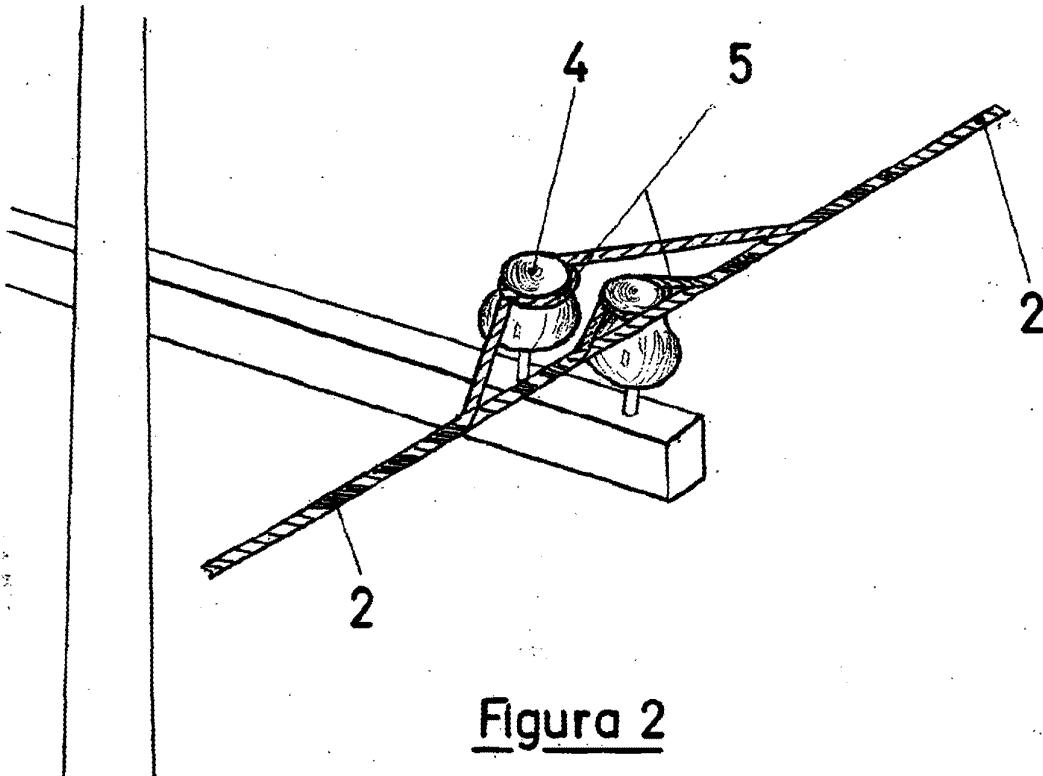
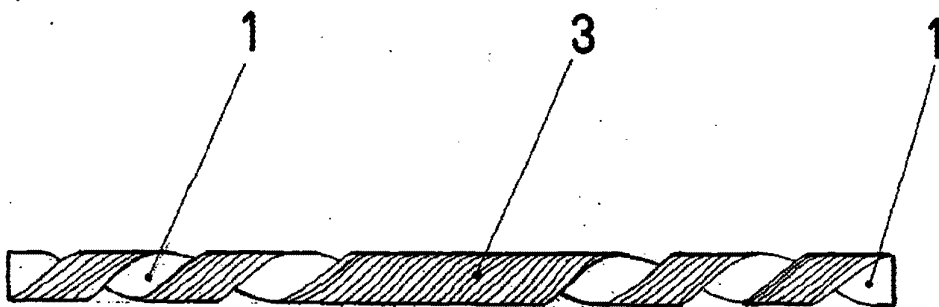


Figura 2



12 FEB 1970

RODOLFO DE LA TORRE
P. P.

José Pérez Collado

Escala:Variable