

155558

3 FEB. 19



MODELO DE UTILIDAD

por VEINTE años

cuyo privilegio se solicita para España,  
sus territorios y plazas de soberanía, a  
favor de:

NEUTRA CUATRO, S. A.

entidad de nacionalidad española, domici-  
liada en Barcelona, calle Aragón, núm. 328,  
relativo a:

"LIMITADOR DE TENSION"

\*\*\*\*\*



MEMORIA DESCRIPTIVA

La presente invención se refiere, tal como indica su enunciado, a un limitador de tensión de fácil regulación y que encuentra aplicación tanto como aparato protector, en su función de limitador de tensión, como en los circuitos generadores de chispas. - - - - -

10. Todo circuito eléctrico o electrónico que comprende componentes contruidos para un determinado nivel de tensión, suele comprender un elemento protector mediante el cual, a partir de un cierto nivel de tensión inferior desde luego al de aislamiento, ofrece un camino de descarga en paralelo con todo el referido circuito, capaz de conducir una elevada intensidad y reduciendo la tensión aplicada sobre el circuito a valores permisibles. La descrita constituye la aplicación de los limitadores de tensión en su función protectora, pero además suelen emplearse en circuitos generadores de chispas, no como elemento protector, sino como elemento conector rápido con el que se consigue una mayor tensión inducida y, por lo tanto una mayor longitud de chispa. - - - - -

20. El empleo de los limitadores de tensión en circuitos generadores de chispa, en los que comunmente se las conoce por "spark gate", está basado en la fórmula general de la inducción electromagnética  $U_i = L \frac{di}{dt}$ , en la que  $U_i$  significa tensión inducida,  $L$  la inductancia del circuito de que se trata y  $\frac{di}{dt}$  la velocidad de disminución de corriente en el instante considerado. Supuesto un circuito en el que se encuentra una capacidad o una inductancia, o, como es más gene-



- ral, inductancia, capacidad y resistencia, para generar una tensión superior a la que se encuentra cargado el elemento considerado, basta ocasionar una ruptura rápida mediante un ruptor o similar, suficientemente rápido para que
5. el término  $\frac{di}{dt}$  alcance el valor suficiente para que, aplicado en la fórmula descrita proporcione una tensión inducida del valor deseado. Intercalando en un circuito generador de chispas un limitador de tensión se establece la chispa entre bornes de descarga cuando la tensión inducida
10. alcanza un valor igual a la suma de las tensiones disruptivas entre los citados bornes y la del limitador de tensión, es decir, a un valor más elevado que en el circuito que carece de dicho limitador de tensión, y, dado que la tensión entre bornes del limitador cae inmediatamente a un valor
15. despreciable una vez establecida la descarga, por la conocida inestabilidad del arco eléctrico, se deduce que la tensión residual entre bornes de descarga será superior a la que existiría de no haberse intercalado el limitador, siendo mayor, asimismo, la intensidad de arco, es decir,
20. de chispa. - - - - -
- Descriptas las principales aplicaciones de los limitadores de tensión se deduce de ellas la importancia de disponer limitadores de fácil construcción, montaje, regulación y bajo precio, por cuyo motivo se ha desarrollado el
25. limitador de invención que cumple, no sólo las condiciones expuestas, sino que, además, posee un elevado grado de insensibilidad a variaciones térmicas. - - - - -
- Esencialmente se caracteriza el limitador de invención por comprender una placa base aislante, de plástico, fibra,



- cerámica, etc., preferentemente de forma rectangular, en cuyo centro geométrico, aproximadamente, posee un taladro, y a la cual se sujetan en ambas caras sendas placas metálicas flexibles, y elásticas, de hierro, cobre, etc., que montan por soldadura sendas plaquetas de tungsteno, las cuales sobresaliendo de las mismas, se alojan en el referido taladro central dispuestas simétricamente una frente a otra, y situadas a una distancia de la cual es función la tensión disruptiva y por lo tanto la tensión máxima admisible entre ellas. Cada una de dichas placas constituye un borde de conexión y se encuentra sujeta a la placa base mediante roblones o tornillos en una sola arista, opuestas en una y otra placa, apoyando por el extremo opuesto al de sujeción sobre un tornillo roscado a la placa base, de manera que actuando sobre los mismos, roscándolos o desenroscándolos en mayor o menor grado, se produce un mayor o menor alejamiento de los correspondientes extremos de las placas metálicas respecto a la base, y, por lo tanto, una regulación de la distancia entre plaquetas de tungsteno, de la cual es función directa la tensión disruptiva entre ellas.-
- 5.
- 10.
- 15.
- 20.

Para facilitar la comprensión de cuanto se ha expuesto dando a conocer simultáneamente diversos detalles de orden constructivo, seguidamente se hace referencia a la lámina de dibujos que acompaña a la presente memoria, en la que se expone un ejemplo de realización entre los muchos que podrían describirse, por cuyo motivo, dado su fin meramente ilustrativo, debe ser considerada como desprovista de todo carácter limitativo respecto al alcance de la protección legal que se recaba. En los dibujos: - - - - -

25.

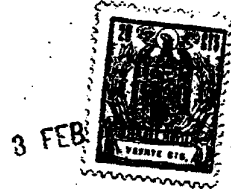


Figura 1, representa una sección longitudinal en al<sub>2</sub>a-  
do del limitador de tensión de invención, y que se descri-  
birá como ejemplo. - - - - -

5. Figura 2, representa una vista en planta por encima  
del mismo limitador de la figura anterior. - - - - -

10. Tal como puede verse en las figuras 1 y 2 el limitador  
de invención, en su conjunto referenciado por 1, está cons-  
tituido por una placa base 2, en el ejemplo de fibra ais-  
lante, en cuyo centro geométrico posee un taladro 3. En  
ambas caras dicha placa 2 monta sendas placas metálicas tri-  
angulares 4 sujetas en una de sus aristas por roblones 5,  
y apoyadas en el extremo opuesto, sobre sendos tornillos 6  
roscados a la placa base 2. El contacto entre las placas  
15. metálicas 4 y el respectivo tornillo 6 es, simplemente, a  
tope, es decir se encuentran forzadas hacia el exterior de  
dicha placa base 2 mediante los referidos tornillos 6.

20. Es de observar, asimismo, que ambas placas metálicas 4  
se sujetan por una sola arista, opuestas entre sí en ambas  
placas, por cuyo motivo, la inferior ha sido representada  
en líneas de trazos en la figura 2. - - - - -

25. Cada una de las referidas placas metálicas 4 comprende,  
coincidente con el taladro 3, una embutición 7 a la que se  
sujeta por soldadura una plaqueta de tungsteno 8, dispues-  
tas simétricamente y estableciéndose entre ambas una distan-  
cia d de la cual es función directa la tensión disruptiva  
entre las mismas. - - - - -

Cada placa metálica 4 se conecta, ya sea por soldadura  
en los apéndices 9, ya sea por roscado de bornes no repre-  
sentados en las figuras por no afectar a la esencialidad



de la invención, a los respectivos terminales del circuito que se desea proteger o establecer descarga, siendo regulable la distancia disruptiva d mediante actuación sobre los tornillos 6 roscando en mayor o menor grado. - - - - -

- 5. Debe hacerse observar que toda variación de temperatura ocasionaría una variación de signo inverso en la distancia d de encontrarse las placas metálicas 4 sujetas por dos o más aristas a la placa base 2, pero en el limitador de invención, y concretamente en el del ejemplo, la misma
- 10. variación térmica ocasiona simultáneamente alejamientos o acercamientos del extremo libre de cada placa metálica 4 a la placa base 2, debido a las variaciones que sufre el correspondiente tornillo 6, con lo cual se compensa en elevado grado la variación de la distancia d por ser ambas
- 15. variaciones de signo opuesto, de donde se infiere el elevado grado de insensibilidad del limitador 1 de invención frente a variaciones térmicas. - - - - -

- 20. También debe observarse en la figura 2 que cada placa metálica 4 comprende un amplio taladro 10 para alojamiento en el mismo sin contacto eléctrico con ella, del tornillo de regulación 6 de la otra placa metálica 4. - - - - -

- 25. Habiendo descrito suficientemente las características, ventajas y funcionamiento del limitador de tensión que constituye el objeto de invención debe hacerse constar, en resumen, que en el mismo podrán introducirse cuantas variantes de detalle referentes a materiales, dimensiones, número de elementos integrantes, forma de acoplamiento mutuo y demás circunstancias accesorias no afecten a su esen-

3 FEB. 1970



cialidad, que es la que se concreta en la primera de las reivindicaciones que siguen. - - - - -

N O T A

Se declaran de novedad, utilidad y propiedad para  
5. España, sus territorios y plazas de soberanía, las siguientes:  
tes: - - - - -

R E I V I N D I C A C I O N E S

1.- Limitador de tensión, caracterizado por comprender una placa base de material aislante con un taladro situado  
10. aproximadamente en su centro geométrico, a la cual se sujetan en ambas caras sendas placas metálicas portadoras de plaquetas de tungsteno que sobresaliendo de ellas se alojan en el referido taladro central enfrentadas simétricamente, las cuales placas metálicas se sujetan a la placa base por  
15. una de sus aristas, opuestas entre sí en una y otra placa, quedando libre el extremo opuesto que topa sobre un tornillo roscado a la placa base, y mediante actuación sobre los cuales, dándoles un giro en el sentido adecuado, se regula la distancia entre el correspondiente extremo de la placa metálica y la base, y, por lo tanto, la distancia mutua entre  
20. ambas plaquetas de tungsteno, de la cual es función directa la tensión disruptiva. - - - - -

2.- "LIMITADOR DE TENSION". - - - - -

Todo ello conforme se describe y reivindica en la presente memoria que consta de ocho hojas, foliadas y mecanografiadas.  
25.

3



grafadas por una sola de sus caras, y de tres figuras que  
la ilustran.

3 FEB. 1970

A large, stylized handwritten signature in black ink, written over the date stamp. The signature is highly cursive and appears to be a name like 'J. Estrella'.



FIG. 1

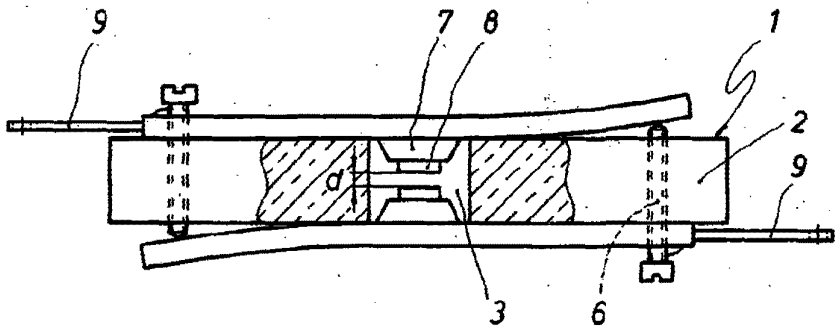


FIG. 2

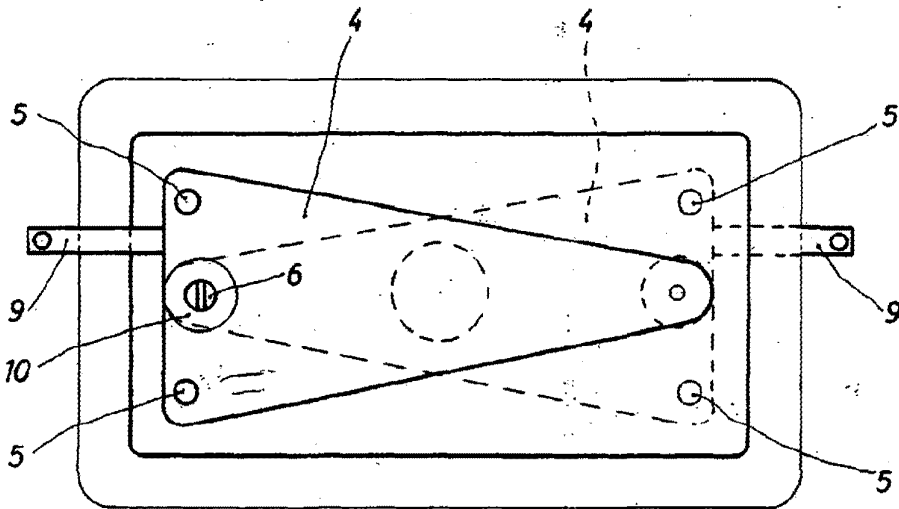


FIG. 1

*[Handwritten signature]*