

155550



SECCION TECNICA  
CLASIFICACION I. P. G.  
CLASE A 63  
CLASE H \_\_\_\_\_

# MEMORIA DESCRIPTIVA

correspondiente a la solicitud de concesión de un...

## MODELO DE UTILIDAD

SOLICITANTE: DOÑA CARMEN HERREROS MELENDEZ

RESIDENCIA: C/ Dr. Sunsi, 8 VALENCIA

ENUNCIADO: "UN MECANISMO ELEVADOR PARA JUGUETERIA"

Prioridad: Patente ..... n.º ..... del .....



1 El Estatuto vigente sobre Propiedad Industrial, de  
26 de Julio de 1929, en su texto refundido publicado el 30  
de Abril de 1930, establece los caracteres de patentabili-  
dad de las invenciones de tipo industrial que tienen por  
5 objeto obtener ventajas sobre lo ya conocido, admitiendo  
por consiguiente como patentables, las nuevas máquinas, apa-  
ratos, instrumentos, procesos de fabricación, etc. La am-  
plitud de conceptos previstos como patentables, ha llevado  
al legislador a aclarar (Artº. 46) que la enumeración con-  
10 tenida en dicho cuerpo legal es puramente enunciativa y no  
limitativa, haciéndola extensiva incluso a los descubri-  
mientos de tipo científico (Artº. 47).

15 El Decreto de 26 de Diciembre de 1947, recogiendo  
la Orden de 18 de Noviembre de 1935, confirma el criterio  
legal de que también serán patentables los instrumentos, ob-  
jetos, o partes de los mismos, que aporten a la función a  
que son destinados, un beneficio o efecto nuevo, y en defi-  
nitiva que constituyan una mejora sustancial sobre lo ante-  
riormente conocido.

20 Pues bien, a tenor de lo expuesto, y en base al ar-  
ticulado que recoge los conceptos expresados, debe conside-  
rarse, que la invención a que se refiere la presente memo-  
ria, constituye una novedad industrial, con características  
y ventajas que la hacen merecedora del privilegio de explo-  
25 tación exclusiva que por ella se solicita, premiando así  
los méritos de quien aporta a la industria del país una me-  
jora efectiva y precisamente comprendida entre las enuncia-  
das por la Ley como patentables. (Arts. 46 y 47 en relación  
con el 171, en su nueva redacción afectada por la Orden de  
30 18 de Noviembre de 1935).



1 Pasando a describir el objeto de la invención  
por la cual se solicita el presente privilegio de Modelo de  
Utilidad se hace constar que la finalidad de la idea que  
vamos a describir es proporcionar al mercado y al público  
5 en general un mecanismo elevador para juguetería de aplica-  
ción especial a aeronaves, y que se caracteriza esencialmen-  
te por comprender una plataforma o peana de sustentación  
alternativa, combinada con el tren de rodaje del juguete.

10 A tal efecto la plataforma es solidaria de la ex-  
tremidad de un eje vertical, el cual presenta en su extre-  
mo opuesto un piñón de engrane selectivo con el sistema -  
electromotriz convencional del juguete, y un cajetín de  
articulación de esta extremidad del eje con un bastidor -  
basculante a través de una biela relacionada elásticamen-  
15 te con una excéntrica, las cuales otorgan a dicho bastidor  
oscilaciones que alternan con momentos de paro.

20 Con objeto de aclarar gráficamente la idea que  
se describe, se acompaña a esta Memoria, como parte inte-  
grante de la misma, un juego de dibujos en los que se repre-  
senta lo siguiente:

La figura 1ª muestra un alzado lateral esquemáti-  
co del mecanismo elevador para juguetería que se solicita.

25 La figura 2ª muestra una sección diagramática lon-  
gitudinal del mecanismo elevador, con un cambio de situación  
de la plataforma.

La figura 3ª muestra un alzado y perfil de la ex-  
céntrica y resorte que intervienen elásticamente en su rela-  
ción con la biela que produce las oscilaciones del bastidor  
de dicho mecanismo elevador.

30 Por último la figura 4ª muestra un detalle aclara-



1 torio del dispositivo sonoro que incorpora.

De la descripción de los dibujos que antecede se deduce prácticamente la constitución y el funcionamiento del objeto de la invención que es como sigue:

5 El mecanismo elevador para juguetería que se solicita en su aplicación especial para helicópteros y aeronaves en general se caracteriza esencialmente por comprender una plataforma -1- (figura 1ª y 2ª) o peana de sustentación alternativa, combinada con el tren de rodaje -2- del juguete, cuya plataforma es solidaria de la extremidad inferior un eje vertical -3-, el cual comprende en su extremo opues-  
10 to un piñón -4- de embrague selectivo con otro piñón -5- solidario de un eje -6- del sistema reductor de engranes convencional -7- relacionado con el correspondiente electromotor -8-.

15 Además la extremidad superior de dicho eje -3- de la plataforma -1- está relacionada a través de un cajetín -9- de articulación con un bastidor -10- basculante por uno de sus extremos -11- sobre el chasis -12- del mecanismo. Esta basculación del bastidor -10- está dada por una biela -13- (figura 1ª) relacionada a través de un pivote -14- con la ranura colisa -15- (figura 3ª) de una excéntrica -16- a través de un resorte -17- de expansión entre el buje -18- de la excéntrica -16- y el pivote -14- del extremo correspondiente de la biela -13-.

25 Esta especial relación elástica entre la excéntrica -16- y biela -13- otorga a dicho bastidor -10- oscilaciones que alternan con momentos de paro.

30 Por tanto este movimiento del bastidor -10- transmite desplazamiento al eje -3- de la plataforma -1- a tra-



1 vés de un paso-guia -19- (figura 2ª), elevando contra el  
suelo al juguete (representación figura 2ª), en cuya ele-  
vación el piñón -4- de dicho eje -3- de la plataforma -1-  
embraga en el piñón -5- del sistema reductor, ocasionando  
5 además de dicha elevación del juguete, rotación o cambio  
de orientación del mismo, para posteriormente volver a  
desembragar y dejar al juguete apoyado sobre sus propias  
ruedas -2- que están relacionadas convencionalmente con el  
sistema electromotor -7-8-, que además comprende este eje  
10 de ruedas -20- (figura 2ª) una leva múltiple -21- (figura 4ª)  
cuyos brazos -22- atacan con la lámina -23- (figura 2ª)  
flectora que percute en una membrana de resonancia -24-.

15 No se considera necesario hacer más extensa es-  
ta descripción para que cualquier persona perita en la ma-  
teria comprenda perfectamente la idea que se desea paten-  
tar, así como las ventajas que de su realización industrial  
han de derivarse, y que brevemente aludidas en sus puntos  
más señalados son las siguientes:

20 1ª.- Sencillez de fabricación, por cuanto que  
los elementos del mecanismo elevador se elaboran a tra-  
vés de un proceso simplificado, en cuanto a fases operati-  
vas, que es determinante de costes muy asequible en general.

25 2ª.- Facilidad de montaje, gracias a la organiza-  
ción del mecanismo elevador que permite un acoplamiento rá-  
pido entre piezas, practicable por mano de obra no especia-  
lizada, lo que se traduce en ahorros importantes de tiempo  
y energía, y

30 3ª.- Novedad funcional, determinada por un movi-  
miento mecánico de elevación que constituye un avance im-  
portante en la técnica aplicada a la fabricación de jugue-



1

tes por el aliciente que representa para la práctica de los juegos, por lo que es evidente que el Modelo solicitado adquiere una utilidad práctica singular por el beneficio o efecto nuevo que aporta a la función a que se destina.

5

Por todo ello, y para evitar posibles imitaciones, se presenta esta solicitud, pidiendo la explotación exclusiva de la idea descrita, de acuerdo con las consideraciones y puntos que se desean reivindicar, que se concretan en las páginas siguientes:

10

\_\_\_\_\_

15

\_\_\_\_\_

20

\_\_\_\_\_

25

\_\_\_\_\_

30

\_\_\_\_\_



1 Hecha la descripción a que se refiere la memoria  
que antecede, es preciso insistir en que los detalles de  
realización de la idea expuesta, pueden variar, es decir,  
5 que pueden sufrir pequeñas alteraciones, basadas siempre  
en los principios fundamentales de la idea, que son en esen-  
cia los que quedan reflejados en los párrafos de la des-  
cripción hecha. En efecto, el Artículo 48 del Estatuto vi-  
gente sobre Propiedad Industrial, establece como no paten-  
tables, en su apartado tercero, "los cambios de forma, di-  
10 mensiones, proporciones y materias de un objeto ya patenta-  
do" fijando así el criterio del legislador en el sentido  
de que patentada una idea que pueda dar lugar a una reali-  
dad práctica e industrializable, nadie podrá apoyarse en  
ella para, a pretexto de haber introducido ligeras modifi-  
15 caciones, presentarla como nueva y propia.

Este principio, en cuanto al alcance de la protec-  
ción del objeto patentado se refiere, se halla confirmado  
por numerosas Sentencias del Tribunal Supremo, y entre ellas,  
20 como más terminantes, en las de fechas 16 de Octubre de 1954,  
23 de Enero de 1959, 20 de Marzo de 1964 y otras.

Establecido el concepto expresado, en cuanto a la  
amplitud que debe darse a la protección solicitada, se re-  
dacta a continuación la Nota de Reivindicaciones, de acuer-  
do con lo que se establece en el último párrafo del apar-  
tado tercero del Artículo 100 de la Ley, sintetizando así  
25 las novedades que se desean reivindicar:

#### NOTA DE REIVINDICACIONES

En resumen, el privilegio de explotación exclusi-  
va que se solicita, recaerá sobre las reivindicaciones si-  
30 guientes:



1

5

10

15

20

25

30

1a.- UN MECANISMO ELEVADOR PARA JUGUETERIA, caracterizado esencialmente por una plataforma o peana de sustentación alternativa, combinada con un tren de rodaje, cuya plataforma es solidaria de la extremidad inferior de un eje vertical, el cual comprende en su extremo opuesto un piñón de embrague selectivo con el sistema electromotriz convencional que comprende, y un cajetín de articulación de esta extremidad superior de dicho eje con un bastidor basculante, estando dada esta basculación por una biela relacionada elásticamente con una excéntrica, a través de un resorte de expansión radial entre dicha excéntrica y biela, las cuales otorgan a dicho bastidor oscilaciones que alternan con momentos de paro, y que producen el desplazamiento del eje de dicha plataforma, que eleva contra el suelo al juguete y le imprime revoluciones o cambios de orientación por efecto del embrague de dicho piñón del eje de la plataforma, para posteriormente desembocar y dejar al juguete sobre sus propias ruedas.

2a.- Se reivindica por último, como objeto sobre el que ha de recaer el Modelo de Utilidad que se solicita "UN MECANISMO ELEVADOR PARA JUGUETERIA".

Todo conforme queda descrito y reivindicado en la presente memoria descriptiva que consta de nueve pági-



1

nas mecanografiadas y dibujos adjuntos.

Madrid, 2 de Febrero de 1.970

BERNARDO UNGRIA

P.P.

5

10

15

20

25

30

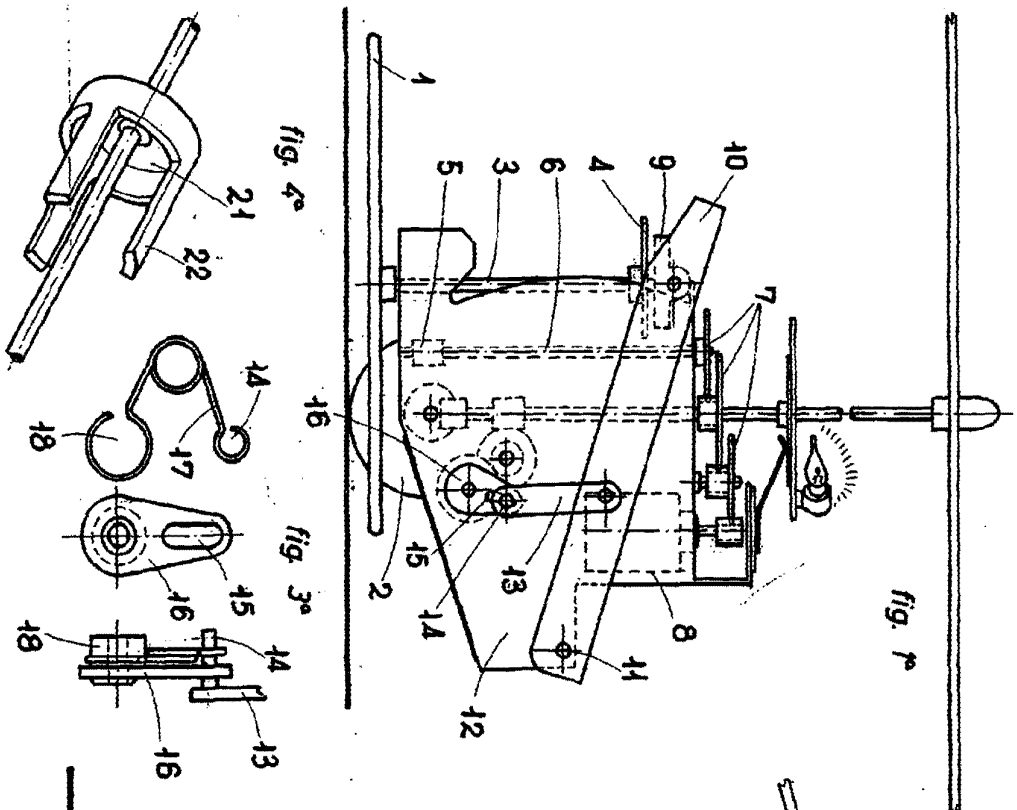


fig. 1ª

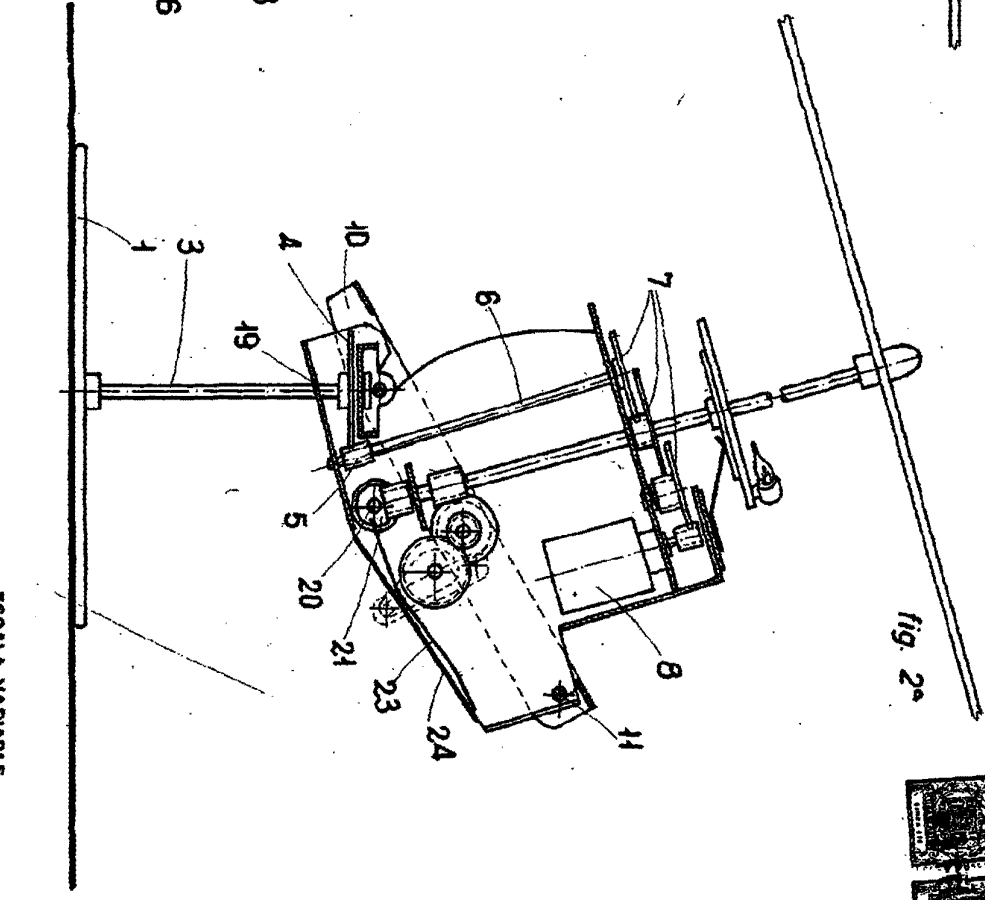


fig. 2ª

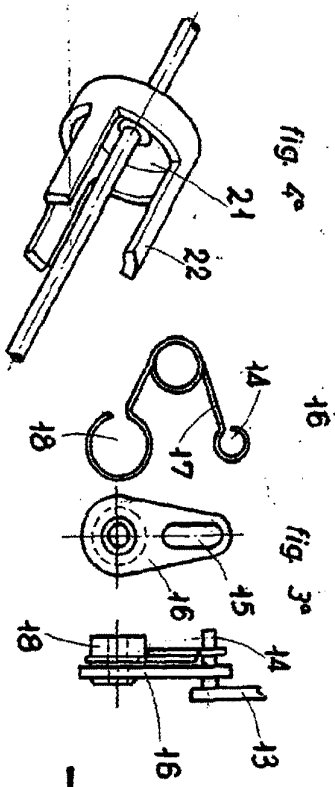


fig. 3ª

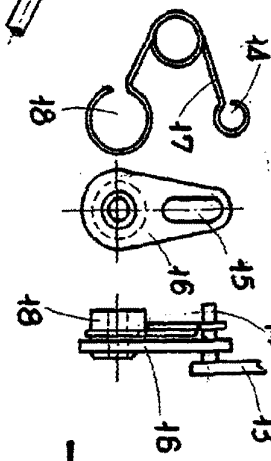


fig. 4ª

ESCALA VARIABLE  
 Modelo 2 de "Rebbero"  
 DE BERNARDO UNGHIA  
 de 1870

