

155548



SECCION TECNICA
REGISTRACION L.P.C.
Clase A 63
N.º A

MEMORIA DESCRIPTIVA

correspondiente a la solicitud de concesión de un...

MODELO DE UTILIDAD

SOLICITANTE: DOÑA CARMEN HERREROS MELENDEZ.....

RESIDENCIA: C/ Dr. Sunsi, 8 VALENCIA.....

ENUNCIADO: "UN DISPOSITIVO SONORO PERFECCIONADO".
.....
.....

Prioridad: Patente n.º del



1 El Estatuto vigente sobre Propiedad Industrial, de
26 de Julio de 1929, en su texto refundido publicado el 30
de Abril de 1930, establece los caracteres de patentabili-
5 dade de las invenciones de tipo industrial que tienen por
objeto obtener ventajas sobre lo ya conocido, admitiendo
por consiguiente como patentables, las nuevas máquinas, apa-
ratos, instrumentos, procesos de fabricación, etc. La am-
plitud de conceptos previstos como patentables, ha llevado
al legislador a aclarar (Artº. 46) que la enumeración con-
10 tenida en dicho cuerpo legal es puramente enunciativa y no
limitativa, haciéndola extensiva incluso a los descubri-
mientos de tipo científico (Artº. 47).

El Decreto de 26 de Diciembre de 1947, recogiendo
la Orden de 18 de Noviembre de 1935, confirma el criterio
15 legal de que también serán patentables los instrumentos, ob-
jetos, o partes de los mismos, que aporten a la función a
que son destinados, un beneficio o efecto nuevo, y en defi-
nitiva que constituyan una mejora sustancial sobre lo ante-
riormente conocido.

20 Pues bien, a tenor de lo expuesto, y en base al ar-
ticulado que recoge los conceptos expresados, debe conside-
rarse, que la invención a que se refiere la presente memo-
ria, constituye una novedad industrial, con características
y ventajas que la hacen merecedora del privilegio de explo-
25 tación exclusiva que por ella se solicita, premiando así
los méritos de quien aporta a la industria del país una me-
jora efectiva y precisamente comprendida entre las enuncia-
das por la Ley como patentables. (Arts. 46 y 47 en relación
con el 171, en su nueva redacción afectada por la Orden de
30 18 de Noviembre de 1935).



1 Pasando a describir el objeto de la invención
por la cual se solicita el presente privilegio de Modelo
de Utilidad se hace constar que la finalidad de la idea
que vamos a describir es proporcionar al mercado y al pú-
5 blico en general, un dispositivo sonoro perfeccionado que
incluyendo una turbina neumática combinada con un silbato
se caracteriza porque las obturaciones de la boca de admi-
sión de la turbina están dadas por un brazo vertical rela-
cionado con una leva al tiempo que el eje de ésta está re-
10 lacionado con el sistema electromotriz de juguete y con -
otra leva estrellada que a través de una ballesta percute
en el propio chasis del juguete.

15 Otra característica consiste en que la cámara
del silbato está constituida por el propio cuerpo hueco
del juguete.

Con objeto de aclarar gráficamente la idea que
se describe, se acompaña a esta Memoria, como parte inte-
grante de la misma, un juego de dibujos en los que se repre-
senta lo siguiente:

20 La figura única representada muestra una sección
longitudinal esquemática del dispositivo sonoro que se soli-
cita.

25 De la descripción de los dibujos que antecede se
deduce prácticamente la constitución y el funcionamiento
del objeto de la invención, que es como sigue:

30 El dispositivo sonoro que se solicita comprende
una turbina neumática -1- relacionada a través de un es-
trangulamiento -2- convencional, con un silbato -3-, cuya
turbina está impulsada por el sistema electromotriz -4-
convencional de transmisión a las ruedas del juguete.



1 Viene a caracterizarse este dispositivo sonoro,
porque una placa -5- articulada a la carcasa de la turbina
-1- obtura selectivamente la boca de admisión -6- de dicha
5 turbina, estando dicha placa -5- apoyada en la extremidad
de un brazo vertical -7- desplazable por guias de correde-
ra -8-, cuya extremidad opuesta descansa en el perímetro
irregular de una leva -9-.

10 Esta leva -9- está relacionada mediante engranes
-10- por el sistema electromotriz -4- del juguete y
con una leva estrellada irregular -10', cuyos brazos ata-
can sobre la extremidad de una ballesta -11- que percute
sucesivamente con distintas intensidades en el chasis -12-
del juguete.

15 Otra característica consiste en que la cámara
-3- del silbato que comprende esta constituida por el pro-
pio cuerpo hueco -13- que conforma al juguete..

20 No se considera necesario hacer más extensa esta
descripción para que cualquier persona perita en la mate-
ria comprenda perfectamente la idea que se desea patentar,
así como las ventajas que de su realización industrial han
de derivarse, y que brevemente aludidas en sus puntos más
señalados son las siguientes:

25 1ª.- Sencillez de fabricación, por cuanto que
los elementos mecánicos del dispositivo sonoro, se elabo-
ran a través de un proceso simplificado, en cuanto a fases
operativas, que es determinante de costes muy asequibles
en general.

30 2ª.- Facilidad de montaje, gracias a la organiza-
ción mecánica del dispositivo sonoro que permite un acopla-
miento rápido entre piezas, practicable por mano de obra no



1 especializada, lo que se traduce en ahorros importantes
de tiempo y energía, y

5 3ª.- Novedad funcional determinada por un movi-
miento mecánico del dispositivo sonoro que constituye un
avance importante en la técnica aplicada a la fabricación
de juguetes por el aliciente que representa para la prácti-
ca de los juegos, por lo que es evidente que el Modelo so-
licitado adquiere una utilidad práctica singular por el
beneficio o efecto nuevo que aporta a la función a que se
10 destina.

Por todo ello, y para evitar posibles imitacio-
nes, se presenta esta solicitud, pidiendo la explotación
exclusiva de la idea descrita, de acuerdo con las conside-
raciones y puntos que se desean reivindicar, que se con-
cretan en las páginas siguientes:

15

20

25

30



1 Hecha la descripción a que se refiere la memoria
que antecede, es preciso insistir en que los detalles de
realización de la idea expuesta, pueden variar, es decir,
que pueden sufrir pequeñas alteraciones, basadas siempre
5 en los principios fundamentales de la idea, que son en esen-
cia los que quedan reflejados en los párrafos de la des-
cripción hecha. En efecto, el Artículo 48 del Estatuto vi-
gente sobre Propiedad Industrial, establece como no paten-
tables, en su apartado tercero, "los cambios de forma, di-
10 mensiones, proporciones y materias de un objeto ya patenta-
do" fijando así el criterio del legislador en el sentido
de que patentada una idea que pueda dar lugar a una reali-
dad práctica e industrializable, nadie podrá apoyarse en
ella para, a pretexto de haber introducido ligeras modifi-
15 caciones, presentarla como nueva y propia.

Este principio, en cuanto al alcance de la protec-
ción del objeto patentado se refiere, se halla confirmado
por numerosas Sentencias del Tribunal Supremo, y entre ellas,
como más terminantes, en las de fechas 16 de Octubre de 1954,
20 23 de Enero de 1959, 20 de Marzo de 1964 y otras.

Establecido el concepto expresado, en cuanto a la
amplitud que debe darse a la protección solicitada, se re-
dacta a continuación la Nota de Reivindicaciones, de acuer-
do con lo que se establece en el último párrafo del apar-
tado tercero del Artículo 100 de la Ley, sintetizando así
25 las novedades que se desean reivindicar:

NOTA DE REIVINDICACIONES

En resumen, el privilegio de explotación exclusi-
va que se solicita, recaerá sobre las reivindicaciones si-
30 guientes:



1
5
10
15
20
25
30

1a.- UN DISPOSITIVO SONORO PERFECCIONADO, que comprendiendo una turbina neumática combinada con un silbato, estando impulsada por el propio sistema electromotriz del juguete, se caracteriza esencialmente porque la boca de admisión de la cámara de la turbina neumática que comprende, está obturada selectivamente por una placa articulada que se apoya en la extremidad de un brazo vertical, desplazable por guías de corredera, cuyo extremo opuesto descansa en el perímetro irregular de una leva, la cual está relacionada mediante engranes con el sistema electromotriz de sus ruedas y con otra leva estrellada irregular cuyos brazos atacan sobre la extremidad de una ballesta que percute con distintas intensidades en el chasis del juguete; al tiempo que la cámara del silbato que comprende esta constituida por el cuerpo hueco del juguete.

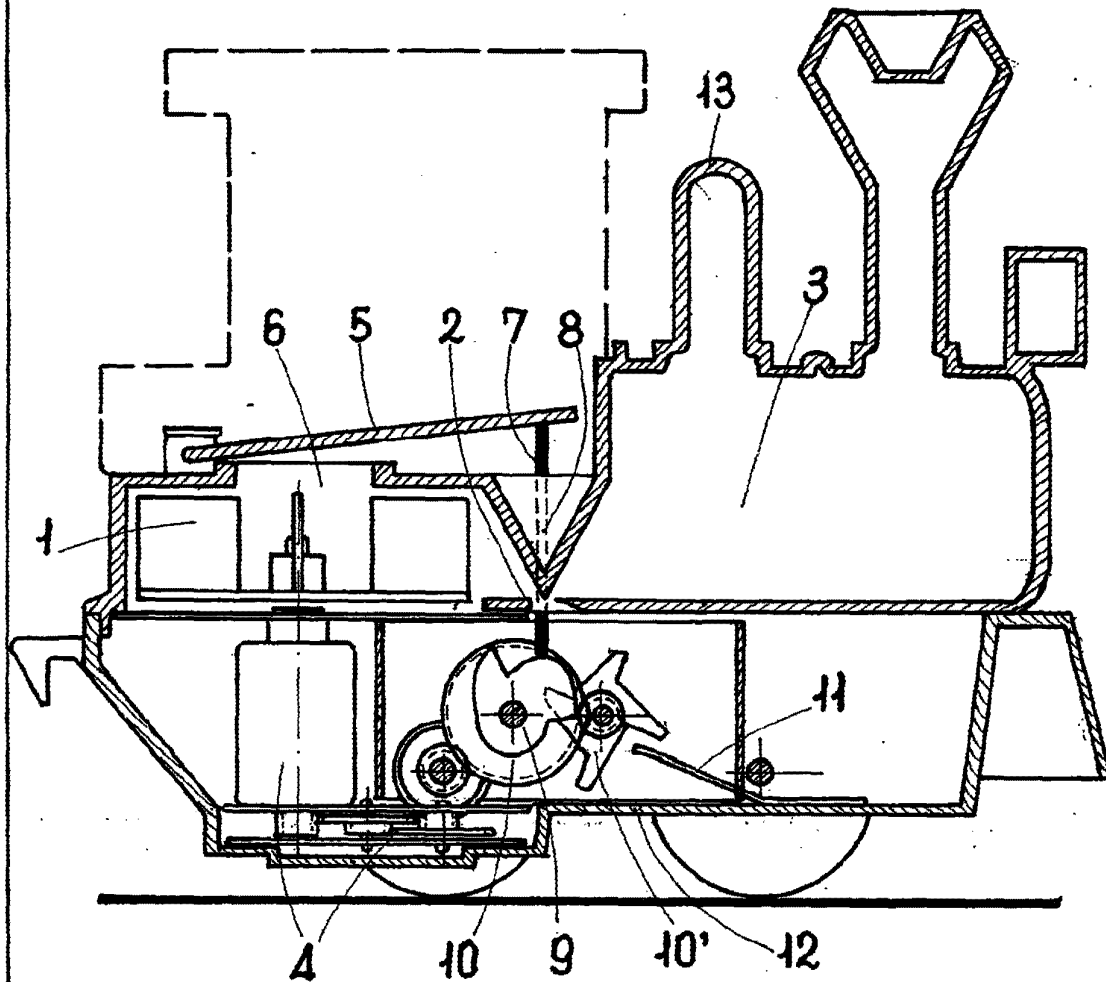
2a.- Se reivindica por último, como objeto sobre el que ha de recaer el Modelo de Utilidad que se solicita "UN DISPOSITIVO SONORO PERFECCIONADO".

Todo conforme queda descrito y reivindicado en la presente memoria descriptiva que consta de siete páginas mecanografiadas y dibujos adjuntos.

Madrid, 2 de Febrero de 1.970

BERNARD UNGRIA

P.P.



ESCALA VARIABLE

Madrid, 2 de Febrero de 19 70

BERNARDO UNGRIA

D. P.