

155547



SECCION TECNICA
S. PATENCACION I. P. S.
CLASE A 63
CLASE H

MEMORIA DESCRIPTIVA

correspondiente a la solicitud de concesión de un...

MODELO DE UTILIDAD

SOLICITANTE: DA CARMEN HERREROS MELENDEZ

RESIDENCIA: VALENCIA.- Dr. Sunsi nº 8

ENUNCIADO: INTERRUPTOR ELECTRICO PARA JUGUETERIA

Prioridad: Patente n.º del



1 El Estatuto vigente sobre Propiedad Industrial, de
26 de Julio de 1929, en su texto refundido publicado el 30
de Abril de 1930, establece los caracteres de patentabili-
dad de las invenciones de tipo industrial que tienen por
5 objeto obtener ventajas sobre lo ya conocido, admitiendo
por consiguiente como patentables, las nuevas máquinas, apa-
ratos, instrumentos, procesos de fabricación, etc. La am-
plitud de conceptos previstos como patentables, ha llevado
al legislador a aclarar (Artº. 46) que la enumeración con-
10 tenida en dicho cuerpo legal es puramente enunciativa y no
limitativa, haciéndola extensiva incluso a los descubri-
mientos de tipo científico (Artº. 47).

El Decreto de 26 de Diciembre de 1947, recogiendo
la Orden de 18 de Noviembre de 1935, confirma el criterio
15 legal de que también serán patentables los instrumentos, ob-
jetos, o partes de los mismos, que aporten a la función a
que son destinados, un beneficio o efecto nuevo, y en defi-
nitiva que constituyan una mejora sustancial sobre lo ante-
riormente conocido.

20 Pues bien, a tenor de lo expuesto, y en base al ar-
ticulado que recoge los conceptos expresados, debe conside-
rarse, que la invención a que se refiere la presente memo-
ria, constituye una novedad industrial, con características
y ventajas que la hacen merecedora del privilegio de explo-
25 tación exclusiva que por ella se solicita, premiando así
los méritos de quien aporta a la industria del país una me-
jora efectiva y precisamente comprendida entre las enuncia-
das por la Ley como patentables. (Arts. 46 y 47 en relación
con el 171, en su nueva redacción afectada por la Orden de
30 18 de Noviembre de 1935).



1970

1

Pasando a describir el objeto de la invención por la cual se solicita el presente privilegio de Modelo de Utilidad se hace constar que la finalidad de la idea que vamos a describir es proporcionar al mercado y al público en general un interruptor eléctrico para juguetería que se caracteriza esencialmente porque está constituido por un árbol rotativo, eléctricamente conductor, el cual presenta centralmente un brazo radial o palanca de accionamiento, mientras que en la proximidad de sus extremos presenta sendas levas desfasadas, de modo que en una amplitud de giro del árbol una de las levas soporta a una batería permanentemente en contacto con el circuito de alimentación, en tanto que la otra leva en los límites antagónicos de dicha amplitud de giro del árbol desplaza a la otra pila conectándola selectivamente al mismo circuito eléctrico.

5

10

15

Con objeto de aclarar gráficamente la idea que se describe, se acompaña a esta Memoria, como parte integrante de la misma, un juego de dibujos en los que se representa lo siguiente:

20

La figura 1ª muestra en perspectiva al elemento monopieza que integra el interruptor eléctrico que se solicita, en la que se ha determinado un arco funcional de la amplitud de su giro.

25

La figura 2ª muestra un esquema de aplicación del interruptor en el que mantiene al circuito de alimentación abierto.

30

La figura 3ª por último muestra un esquema similar al anterior en el que el interruptor cierra el circuito de alimentación por desplazamiento o elevación de una de las pilas.



1 De la descripción de los dibujos que antecede
se deduce prácticamente la constitución y el funcionamiento
del objeto de la invención que es como sigue:

5 El interruptor eléctrico para juguetería que se
solicita se caracteriza esencialmente porque está constitui-
do por un árbol rotativo -1- (figura 1ª), eléctricamente
conductor, el cual presenta centralmente un brazo radial
-2- o palanca de accionamiento manual en una amplitud -3- -
convencional. Este árbol presenta además en la proximidad
10 de sus extremidades sendas levas -4- y -5- desfasadas.

A través de sus extremidades -6- en espigas axi-
les (figura 1ª, 2ª, y 3ª) dicho árbol constitutivo del inte-
rruptor se acopla soportando por gravedad en un cajetín ade-
cuado -7- a las correspondientes pilas -8- y -9- una de las
15 cuales -8- queda permanentemente conectada con el contacto
-10- del circuito de alimentación mediante la leva de sec-
tor cilíndrico -4-, en tanto que la otra pila -9- queda so-
portada por la leva radial -5- selectivamente separada del
contacto -11- del propio circuito de alimentación.

20 En la amplitud de giro dado por la palanca -2-
(figura 3ª) la leva -4- sigue manteniendo conectada a la -
batería o pila -8- con el contacto -10- del circuito de ali-
mentación, mientras que la leva radial -5- eleva a la pila
-9- conectándola al contacto -11- del circuito de alimenta-
ción, o lo que es lo mismo cerrando este circuito eléctrico.

25 No se considera necesario hacer más extensa esta
descripción para que cualquier persona perita en la mate-
ria comprenda perfectamente la idea que se desea patentar,
así como las ventajas que de su realización industrial han
30 de derivarse, y que brevemente aludidas en sus puntos más



1 señalados son las siguientes:

5 1ª.- Sencillez de fabricación por cuanto que el interruptor eléctrico para juguetería se elabora a través de un proceso simplificado, en cuanto a fases operativas que es determinante de costes muy asequibles en general.

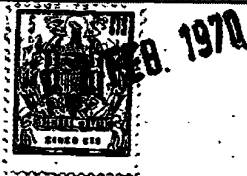
10 2ª.- Facilidad de montaje gracias a la organización del interruptor eléctrico para juguetería que permite un acoplamiento entre piezas, practicable por mano de obra no especializada, lo que se traduce en ahorros importantes de tiempo y energía, y

15 3ª Novedad funcional determinada por un movimiento mecánico que constituye un avance importante en la técnica aplicada a la fabricación de juguetes, por el aliciente que representa para la práctica de los juegos, por lo que es evidente que el modelo solicitado adquiere una utilidad práctica singular por el beneficio o efecto nuevo que aporta a la función a que se destina.

20 Por todo ello, y para evitar posibles imitaciones, se presenta esta solicitud, pidiendo la explotación exclusiva de la idea descrita, de acuerdo con las consideraciones y puntos que se desean reivindicar, que se concretan en las páginas siguientes:

25

30



1 Hecha la descripción a que se refiere la memoria
que antecede, es preciso insistir en que los detalles de
realización de la idea expuesta, pueden variar, es decir,
que pueden sufrir pequeñas alteraciones, basadas siempre
5 en los principios fundamentales de la idea, que son en esen-
cia los que quedan reflejados en los párrafos de la des-
cripción hecha. En efecto, el Artículo 48 del Estatuto vi-
gente sobre Propiedad Industrial, establece como no paten-
tables, en su apartado tercero, "los cambios de forma, di-
10 mensiones, proporciones y materias de un objeto ya patenta-
do" fijando así el criterio del legislador en el sentido
de que patentada una idea que pueda dar lugar a una reali-
dad práctica e industrializable, nadie podrá apoyarse en
ella para, a pretexto de haber introducido ligeras modifi-
15 caciones, presentarla como nueva y propia.

Este principio, en cuanto al alcance de la protec-
ción del objeto patentado se refiere, se halla confirmado
por numerosas Sentencias del Tribunal Supremo, y entre ellas,
como más terminantes, en las de fechas 16 de Octubre de 1954,
20 23 de Enero de 1959, 20 de Marzo de 1964 y otras.

Establecido el concepto expresado, en cuanto a la
amplitud que debe darse a la protección solicitada, se re-
dacta a continuación la Nota de Reivindicaciones, de acuer-
do con lo que se establece en el último párrafo del apar-
25 tado tercero del Artículo 100 de la Ley, sintetizando así
las novedades que se desean reivindicar:

NOTA DE REIVINDICACIONES

En resumen, el privilegio de explotación exclusi-
va que se solicita, recaerá sobre las reivindicaciones si-
30 guientes:



1
5
10
15
20
25
30

1a.- INTERRUPTOR ELECTRICO PARA JUGUETERIA, caracterizado esencialmente porque está constituido por un árbol rotativo, eléctricamente conductor, el cual presenta centralmente un brazo radial o palanca de accionamiento, en tanto que en la proximidad de sus extremidades presenta sendas levas desfasadas de modo que en una amplitud de giro de dicho árbol una de las levas soporta a una batería permanentemente en contacto con el circuito de alimentación, mientras que la otra leva, en sus límites antagónicos de dicha amplitud desplaza a la otra pila conectandola selectivamente al mismo circuito eléctrico.

2a.- Se reivindica por último, como objeto sobre el que ha de recaer el Modelo de Utilidad que se solicita "INTERRUPTOR ELECTRICO PARA JUGUETERIA".

Todo conforme queda descrito y reivindicado en la presente memoria descriptiva que consta de siete páginas mecanografiadas y dibujos adjuntos.

Madrid, 2 febrero 1.970

BERNARDO UNGRIA

P.P.

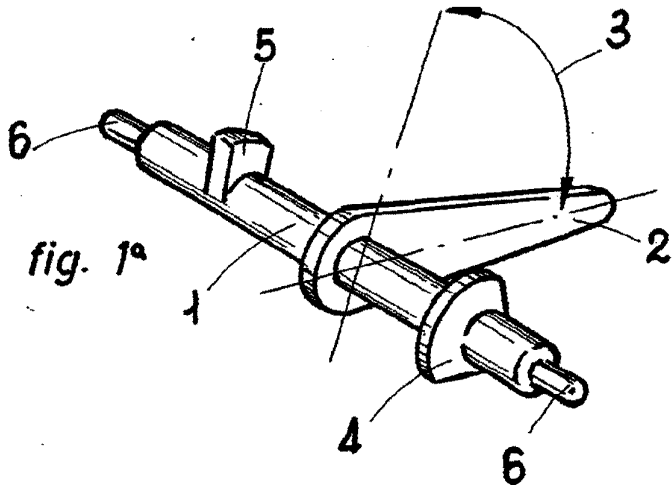


fig. 1ª

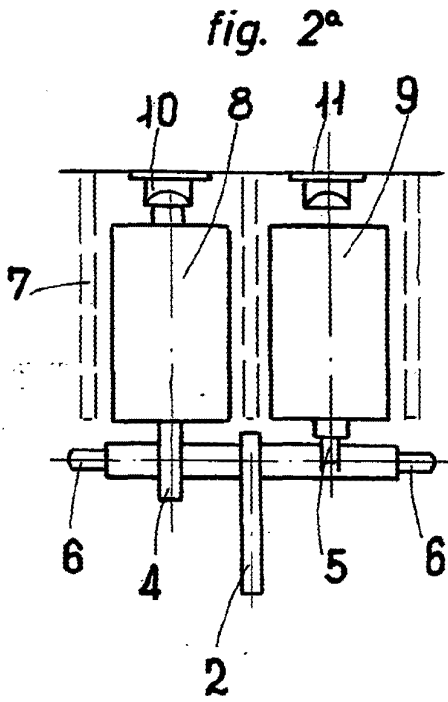


fig. 2ª

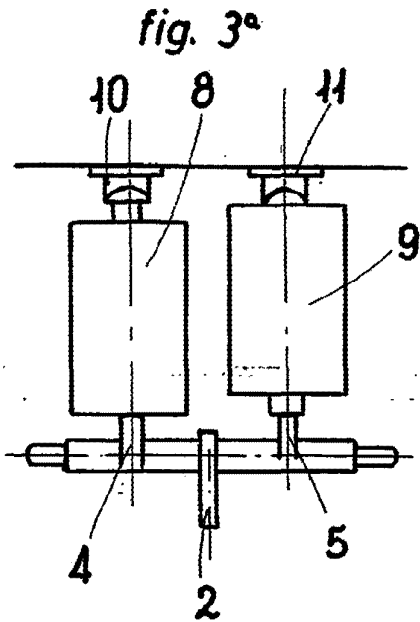


fig. 3ª

ESCALA VARIABLE

Madrid, 2 de febrero de 1970

BERNARDO UNGRIA

D. P.