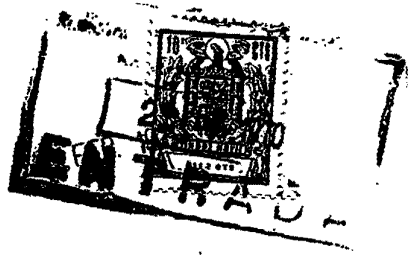


155540



MODELO DE UTILIDAD
=====

por VEINTE años

cuyo privilegio se solicita para España,
sus territorios y plazas de soberanía, a
favor de:

PRODUCTOS CRUZ-VERDE, S.A.

entidad de nacionalidad española, domici-
liada en Barcelona, calle Consejo de Ciento,
núm. 143, relativo a:

"SOPORTE PARA PRODUCTOS EVAPORABLES"

=====



MEMORIA DESCRIPTIVA

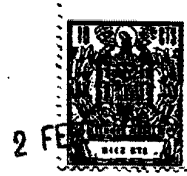
5. La presente invención se refiere a un soporte para productos evaporables, especialmente pastillas desodorantes y/o insecticidas, que facilita la colocación colgante de las mismas para su más acusada eficacia en los puntos de aplicación. - - - - -

10. El presente soporte, si bien admite su indefinida utilización, por recambio de las pastillas de referencia, ha sido ideado en forma que su obtención resulta a un muy reducido coste, lo cual permite, a criterio del fabricante, su entrega a los clientes en calidad de obsequio y, por ende, como incentivo para la compra de determinados productos. - - - - -

15. El referido soporte se caracteriza por el hecho de estar constituido de una pieza flexible, obtenida por moldeo, que forma los cuatro lados de un cuadro que se cierra por un vértice correspondiente a la parte superior del conjunto, en cuyo lugar uno de los lados se prolonga para formar un gancho colgador, habiendo en dicho vértice unos medios de cierre consistentes en una tirilla derivada de un lado y que se fija a fricción en el lado adyacente provisto de un orificio o entalla al efecto, de modo que entre los lados de la parte inferior, por ambas caras, hay unas paredes anterior y posterior que determinan un alojamiento inferior destinado a la retención de una pastilla evaporable que se inscribe en el cuadro mencionado, así como para re-

20.

25.



tener eventuales goteos de dicha pastilla. - - - - -

Otros objetos y características de la invención se irán dando a conocer en detalle a lo largo de la descripción que sigue, haciendo referencia a los dibujos ilustrativos

5. que la acompañan. En los dibujos: - - - - -

Figura 1, es una vista frontal del soporte objeto del invento, en posición cerrada. - - - - -

Figura 2, es una vista lateral del soporte de la figura anterior. - - - - -

10. El referido soporte 1 consta de una única pieza obtenida por moldeo, preferentemente en resinas sintéticas de tipo flexible. Dicha pieza presenta contorno cuadrado por medio de dos lados inferiores 2 y otros dos lados superiores 3 que cierran dicho contorno por el vértice superior

15. del conjunto. - - - - -

El extremo de uno de los lados superiores 3 se prolonga para formar un gancho 4 que permite colgar el soporte en posición operante. - - - - -

20. En la parte superior de la pieza 1 se hallan unos medios de cierre que retienen entre sí los dos lados extremos para lo cual de uno de ellos se deriva una tirilla 5, dotada de un tetón o resalte 6 idóneo para su penetración en un orificio o entalla del lado oponente, para su mutua retención a fricción. - - - - -

25. Entre los lados 2 de la parte inferior, en una y otra de las dos caras del soporte, existen unas paredes 7 de escasa altura, determinantes de un reducido alojamiento destinado a retener una pastilla 8 de un producto desodorante o insecticida, o ambas cosas a la vez, tal como un

2 FEB. 197



antipolilla, el cual producto suele presentar forma de pastilla circular que se inscribe en el cuadro formado por el soporte 1. - - - - -

5. Además, el citado alojamiento inferior del soporte 1 es idóneo para servir de recogedor en el caso de producirse alguna emanación líquida de la pastilla 8 en fase de volatización, la cual fase se produce desde el momento en que se la desprovee de su envoltura impermeable que la protege hasta el momento de su utilización. En esta ocasión, el soporte 1 con su pastilla 8 es colgado fácilmente en un lugar adecuado para la función prevista. - - - - -

10. Con el fin de ahorrar material, el soporte 1 puede presentar unas ventanillas 9 y 10 en sus lados inferior y superior respectivamente. Para facilitar la angulatura de las aristas que separan los lados inferiores 2 de los superiores 3, teniendo en cuenta que estos últimos son practicables para el cierre y apertura del conjunto, existen unas líneas de debilitación 11 en las propias aristas. - - - - -

15. Describas convenientemente las características de la invención, se hace constar que en la misma podrán introducirse cuantas variantes de detalle pueda aconsejar la experiencia, siempre que con ello no se modifique la esencialidad de la misma que es la que se resume y concreta en las reivindicaciones que siguen. - - - - -

N O T A

20. Se declaran de novedad, utilidad y propiedad para España, sus territorios y plazas de soberanía, las siguientes

2 FEB.



tes: -----

REIVINDICACIONES

1.- Soporte para productos evaporables, caracterizado por el hecho de estar constituido de una pieza flexible, obtenida por moldeo, que forma los cuatro lados de un cuadro que se cierra por un vértice correspondiente a la parte superior del conjunto, en cuyo lugar uno de los lados se prolonga para formar un gancho colgador, habiendo en el mismo vértice unos medios de cierre consistentes en una tirilla derivada de uno de los lados, dotada de un resalte a aplicar en un orificio o entalla del lado opONENTE para mutua retención a fricción, de modo que entre los lados de la parte inferior, por ambas caras, hay unas paredes anterior y posterior que determinan un alojamiento inferior destinado a la retención de una pastilla evaporable que se inscribe en el cuadro mencionado, así como para retener eventuales goteos de dicha pastilla. -----

2.- "SOPORTE PARA PRODUCTOS EVAPORABLES". -----

Todo ello conforme se describe y reivindica en la presente memoria que consta de cinco hojas, foliadas y mecanografiadas por una sola de sus caras, y de dos figuras que la ilustran.

2 FEB. 1970

FIG. 1

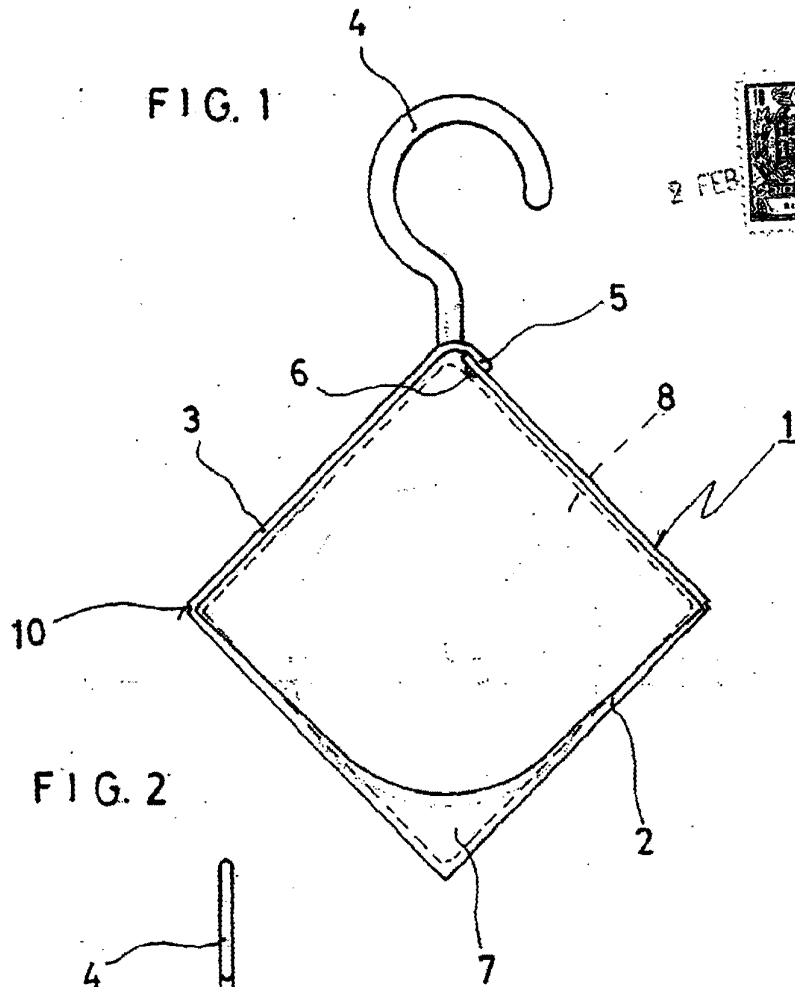


FIG. 2

