

155,535



SECCION TECNICA
CLASIFICACION I. P. S.
CLASE <u>A 47</u>
SUBCLASE <u>C</u>

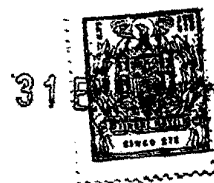
MEMORIA DESCRIPTIVA

Correspondiente a la solicitud de registro de un Modelo de Utilidad que por veinte años se reivindica para España a favor de D. José PARDO HERRERA, de nacionalidad española, domiciliado en Zaragoza, Camino de las Torres, número 92 - - - - -

p o r

"MESA TRANSFORMABLE EN CAMA"

Según el enunciado, constituye el objeto de la presente protección un nuevo tipo de mueble consistente en una mesa, normalmente de centro o similar, cuyo especial beneficio y efecto nuevo consiste en que, merced a un original sistema de armazones y palancas, el mueble se desplie-



ga para quedar convertido en un lecho de características semejantes a las de un somier plegable.

10 En orden a aclarar e ilustrar gráficamente el contenido de esta memoria, se acompaña a la misma dos hojas de dibujos en las que aparece representado uno de los posibles casos de realización en la práctica del objeto reivindicado, el cual se cita a modo de simple enuncia-
ción y sin caracter limitativo alguno dentro de la posibilidad de variantes accidentales que puede revestir dicho objeto de acuerdo con sus equivalencias técnicas.

15 En dichos planos, la hoja primera comprende: La Fig. 1 que es una vista lateral de un alzado del mueble observado por uno de sus costados, apareciendo el mismo en una posición intermedia durante su desplegado. La Fig. 2 corresponde a una perspectiva del mueble en posición desple-
20 gada para ser utilizado como cama.

En la hoja segunda: La Fig. 3 es otra perspectiva del mueble cerrado en disposición de ser utilizado como una mesa de centro. Por último, en la Fig. 4 se muestra igual-
25 mente en perspectiva un aspecto externo del mueble convertido en cama equipado con todos los objetos propios de la misma.

Seguidamente se describe la construcción del objeto en relación a la numeración convencional dada en los ci-
30 tados dibujos a los distintos elementos y partes componentes que lo integran.

Esta nueva mesa transformable en cama se compone de una estructura exterior fabricada de madera o cualquier otro material semejante igualmente apto a la finalidad
35 del objeto, cuya estructura forma un conjunto compacto



susceptible de quedar empotrado en la pared o en un
mueble con el fin de que tal conjunto pueda ser utili-
zado como cama abatible y desplegable. Dicha estructura
está compuesta por dos laterales fijos -1- arriostrados
40 por travesaños -2- a los que van fijadas las bases de los
soportes de unas ruedas orientables -3-, por un costadi-
llo -4- abatible provisto de bisagras -5- que giran so-
bre puntos de giros arbitrados en la cara interna de los
citados laterales -1-, y por dos semi-tapas -6- y -7- uni-
45 das entre sí también con bisagras, cuyas tapas forman el
tablero de la mesa cuando el mueble está plegado y cerra-
do (Fig. 3). La semi-tapa -7- está también provista de
bisagras -8- (Fig. 1) mediante las cuales queda articulada
a un juego de palancas -9- y -10- que tienen por misión
50 desplegar automáticamente las tapas -6- y -7- y unas pa-
tas -11- que dejan en el aire un par de ruedas -3- para
mejorar el apoyo del mueble sobre el suelo cuando es uti-
lizado como cama.

Tal despliegue es obtenido cuando se tira hacia arri-
55 ba con la mano de uno de los armazones del somier -12-,
al cual van articuladas las otras dos patas -13- relacio-
nadas por los tirantes -14- al costadillo -4-, mientras
el armazón -12- gira sobre los puntos -15-, el cual a su
vez, se encuentra articulado con el segundo armazón de
60 somier -16- a través de otro juego de palancas -17- y
del armazón intermedio -18-.

A fin de mantener y asegurar la horizontalidad del
lecho, cuando el mueble se utiliza como cama, han sido
previstas unas patillas -19- que giran en los puntos -20-
65 las cuales son accionadas por unas palancas -21- en el



momento del desplegado, siendo vencido su punto muerto por sendos muelles -22-.

70

El desplegado del mueble puede verse favorecido por un muelle o cilindros hidráulicos de paso controlado y regulable que tienen por misión amortiguar y contrapesar la caída por gravedad de los armazones del somier lastrados con el peso del colchón y demás ropa de cama, ya que la construcción reivindicada permite a este mueble ser plegado albergando en su interior todo ello.

75

Descrito y representado el objeto de la presente protección, se hace la expresa salvedad de que los detalles accidentales de forma, tamaño y materiales utilizados en su construcción, podrán ser objeto de alteración sin que tal modificación desvirtúe la esencialidad que queda resumida en la siguiente:

80

N O T A

EN RESUMEN: El presente Modelo de Utilidad que por veinte años se solicita para España, ha de recaer sobre las siguientes reivindicaciones:

85

1ª.- "MESA TRANSFORMABLE EN CAMA", caracterizada esencialmente por estar constituida por una estructura exterior normalmente de madera, la cual forma un conjunto compacto independiente que además es susceptible de quedar empujado en una pared o en un mueble, siendo dicho conjunto desplegable para ser utilizado como una cama abatible.

90

2ª.- "MESA TRANSFORMABLE EN CAMA", según la reivindicación anterior, caracterizada porque la citada estructura está compuesta por dos costados laterales fijos arriostados inferiormente por travesaños a los que van sujetas unas ruedas orientables, constando además de un costadillo

95



abatible y de dos semi-tapas abisagradas entre si las cuales constituyen un tablero de mesa que cierra por completo el conjunto cuando el mueble está plegado para ser utilizado como mesa.

100

3a.- "MESA TRANSFORMABLE EN CAMA", según las reivindicaciones anteriores, caracterizada porque tanto el citado costadillo como una de las semi-tapas giran sobre puntos arbitrados en la cara interna de los mencionados laterales fijos; cuya disposición abisagrada articula a dichos elementos móviles con un sistema de palancas que despliega automáticamente el mueble provocando el descenso de unas patas que suspenden un par de ruedas, cuando el mueble se utiliza como cama.

105

110

4a.- "MESA TRANSFORMABLE EN CAMA", según las reivindicaciones anteriores, caracterizada porque el despliegue se realiza tirando de uno de los armazones componentes del somier al que van articuladas las otras dos patas del mismo, las cuales están relacionadas con tirantes al costadillo abatible según la reivindicación segunda, hallándose el mencionado armazón articulado a su vez al segundo armazón del somier por intermedio de un juego de palancas y de un tercer armazón intermedio de dimensión menor que los anteriores.

115

120

5a.- "MESA TRANSFORMABLE EN CAMA", según las reivindicaciones anteriores, caracterizada porque para mantener la horizontalidad del somier, han sido arbitradas dos patillas en ambos costados, que son accionadas automáticamente cuando se despliega el mueble, por intermedio de unas palancas articuladas a uno de los citados armazones; siendo vencido su punto muerto por correspondientes muelles ten-

125



sores.

130 6ª.- "MESA TRANSFORMABLE EN CAMA", según las reivindicaciones anteriores, caracterizada porque el desplegado del mueble puede estar favorecido con muelles y/o cilindros hidraulicos en número variable que contrapesan el descenso por gravedad de los armazones del somier cargados con el peso del colchón y ropa de cama.

7ª.- Por último se reivindica la protección que por veinte años se solicita para España

135

p o r

"MESA TRANSFORMABLE EN CAMA"

Todo conforme queda expresado en la presente memoria descriptiva que consta de seis folios mecanografiados a una sola cara y dos hojas de planos que se acompañan.

140

Madrid, 9 ENL. 1970

P.A.

PEDRO FELIU MARRA
S.F.

JOSE PRDO HERRERA

DOS HORAS
HOJA UNO

155535

Escala variable
Madrid, 1914
P.R.
FEDRO V. MORA
S. P.
Federico

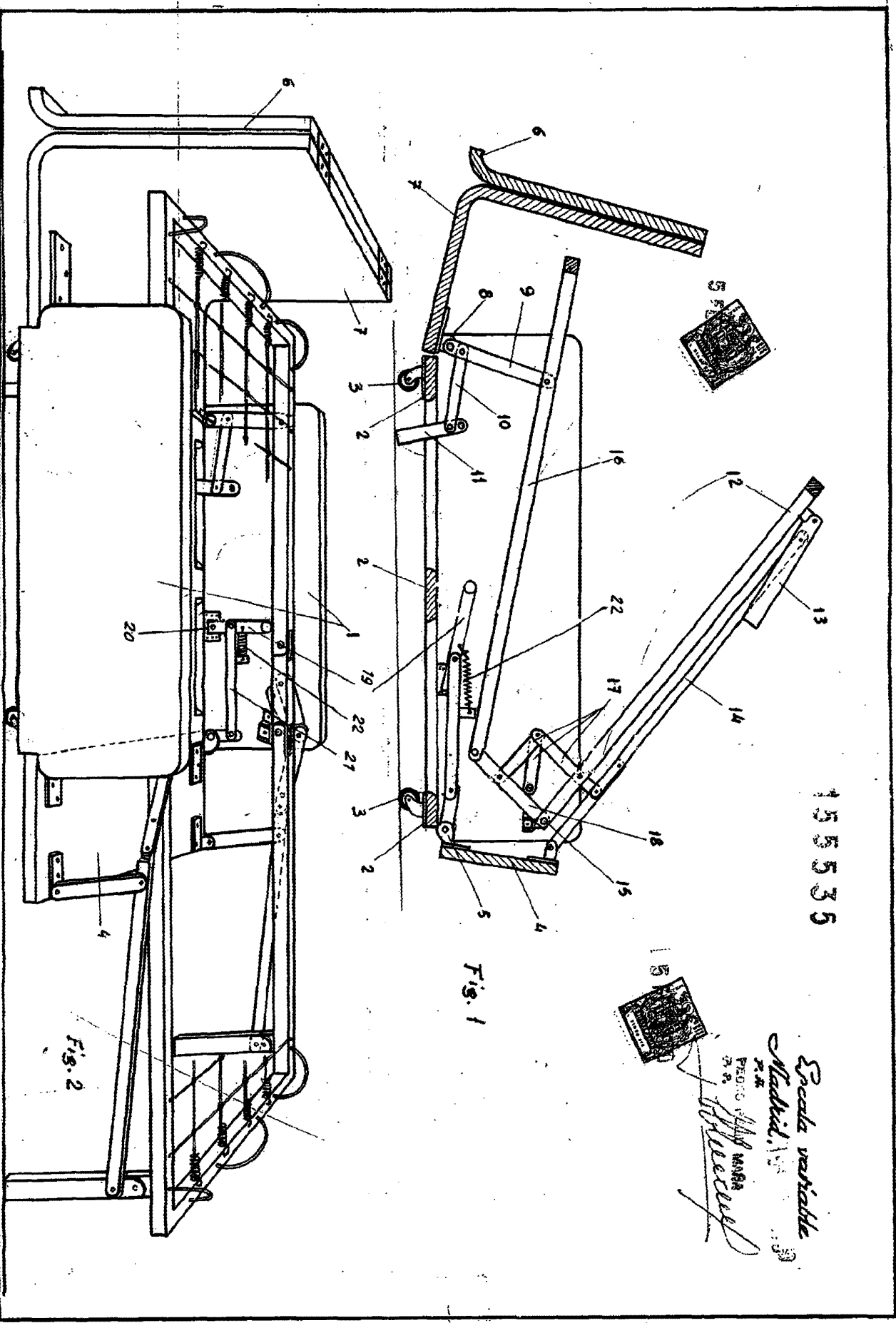


Fig. 1

Fig. 2

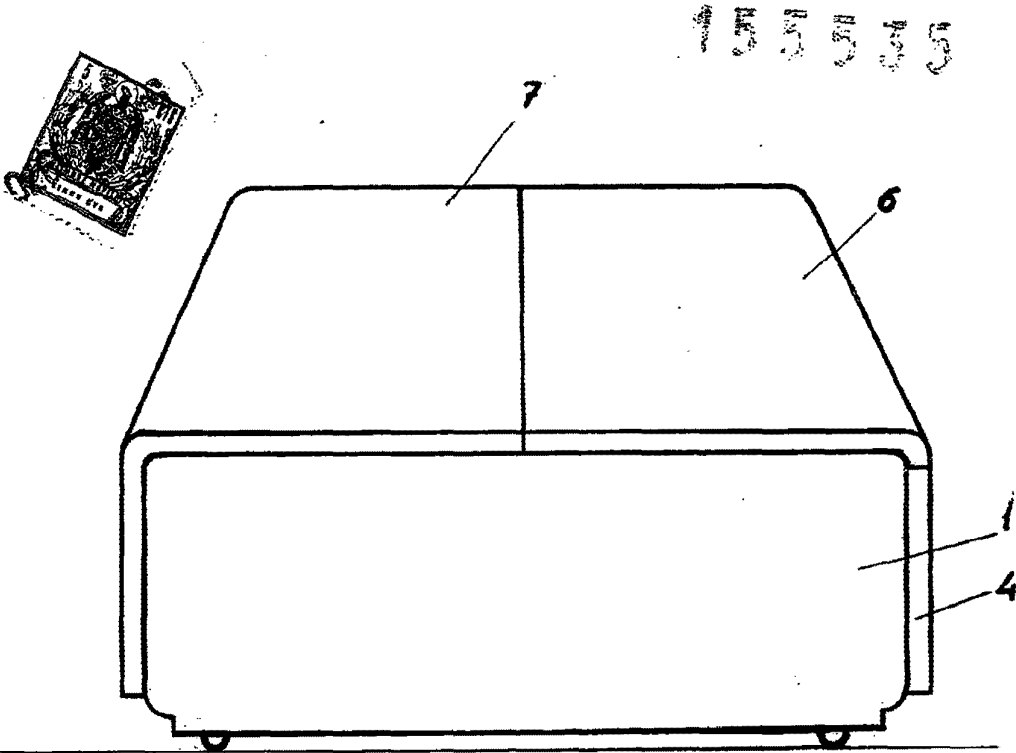


Fig. 3

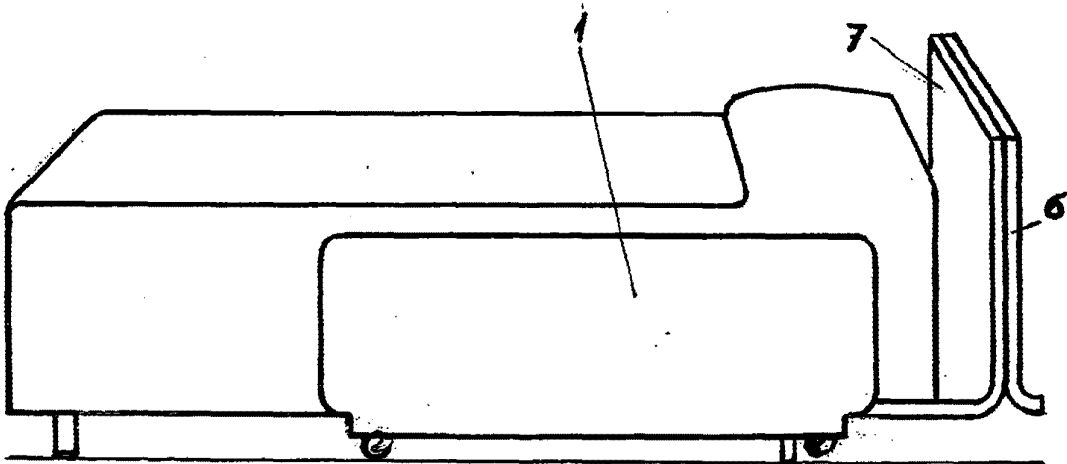


Fig. 4

*Escala variable
Madrid.*

PA
[Handwritten signature]