



155452

SECCION TECNICA
CLASIFICACION I. P. E.
CLASE <u>G-03</u>
SUBCLASE <u>B</u>

MODELO DE UTILIDAD

por 20 años

A favor de D. EMILIO GARCIA-IBÁÑEZ FERRANDIZ, de nacionalidad española, residente en BARCELONA, Avenida Generalísimo Franco, 427. - - - - - por: "APARATO DE MICROKINEMATOGRAFIA, PERFECCIONADO".

MEMORIA DESCRIPTIVA

El presente modelo de utilidad se refiere a un aparato de microcinematografía, perfeccionado.

Como es sabido, la cinematografía a través
5 de un microscopio, presenta sensibles problemas
difíciles de resolver, que aumentan considerablemente
cuando se trata de microscopio operatorio de los que
se utilizan por ejemplo en cirugía, laboratorios,
etc., en el que es preciso además de suficiente
10 iluminación, una fácil maniobrabilidad y ligereza

29



de movimientos, para no entorpecer al cirujano en su difícil misión.

Existe entre otros una solución del propio solicitante a este problema, que consiste en un sistema que, adaptando una serie de elementos a una cámara con película de pequeño formato, que lógicamente ha de perjudicar la definición de la imagen, se supera esta dificultad, con especiales medios de aumento de iluminación y con un objetivo supletorio intercalado entre la cámara y el divisor de rayos del microscopio.

A dicho efecto, se emplea una cámara ligera, utilizando lámparas de gran potencia (100 w) y bajo voltaje, y se intercala un objetivo entre microscopio y cámara, de una distancia focal más bien larga.

Ahora bien, según este sistema, es preciso adicionar al conjunto del aparato de microcinematografía, un cuerpo-chimenea en cuyo interior va montado un ventilador con su correspondiente motor eléctrico, a fin de conseguir una corriente de aire refrigeradora del calor producido por la lámpara ubicada en su interior.

Este sistema de refrigeración se ha perfeccionado ahora eliminando el ventilador y el motor eléctrico, sustituyéndolo por un cuerpo portalámpara dotado de una tapa con conducto de aspiración de aire, en el cual se empalma un tubo conectado al sistema de aspiradores normales de quirófano, o a un grupo motor-ventilador.



Otro de los perfeccionamientos que presenta este aparato, lo constituye el hecho de estar provisto de un grupo alimentador automático con interruptor de pie, dotado de un cuadro de mandos mediante el cual se simplifica el trabajo del cirujano, pudiendo operar sin necesidad de ayudante, gracias al fácil manejo del aparato.

Para la mejor comprensión de la presente memoria descriptiva, se acompaña una hoja de dibujos, en los que se ha representado un caso de realización, que se cita a título de ejemplo no limitativo del alcance de este modelo de utilidad.

En los dibujos:

La figura 1, muestra el aparato de microcinematografía microscópica, objeto del modelo, montado en un pie soporte articulado convencional.

La figura 2, representa la parte inferior del aparato que comprende el grupo alimentador automático, con el interruptor de pie.

La figura 3, ilustra la placa de mandos del alimentador automático del aparato, en sus caras delantera y posterior.

Según los dibujos: tenemos el microscopio propiamente dicho -1- en el que va acoplada una cámara de filmar -2- y dotado de una boca -3- para el acoplamiento potestativo de una máquina automática de fotografiar, sostenido el conjunto por un soporte en U -4-, en el que va montado el cuerpo portalámpara -5-, dotado de una tapa de la que sobresale un conducto -6- de aspiración de aire,



en el que se empalma el tubo -7- conectado al aspirador convencional del quirófano, o a un grupo motor-ventilador.

Dicho cuerpo portalámpara -5- presenta interiormente un tabique sustentador del casquillo en que se acopla de lámpara, el cual presenta unos seccionamientos para el paso del aire que penetra en el interior del cuerpo a través de una ventana -8- que ofrece lateralmente el citado cuerpo.

Se alimenta el aparato, de un grupo transformador automático -9- con interruptor de pie -9'-, de dos posiciones, mediante el cual se aumenta la intensidad de luz de la lámpara, en su primera posición y pone en marcha la cámara de cine en sucesivo accionamiento, o bien acciona el disparador de la máquina fotográfica, a través de un relé acoplado a dicho grupo.

Estas operaciones requieren en los sistemas normales, la cooperación de un ayudante, mientras que con el citado dispositivo el propio operador efectúa las mismas.

El transformador alimentador -9- del aparato, comprende entre otros elementos, un teclado -10- mediante el cual se regula el voltaje de la lámpara para las operaciones y al presionar el interruptor de pie siempre se consigue la misma intensidad de luz para impresionar la película, independiente de la que esté fijada en el teclado.

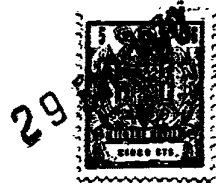
En los sistemas conocidos hasta la fecha, este efecto se obtiene mediante un mando giratorio



que acciona un regulador de tensión con voltímetro.

Además de dicho teclado, el cuadro de mandos delantero del propio transformador, presenta un interruptor -11- de puesta en marcha del aparato, un conmutador -12- para el accionamiento de la cámara de cine o bien de la máquina fotográfica; una base de conexión -13- para el cable que proporciona luz al portalámparas y energía a la cámara, una luz piloto -14- que indica cuando está en funcionamiento, un fusible -15-, y una base de conexión -16- del interruptor de pie. El cuadro de mandos posterior comprende una plaquita -17- indicadora de las características, una toma -18- empotrada para la red de suministro, un cambiador de tensión -19- con fusible de entrada y una toma auxiliar -20- hasta un máximo de 100 w que da la misma tensión del sector, pasa por el interruptor general pero no por el fusible.

El modelo, dentro de su esencialidad, puede ser llevado a la práctica en otras formas de realización, que difieran sólo en detalle de la indicada a título de ejemplo, a las cuales alcanzará igualmente la protección que se recaba. Podrá, pues, fabricarse el aparato de microcinematografía, de referencia, en cualquier forma y tamaño, con los materiales y medios más adecuados, por quedar todo ello comprendido en el espíritu de las reivindicaciones.



N O T A

Se reivindica como objeto del presente modelo de utilidad:

1.- Aparato de microcinematografía,
5 perfeccionado, de la clase que comprende un microscopio con un objetivo suplementario entre microscopio y el divisor de rayos del mismo, c a r a c t e r i z a d o por obtenerse la refrigeración de la lámpara eléctrica que aumenta la iluminación del microscopio,
10 mediante el sistema de aspiradores normales del propio quirófano o bien por medio de un grupo motor-ventilador independiente, a cuyo efecto va acoplado al soporte del microscopio un cuerpo portalámpara dotado de una tapa con conducto sobresaliente de aspiración de aire, en el que se empalma un tubo
15 conectado al aspirador convencional del quirófano o al grupo motor-ventilador, y cuyo cuerpo portalámpara presenta un tabique sustentador del casquillo portalámparas, dotado dicho tabique de unos seccionamientos para el paso del aire que penetra en el
20 cuerpo a través de una ventana que presenta lateralmente el mismo.

2.- Aparato de microcinematografía,
perfeccionado, según la reivindicación anterior,
25 caracterizado por comprender el aparato, un grupo transformador automático con interruptor de pie, para alimentación del mismo, mediante cuyo interruptor, de dos posiciones, se aumenta la intensidad de luz de la lámpara en su primera posición y pone



en marcha la cámara de cine automática acoplada al aparato, o bien acciona el disparador de la máquina fotográfica.

3.- Aparato de microcinematografía,
5 perfeccionado, según las anteriores reivindicaciones, caracterizado por comprender el transformador alimentador del aparato, un teclado mediante el cual se regula el voltaje de la lámpara para las operaciones y al presionar el interruptor de pie siempre
10 se consigue la misma intensidad de luz para impresionar la película, independiente de la que esté fijada en el teclado, estando dotado el cuadro de mandos del transformador, de un conmutador para el accionamiento de la cámara de cine o bien de la
15 máquina fotográfica además de los mandos y elementos propios del mismo.

4.- APARATO DE MICROKINEMATOGRAFIA,
PERFECCIONADO.

Consta la presente memoria descriptiva de siete hojas mecanografiadas, foliadas, numeradas y escritas por una sola cara, acompañada de una lámina de dibujos.

Madrid, a 29 de Enero de 1970

EMILIO GARCIA-IBÁÑEZ FERRANDIZ

P. A.
MANUEL DE KATAKLO
P. P.



Fig. 1

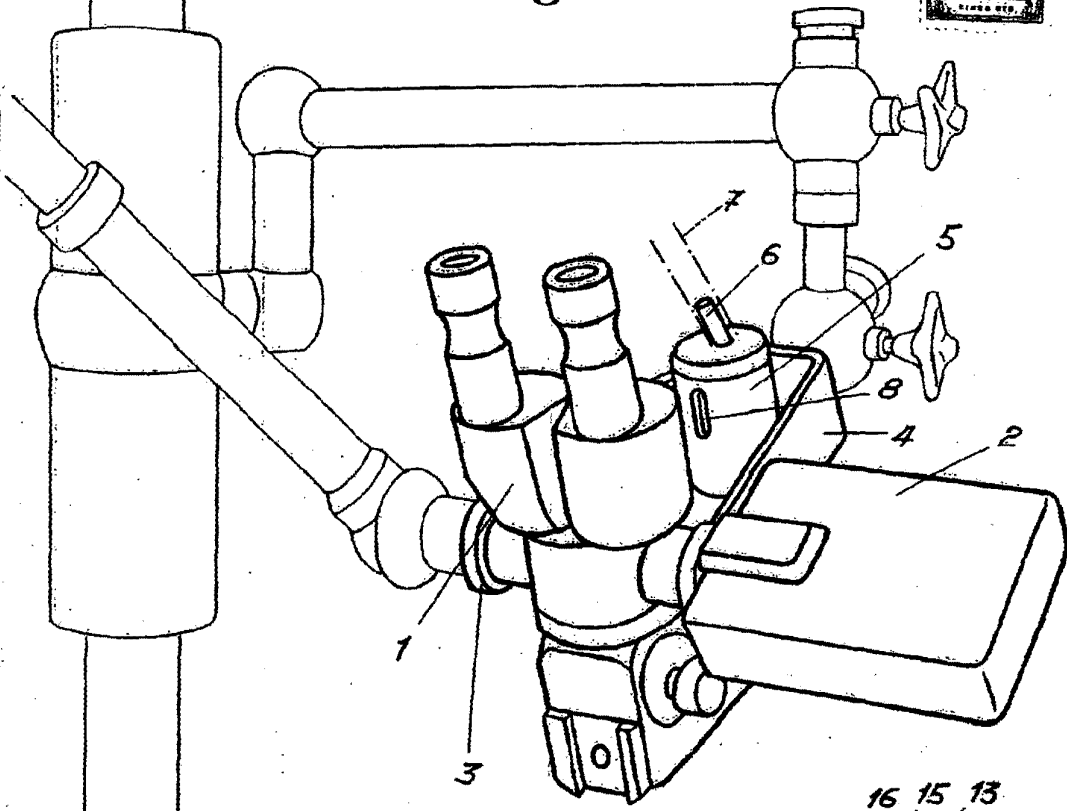


Fig. 2

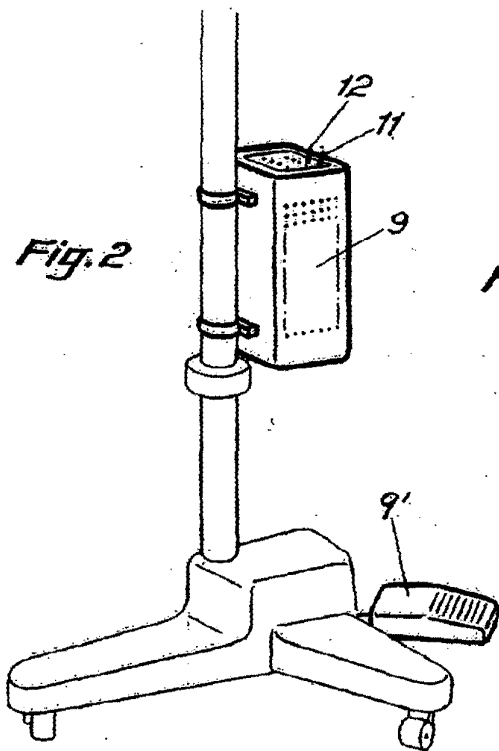
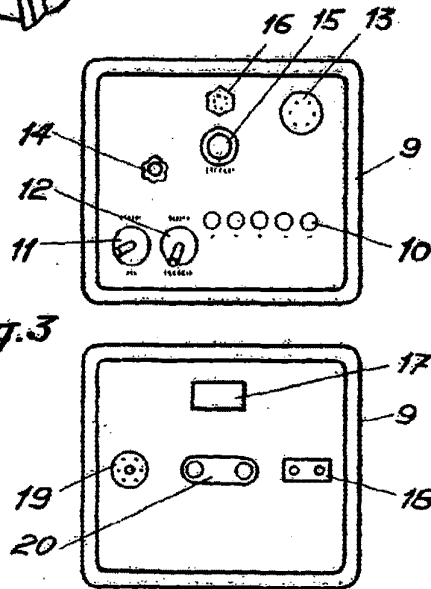


Fig. 3



Madrid 19 de Enero de 1970

MANUEL DE... S. P.

[Handwritten signature]