

155446



SECCION TECNICA	
CLASIFICACION I.P.C.	
CLASE	A 47
SUBCLASE	H

MODELO DE UTILIDAD

por VEINTE años

en España a favor de ARDOZ IBERICA, S.A., de nacionalidad española, residente en Ctera de Zaragoza Km, 22,900 TORREJON DE ARDOZ (Madrid) cuyo Modelo de Utilidad se refiere a:

" UNA BARRA PROTECTORA PARA VENTANAS "

.-----oOo-----.

MEMORIA DESCRIPTIVA

La presente memoria tiene como fin -- describir una nueva barra protectora para ventanas, de tipo extensible, cuya fijación se verifica por presión axial, entre las jambas de las ventanas, con objeto de impedir la caída de, --
5.- por ejemplo, niños, tiestos, etc.

De modo fundamental, la barra protectora que se preconiza, está constituida por un tubo de longitud variable, roscado por el interior de sus extremos, o por lo menos de uno de ellos, con objeto de recibir sendos espárragos, análogamente roscados, en posición axial.
10.-



5.- Estos espárragos, exteriormente, concluyen, respectivamente, en una punta cónica templada, alojada en el interior de una cazoleta - que por su parte ancha ciñe un platillo dentado hacia el exterior; esto es: los espárragos comentados concluyen en sus extremos en unos elementos en función de rótulas, provistos exteriormente - de dientes, idealmente también templados.

10.- La fijación de esta barra extensible - contra las jambas de la ventana a proteger, se consigue a base de lograr contacto entre los dientes extremos de los elementos en función de rótulas y las jambas citadas, mediante giro de los espárragos, para determinar la extensión de conjunto.

15.- Ello, inicialmente, puede realizarse - con simple presión manual, que debe fortalecerse a base de recurrir al empleo de una barra, en -- función de palanca, que se introduce por un paso al efecto previsto en cada espárrago, sujetando previamente la barra central, mediante, por ejemplo, medios de apriete exteriores o la utilización de otra palanca, a alojar en otro paso al - efecto previsto.

20.- Evidentemente, el hueco de la ventana a proteger, puede dotarse de cuantas barras del tipo descrito se deseen, colocándolas sucesivamente, normalmente de modo paralelo. La característica de extremos provistos de elementos de - anclaje a modo de rótulas, hace utilizable la -

25.-

30.-



protección aún en el caso, muy frecuente, de que las jambas no sean paralelas entre sí, si no que se encuentren abiertas hacia el exterior.

5.- Incluso, si así se desea, pueden relacionarse varias o todas las barras instaladas en una ventana, mediante travesaños perpendiculares, por ejemplo, de tipo brida, que a la par que cubren más el hueco a proteger, por formar con las barras extensibles una reja, fortalecen la resistencia y rigidez de aquellas.

10.- Una vez se haya comprendido con mayor claridad el conjunto del Modelo, otros detalles y características del mismo, se irán poniendo de manifiesto en el transcurso de la descripción - que se da a continuación, en la que se exponen los detalles más particulares del Modelo, como asimismo, de los medios que para su puesta en práctica pueden emplearse. Estos detalles se dan a título de ejemplo, haciendo referencia a un caso posible de realización práctica, pero el Modelo, no queda limitado exactamente, a los dibujos que aquí se exponen, debiendo ser considerada, - por tanto, esta descripción, desde un punto de vista ilustrativo y sin limitaciones de ninguna clase.

15.- Una idea más amplia de la invención, - la proporciona la descripción siguiente en la que se hace referencia a la lámina de dibujo -- ilustrativo que a esta memoria se acompaña, y en la que de manera un tanto esquemática y exclusi-

20.-

25.-

30.-



vamente por vía de ejemplo, se representan los - detalles preferidos por el invento.

5.- En estos dibujos, se usan marcas de referencia semejantes, para indicar piezas, conjun- tos o partes, que se corresponden en las distin- tas vistas presentadas, cuyas piezas, detalle y organización se definen de una manera específica en el transcurso de esta memoria, y después, se concretan en las notas reivindicatorias finales.

10.- En dichos dibujos:

La figura 1ª muestra una vista lateral parcialmente seccionada de la barra extensible - para protección de huecos de ventanas que se preconiza.

15.- La figura 2ª representa un ejemplo de como pueden situarse varias barras protectoras extensibles -en el ejemplo tres- junto con una - pluralidad de travesaños -en el dibujo en número de dos-.

20.- La figura 3ª finalmente, ilustra una - vista del mismo conjunto representado en la figu- ra anterior, en sección por un plano vertical.

25.- Según se aprecia en estos dibujos, la realización que se preconiza, está constituida por una barra tubular -1-, provista en sus extre- mos de sendos espacios interiores roscados -2-, - en los que son recibidos telescópicamente los ex- tremos también roscados de los esparragos -3-, cuyos extremos exteriores concluyen en forma de punta cónica -4-, y están dotados de las gargan-
30.-



5.- tas -5-, en las cuales son recibidos los pasos -
centrales de las cazoletas -6-, de forma también
cónica, que exteriormente están rebordeadas sobre
las piezas discoidales -7-, provistas de los dien
tes -8-, preferentemente templados.

10.- La separación de los espárragos -3- del
cuerpo central o barra tubular -1-, a base de -
girar los mismos, hasta que los dientes -8- apo-
yen y comiencen a introducirse sobre las paredes
de las jambas -9-, se pueden lograr inicialmente
a mano. Sin embargo, para lograr la suficiente -
fuerza expansiva del conjunto de los espárragos,
resulta necesario recurrir a utilizar una barra,
a modo de palanca, que se introduce por los ori-
ficios -10- al efecto dispuestos, en tanto que -
otra segunda barra, por ejemplo, que puede apoyar
en la parte inferior o superior de la propia ven-
tana como parte rígida, se introduce en el paso
-11-.

20.- Cabe realizar la barra extensible que
se preconiza, a base de determinar que las r^otu-
las que permiten realizar la opresión, sea cual
sea la posición relativa de las jambas -9-, en
lugar de estar colocadas sobre los espárragos,-
lo estén sobre los extremos de la propia barra
25.- central -1-, la cual, por supuesto, puede cons-
tituirse en cualquier material posible, ya sea
éste metálico, madera, etc.

30.- Entre barras extensibles, que en núme
ro variable y según la conveniencia pueden ser



colocadas, cabe situar de modo transversal, normalmente vertical, una o más travesaños -12-, que por ejemplo, se pueden fijar a las barras extensibles citadas mediante tornillería -13-.

5.- Se comprenderá fácilmente, después de observar los dibujos y la descripción precedente que la actual concepción proporciona una construcción sencilla y efectiva, susceptible de poder ser llevado a la práctica con gran facilidad asegurando la obtención de una manufactura relativamente barata.

10.- Este detalle de economía adquiere gran importancia si se considera en los términos de una producción en escala, ya que es evidente que el mercado puede absorber en cantidades muy considerables el objeto que constituye la invención y cualquier pequeño ahorro, logrado mediante la aportación de ciertas mejoras durante su fabricación, puede adquirir elevadas proporciones.

15.- Se reitera, que en el objeto que constituye el actual Modelo, serán susceptibles de introducirse todas aquellas modificaciones de detalle que las circunstancias y la práctica pudieran aconsejar, siempre y cuando que, con las variantes que se introduzcan, no se cambie, altere o modifique la esencialidad del invento descrito.

N O T A

20.- Se declara como de Propiedad y novedad para todo el territorio español, el contenido de las siguientes:

30.-



REIVINDICACIONES

5.- 1ª.- Una barra protectora para ventanas que esencialmente se caracteriza por constar de una barra rígida, que cuenta con, por lo menos, un extremo extensible, y provisto de medios de anclaje, para determinar la fijación del conjunto, por separación axial de sus partes y presión de sus respectivos extremos, sobre las jambas de una ventana, al objeto de cubrir una parte de la misma, en evitación de caídas de personas o cosas.

10.- 2ª.- Una barra protectora para ventanas según apartado anterior, que esencialmente se caracteriza porque los extremos exteriores de los elementos extensibles, cuentan con dientes que -- facilitan el anclaje de los mismos en las jambas, en tanto que su relación con la barra rígida central, incluye dispositivos tipo rótula, que permite que tal anclaje se realice con cualquier posición relativa de los planos de las jambas.

20.- 3ª.- Una barra protectora para ventanas según apartado anterior, que esencialmente se caracteriza porque, facultativamente, el o los extremos extensibles, están constituidos por esparragos roscados sobre los extremos de la barra rígida -- central, habiéndose previsto unos pasos en esta -- y en aquellos, para hacer posible la introducción de sendas barras, que a modo de palancas, permiten el logro del máximo apriete de los dientes de los elementos extensibles sobre las jambas.

30.- 4ª.- Una barra protectora para ventanas



5.- según apartado anterior, que esencialmente se ca-
racteriza porque, facultativamente, los elementos
extensibles se relacionan entre sí, mediante una
pluralidad de travesaños independientes, que se -
vinculan a los elementos extensibles por medios -
convencionales.

5a.- "UNA BARRA PROTECTORA PARA VENTA--
NAS".

10.- Todo ello conforme se describe y reivin-
dica en la presente memoria que consta de OCHO -
hojas escritas a máquina por una sola de sus ca-
ras y dibujos que la ilustran.

Madrid, 29 de Enero de 1.970

E. GONZALEZ VACAÑO
P. S.
[Handwritten signature]

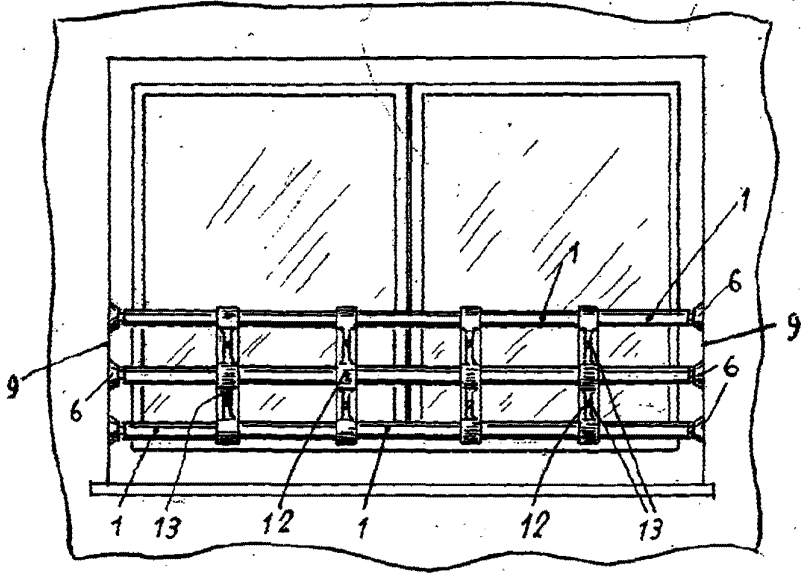
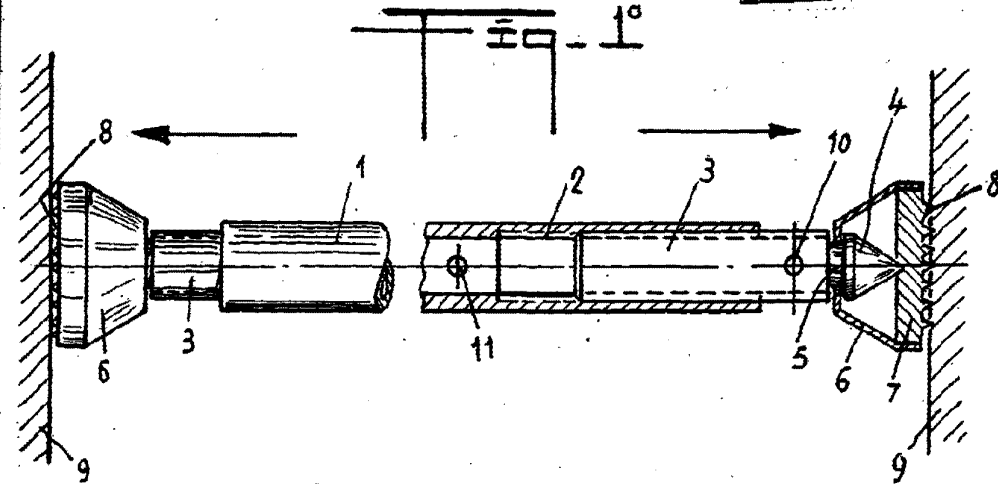


Fig. 2°

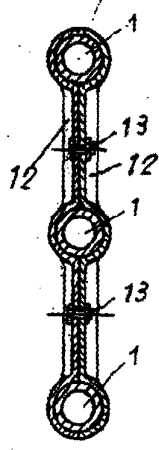


Fig. 3°

MADRID 8 ENERO 1970

Escala: variable