

29 ENE 1977



155438

memoria descriptiva

MODELO DE UTILIDAD

Que se solicita en ESPAÑA, por VEINTE AÑOS,
a favor de Industrias Auxiliares, S.A. IN-
DAUX, de nacionalidad española, residente
en GUETARIA (Guipúzcoa) Calle de Magallanes,
4 y 6 por: "PESTILLO"

--- oo oo co ---

Se refiere este modelo de utilidad, conforme su enúnciado indica a un pestillo de sencilla construcción y especialmente caracterizado porque cuenta con una estructura casi completamente sintética, circunstancia relevante en este tipo de herrajes que generalmente se venían fabricando de metales mecanizados con lo que, sin duda, se encarecía la manufactura del mismo.

Dicho pestillo se caracteriza al contar esencialmente con una limitada composición de piezas, caja, resbalón y un botón que hace las veces de accionador y elemento de bloqueo.

Se comprenderá que dicho elemento, merced a las ventajas de resistencia que ofrecen las materias sintéticas, permiten que su aplicación sea tan amplia como la de los normales pestillos mecanizados, con la indiscutible ventaja de su gran economía ya que, salvo amortización del utillaje, la venta de dichas piezas puede realizarse a un precio mínimo.

Otra de las grandes ventajas es la facilidad de

su montaje y la sencillez de su aplicación, así como su estética y el escaso peso que para el transporte representa así como para aplicaciones ligeras lo que sería muy recomendable.

- 5.- Cuenta esencialmente dicho elemento de:
- .- una carcasa o cajeadó donde se organizan los restantes elementos; facultada de una ventana superior guía y encaestado del botón y de otra lateral, para deslizamiento del pestillo o resbalón propiamente dicho.
- 10.-
- .- un resbalón facultado de un vacío donde se acopla el botón de accionamiento y cuenta con alvéolo y apén dice para un resorte elástico; expansor constante de dicho botón.
 - .- el aludido botón de los párrafos anteriores, de especial configuración, el cual presenta solidarizado, debajo, un corto y reducido muelle que permite su descenso para deslizar y su instantánea elevación para fijar la posición que se desee, en consecuencia, del resbalón mencionado.
- 15.-
- 20.- Una idea más amplia de las características del modelo,



la realizaremos a continuación al hacer referencia a la lámina de dibujos que a esta memoria se acompaña en la que, de manera un tanto esquemática y tan sólo por vía de ejemplo, se representan los detalles preferidos del modelo.

5.-

En los dibujos:

La figura 1ª es una vista en planta y lateral del conjunto plegado, es decir, en posición abierta según su aplicación.

10.-

La figura 2ª es una vista en planta y alzado frontal del mismo elemento, en posición abierta, es decir, cerrada según su posición práctica.

15.-

La figura 3ª es una vista en sección, aumentada, cortada según un plano vertical, del conjunto con el resbalón fuera.

La figura 4ª es una vista en perspectiva del conjunto despiezado.

20.-

Comentado las referencias numéricas de dicha lámina de dibujos se indica mediante el número -1- el cuerpo de la carcasa, siendo -2- el resbalón y -3- el botón

de accionamiento del conjunto.

5.- Con el número -2a- se indica unos taladros pasantes, avellanados en la entrada para el paso de tirafondos de fijación y con -3-, un calado en la planta a través del cual se determina el deslizamiento del botón -4- y consecuentemente del resbalón -3- sobre el que va dispuesto.

10.- Dicha ventana en sus bordes laterales, está facultada de unas muescas -5- en las cuales es susceptible de fijar la posición del botón -3- al encajar los apéndices o dientes -9- cuando hemos apretado y desplazado el mismo para sacar el resbalón -2- que sale, como es lógico, por una ventana -4- facultada lateralmente en dicho cuerpo -1-.

15.- El resbalón -2- está provisto de un cajeadado -6- cuyo fondo está formado de un plano inclinado para permitir los parciales alojamientos del botón -3- cuando presionamos para sacar el resbalón, es decir, para cerrar el pestillo -6-.

20.- Este cajeadado cuenta con un alvéolo de donde emergen

- 6 -

un tetoncillo -7-, en dicho alvéolo y tetón, ajusta el resorte -10- previsto en la base del botón -4-.

Dicho botón presenta un uñero o resalte más pronunciado que es practicable a través de la ventana -3a-

5.- para determinar los desplazamientos del resbalón -2-.

Obsérvese que según la disposición de dicho muelle -10- (Fig. 3ª) su tendencia permanente es la de escupir hacia arriba el botón -3- que no sale porque queda limitado por los bordes del hueco -3a-.

10.- Cuando deseamos sacar el resbalón apretaremos la cabeza o uñero -8- presionando ligeramente hacia abajo para vencer la escasa, pero suficiente, presión del resorte -10-. Cuando hemos sacado convenientemente el resbalón -2-, liberamos el botón de la presión

15.- normal aludida y éste ascenderá, determinando que sus dientes -9-, quédan alojados en una de las muescas -5- asegurando así la posición de cierre del pestillo.

Dichos dientes -9- podrán, indistintamente, fijarse en cualquiera de las muescas e5-, representadas

20.- en número de dos, pero que podrán ser más y con ello



determinar la porción del resbalón -2- que deba salir, en consecuencia, que deba penetrar en el ca lado del marco, horquilla o similar que se prevea para determinar su mayor o menor penetración de cierre.

5.-

Una vez descrita convenientemente la naturaleza del modelo, se hace constar a los efectos oportunos que el mismo no queda limitado a los detalles exac tos de ésta exposición, sino que por el contrario, en él, se introducirán aquellas modificaciones de detalle que las circunstancias y la prácti ca pudie ran aconsejar, siempre que no se alteren las carac terísticas esenciales del mismo, que se resumen en las siguientes:

10.-

15.-

REIVINDICACIONES

1ª.- "PESTILLO", esencialmente caracterizado al es tar integrado por un cajeadado hueco, facultado de un calado superior y una ventana lateral para salida y entrada del resbalón, un resbalón provisto de cajea do condicionado al efecto de recepción de un botón

20.-

- de accionamiento y, dicho botón, provisto de un pequeño resorte en su base, susceptible de encajar en un apéndice previsto en la base del resbalón.
- 2ª.- "PESTILLO", caracterizado de conformidad con la reivindicación anterior, porque el cajeadado superior de la carcasa se caracteriza al contar en sus márgenes de unas muescas para determinar la fijación de posiciones del botón accionador en las salidas del resbalón o funciones de cierre, cuya cabeza o uñero de accionamiento, emerge parcialmente a través de dicha ventana.
- 3ª.- "PESTILLO", conforme a la reivindicación 1ª, porque el cajeadado previsto en el resbalón, se caracteriza al contar con un fondo en rampa para permitir los descensos del botón y está facultado de un pequeño alvéolo y apéndice para alojamiento del resorte solidario de la base del botón.
- 4ª.- "PESTILLO", conforme a la 1ª y restantes reivindicaciones, porque dicho botón se caracteriza al contar en su base con un pequeño resorte que determina su constante expansión, limitada por los márgenes
- 5.-
- 10.-
- 15.-
- 20.-

de la ventana de la caja y, mediante el cual, se logra fijar las posiciones del resbalón cuando determinemos su evacuación o posición de cierre.

5.- 5ª.- "PESTILLO", conforme a la anterior reivindicación, porque dichas posiciones de cierre se determinan, merced al encaje de unos dientes, previstos a un lado y otro del uñero del botón, de configuración ajustada a las muescas previstas en los márgenes de la ventana superior de la caja.

10.- 6ª.- "PESTILLO", según cualquiera de las reivindicaciones anteriores, porque dicha caja contará con los calados o taladros para paso de los tirafondos de fijación al lugar adecuado.

7ª.- "PESTILLO".

15.- Según se describe y reivindica en la presente memoria descriptiva que consta de nueve hojas mecanografiadas por una sola de sus caras y una lámina de dibujos que la ilustra.

Madrid, 29 ENF. 1970

EL AGENTE OFICIAL,

A. L. DE LA HERRAN



Fig. 1a

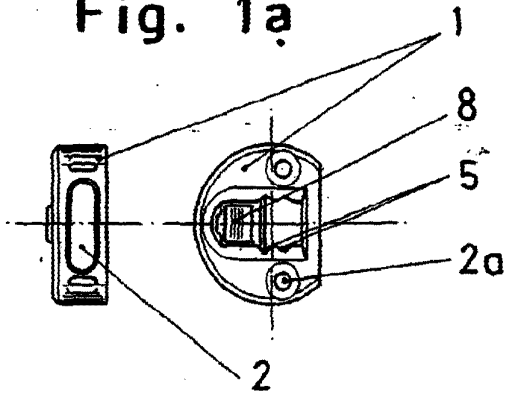


Fig. 2a

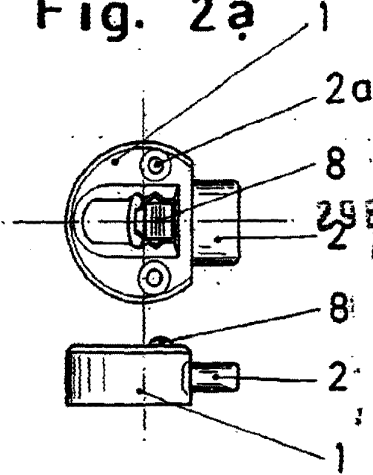


Fig. 3a

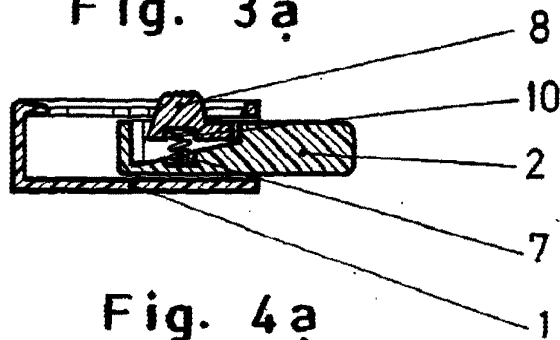
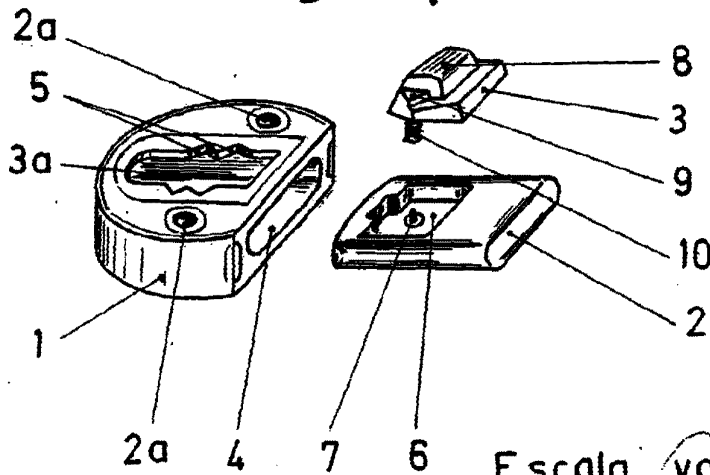


Fig. 4a



Escala variable
MADRID, 1950