

155430

SERVICIO TECNICA	
S.A. S. CON L.P.C.	
CLASE A	43
APAR. LADO C	

MEMORIA DESCRIPTIVA

correspondiente a la solicitud de concesión de un...

MODELO DE UTILIDAD

SOLICITANTE: INDUSTRIAS DEL CAUCHO Y SUS REGENERADOS, S.A.

RESIDENCIA: Martin de Torres, 33, ELCHE (Alicante)

ENUNCIADO: "BROCHE AJUSTABLE PARA TIRAS DE SANDA
LIAS".

Prioridad: Patente n.º del



1 El Estatuto vigente sobre Propiedad Industrial, de
26 de Julio de 1929, en su texto refundido publicado el 30
de Abril de 1930, establece los caracteres de patentabili-
dad de las invenciones de tipo industrial que tienen por
5 objeto obtener ventajas sobre lo ya conocido, admitiendo
por consiguiente como patentables, las nuevas máquinas, apa-
ratos, instrumentos, procesos de fabricación, etc. La am-
plitud de conceptos previstos como patentables, ha llevado
al legislador a aclarar (Artº. 46) que la enumeración con-
10 tenida en dicho cuerpo legal es puramente enunciativa y no
limitativa, haciéndola extensiva incluso a los descubri-
mientos de tipo científico (Artº. 47).

15 El Decreto de 26 de Diciembre de 1947, recogiendo
la Orden de 18 de Noviembre de 1935, confirma el criterio
legal de que también serán patentables los instrumentos, ob-
jetos, o partes de los mismos, que aporten a la función a
que son destinados, un beneficio o efecto nuevo, y en defi-
nitiva que constituyan una mejora sustancial sobre lo ante-
riormente conocido.

20 Pues bien, a tenor de lo expuesto, y en base al ar-
ticulado que recoge los conceptos expresados, debe conside-
rarse, que la invención a que se refiere la presente memo-
ria, constituye una novedad industrial, con características
y ventajas que la hacen merecedora del privilegio de explo-
25 tación exclusiva que por ella se solicita, premiando así
los méritos de quien aporta a la industria del país una me-
jora efectiva y precisamente comprendida entre las enuncia-
das por la Ley como patentables. (Arts. 46 y 47 en relación
con el 171, en su nueva redacción afectada por la Orden de
30 18 de Noviembre de 1935).



1 La presente invención tiene por objeto, un broche ajustable para tiras de sandalias, por medio del cual puede regularse en mayor o menor grado, la sujeción de la sandalia al pie.

5 El ajuste que se obtiene mediante el broche en cuestión, naturalmente no es definitivo, sino que en cualquier momento puede aflojarse o tensarse, según deseo del usuario.

10 Basicamente se trata de producir la tira que normalmente rodea al talón, de modo que uno de sus respectivos extremos no forme parte integrante del resto de las tiras, aunque sin embargo pueda relacionarse con las mismas, según diversas posiciones, que en cualquier caso sería fácil variar, extendiendola o acortandola, según necesidades.

15 Ello es debido a la especial conformación de tal extremo, que forma una especie de abultamientos laterales, que se encastran en puentes al efecto establecidos, en una prolongación que forma la parte de la tira con la que ha de relacionarse.

20 La idea que se propone, se comprenderá mejor al describirla con ayuda de los planos que se acompañan, en los cuales se representa un alzado del broche en cuestión, así como una sección longitudinal y otra transversal del mismo.

25 Como puede comprobarse, se trata de una prolongación o apéndice 1, que forma parte de la tira que ha de sujetar el empeine del pie sobre la suela, cuya prolongación presenta al menos una pareja de puentes 2. De otro lado, la tira que ha de rodear el talón, presenta un extremo libre,

30 en el que tiene lugar la formación de una punta de flecha



1 y que a intervalos regulares presenta tramos 3, en los que
lateralmente se originan extensiones aproximadamente trian-
gulares.

6 Con esta constitución, facil es suponer como se
efectua la regulación del abrochamiento, que puede quedar
más o menos prieto, según se introduzca la tira 4, en mayor
o menor extensión, por entre los mencionados puentes 2.

10 Observese, que para ello, bastará con hacer pasar
el extremo en forma de flecha de la tira del talón, bajo los
puentes 2, de modo que tal operación viene facilitada por
la especial forma de los resaltes o salientes 3, que sin
embargo, al rebasar tales puentes 2, ofrecen resistencia a
que la tira propiamente dicha, sea separada del broche que
ella misma forma.

15 Es pues evidente que un mayor o menor apriete de
la sandalia al pie del usuario, se obtiene al introducir
más o menos longitud de tira de talón, por entre los puentes
2 de la prolongación 1.

20

25

30



1

Hecha la descripción a que se refiere la memoria que antecede, es preciso insistir en que los detalles de realización de la idea expuesta, pueden variar, es decir, que pueden sufrir pequeñas alteraciones, basadas siempre en los principios fundamentales de la idea, que son en esencia los que quedan reflejados en los párrafos de la descripción hecha. En efecto, el Artículo 48 del Estatuto vigente sobre Propiedad Industrial, establece como no patentables, en su apartado tercero, "los cambios de forma, dimensiones, proporciones y materias de un objeto ya patentado" fijando así el criterio del legislador en el sentido de que patentada una idea que pueda dar lugar a una realidad práctica e industrializable, nadie podrá apoyarse en ella para, a pretexto de haber introducido ligeras modificaciones, presentarla como nueva y propia.

5

10

15

20

Este principio, en cuanto al alcance de la protección del objeto patentado se refiere, se halla confirmado por numerosas Sentencias del Tribunal Supremo, y entre ellas, como más terminantes, en las de fechas 16 de Octubre de 1954, 23 de Enero de 1959, 20 de Marzo de 1964 y otras.

25

Establecido el concepto expresado, en cuanto a la amplitud que debe darse a la protección solicitada, se redacta a continuación la Nota de Reivindicaciones, de acuerdo con lo que se establece en el último párrafo del apartado tercero del Artículo 100 de la Ley, sintetizando así las novedades que se desean reivindicar:

30

NOTA DE REIVINDICACIONES

En resumen, el privilegio de explotación exclusiva que se solicita, recaerá sobre las reivindicaciones siguientes:



1

1a.- BROCHE AJUSTABLE PARA TIRAS DE SANDALIAS,
esencialmente caracterizado porque consiste en que uno de
los extremos de la tira talonera es libre, y forma final-
mente una punta de flecha, tras la que existen en ambos bor-
des longitudinales de dicha tira, grupos de parejas de re-
saltos, en forma aproximada de triangulo, todo ello combi-
nado con una apendice o prolongación que forma parte de la
tira que sujeta el empeine del pie, y en cuya prolongación
existe una pareja de puentes, por debajo de los cuales pue-
de introducirse el extremo de la tira talonera, cuyo retro-
ceso o extracción se ve impedido por las parejas de salien-
tes triangulares, que hacen tope en los indicados puentes.

5

10

15

2a.- Se reivindica por último como objeto sobre
el que ha de recaer el Modelo de Utilidad que se solicita:
BROCHE AJUSTABLE PARA TIRAS DE SANDALIAS.

Todo conforme queda descrito y reivindicado en
la presente memoria descriptiva que consta de seis páginas
mecanografiadas y dibujos adjuntos.

20

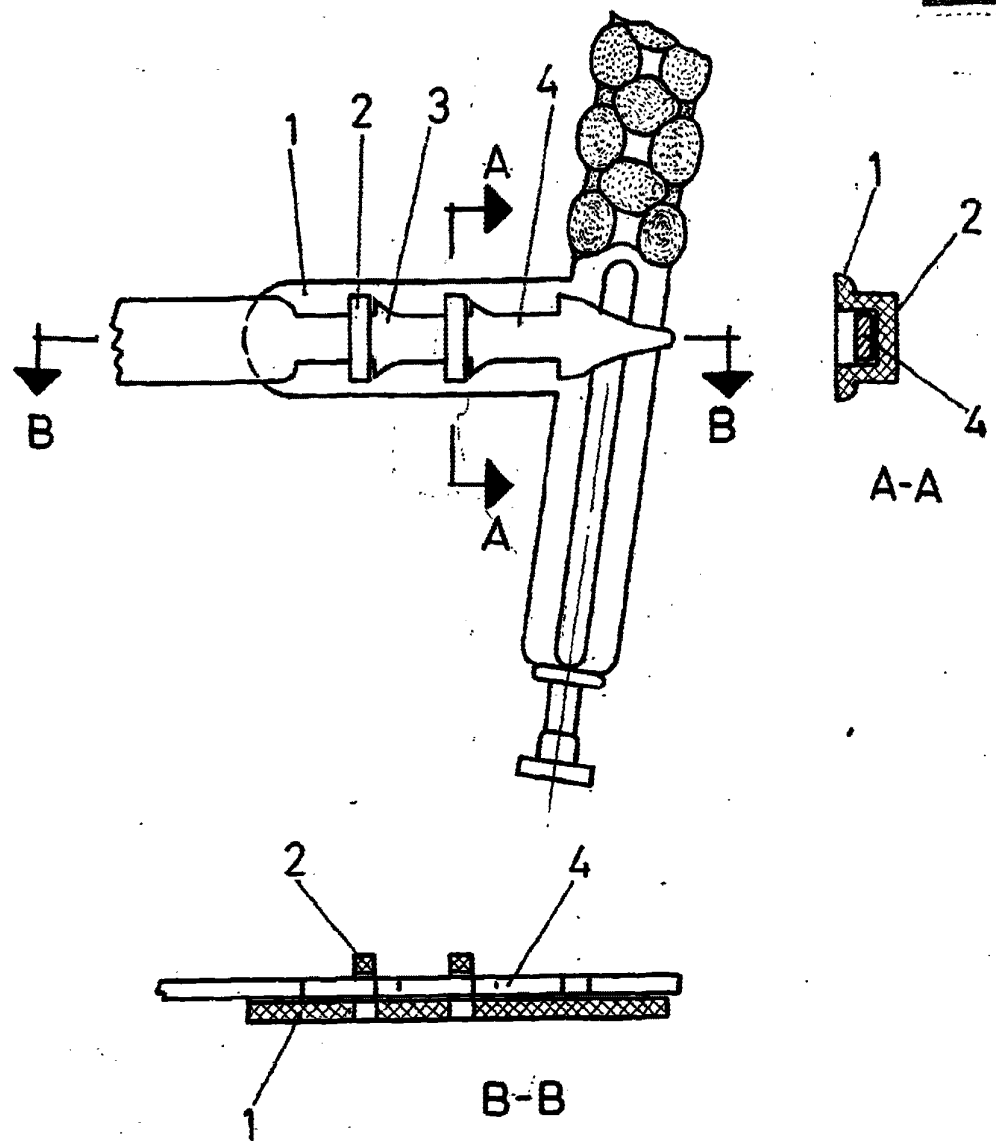
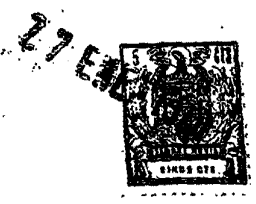
Madrid, 28 Enero 1.970

BERNARDO UNGRIA

P.p.

25

30



ESCALA VARIABLE
Madrid, 28 de enero de 1970
BERNARDO UNGRIA
P. D.