

155397



SECCION TECNICA
CLASIFICACION I. P. C.
CLASE <u>F 21</u> _____
SUBCLASE <u>V</u> _____

**MODELO DE UTILIDAD**  
=====

por "Unidad modular para la estructuración de pantallas para lámparas".

a favor de D. Enrique Creixell Roget, de nacionalidad española, domiciliado en Barcelona, C/..Villarroel, 190.

=====

**MEMORIA DESCRIPTIVA**

Actualmente los patrones estéticos y funcionales imperantes en decoración son muy variados, no existiendo en realidad límite alguno a su extensión más que la propia fantasía y los medios disponibles para su puesta en práctica.

Dentro de esta línea de actuales innovaciones, el presente modelo de utilidad se refiere a un elemento modular de muy particular concepción que permite la confección a sentimiento y al gusto propio, de las mas variadas formas y figuras corpóreas, especialmente pantallas para lámparas, pudiéndose lograr realizaciones de alto nivel ornamental e indiscutible funcionalidad.

La unidad modular que nos ocupa, debido a su sencillez, tiene un coste de fabricación muy bajo que hace altamente asequible su empleo, proporcionando un amplio campo al de-



sarrollo de la fantasía.

El presente modelo de utilidad tiene por objeto una unidad modular cuyas características permiten el acoplamiento mutuo entre una pluralidad de ellas para dar lugar a la estructura-  
 5 turación de cuerpo de múltiples y variadas formas, preferentemente a la estructuración de pantallas para lámparas.

Está esencialmente constituida la unidad modular de referencia, por una superficie laminar flexible en forma de triángulo equilátero cuyos lados se prolongan en respectivas  
 10 estrechas aletas iguales articuladas por líneas de dobladura, configurativas en sus extremos de correspondientes apuntamientos cada uno de los cuales con el que le es adyacente de la misma unidad determinan en los tres vértices de la superficie triangular, una respectiva escotadura de enganche, todo ello a propósito para que el mutuo acoplamiento entre cada dos unidades  
 15 modulares tenga lugar situando coincidentemente en contactolaa caras externas de una aleta doblada de cada una de aquellas, estableciendo permanente dicho acoplamiento con el concurso de un hilo anular elástico que se dispone sujeto entre dos escotaduras adyacentes y superpuestas de un extremo de las aletas, y  
 20 las dos del extremo opuesto.

La sucesiva y progresiva adición de unidades modulares permite la conformación de una gran cantidad de distintas formas corpóreas, particularmente pantallas para lámparas.

25 Cabe destacar además, que en cualquier momento, tan solo con desprender los hilos anulares elásticos, se pueden desmontar los cuerpos conformados para proceder a la estructuración de otros.

30 En la hoja de dibujos que acompaña a la presente memoria, aparece representado a simple título de ejemplo no limita-



tivo la unidad modular para la estructuración de pantallas para lámparas y otros que nos ocupa, mostrándola:

Fig. 1, en planta,

Fig. 2, en proceso de acoplamiento con otras iguales,

5 y

Fig. 3, formando parte de la estructuración de una pantalla para lámparas de forma caprichosa.

Tal como se ve en la figura 1, la unidad modular está esencialmente constituida por una superficie laminar flexible 1 en forma de triángulo equilátero, de cuyos lados arrancan con facultad de articulación por línea de dobladura 2, correspondientes estrechas aletas iguales 3 de perfil cualquiera.

Las citadas aletas 3 configuran en sus extremos respectivos apuntamientos 4-4' de manera que en cada vértice del triángulo 1 la concurrencia de dos de los referidos apuntamientos determina una correspondiente escotadura 5 de enganche.

Tal como se ilustra en la figura 2, el acoplamiento de una pluralidad de las descritas unidades modulares, tiene lugar estableciendo una mutua sujeción entre cada dos de ellas adyacentes. Para ello, se disponen coincidentemente contactantes las caras externas de dos aletas 3 adecuadamente dobladas por sus líneas 2 de articulación, de dos correspondientes unidades modulares, colocándose a continuación un hilo anular elástico 6 que es sujetado entre las escotaduras 5 adyacentes de los extremos coincidentes de un mismo lado de las dos aletas 3, y las escotaduras 5 de los extremos opuestos, también coincidentes.

En la figura 3 aparece representada a simple título de ejemplo, una pantalla para lámparas exclusivamente estructurada con la conjunción de una pluralidad de unidades modulares

30



tales como la descrita. Por un orificio cualquiera adecuado previsto en las pantallas para lámparas, tal como el que aparece en el vértice superior del ejemplo de la figura 3, podrá salir el cordón 7 de sujeción y conexión eléctrica.

5                    En la ejecución práctica del objeto del presente modelo de utilidad, podrán variar cuantos detalles constructivos y configurativos no afecten, cambiándola o modificándola, a su propia esencialidad.

N            O            T            A  
 =====

10                    Se reivindica como objeto del presente modelo de utilidad:

12.- Unidad modular para la estructuración de pantallas para lámparas, que se caracteriza esencialmente por estar constituida por una superficie laminar flexible en forma de triángulo equilátero, cuyos lados se prolongan en respectivas estrechas aletas iguales articuladas por línea de dobladura, configurativas en sus extremos de correspondientes apuntamientos cada uno de los cuales con el que le es adyacente de la misma unidad determinan en los tres vértices de la superficie triangular, una respectiva escotadura de enganche, todo ello a propósito para que el mutuo acoplamiento entre cada dos unida-

15

20



des modulares tenga lugar situando coincidentemente en contacto las caras externas de una aleta doblada de cada una de aquellas, estableciendo permanente dicho acoplamiento con el concurso de un hilo anular elástico que se dispone sujeto entre  
5 dos escotaduras adyacentes y superpuestas de un extremo de las aletas y las dos del extremo opuesto.

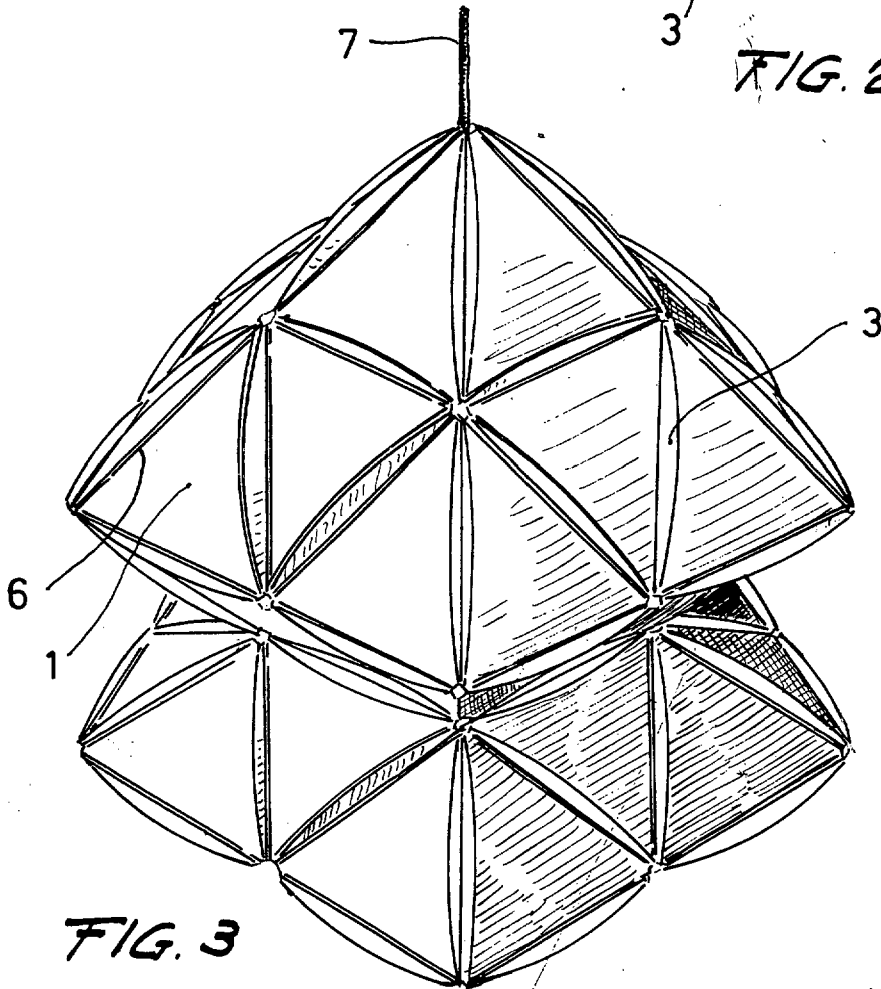
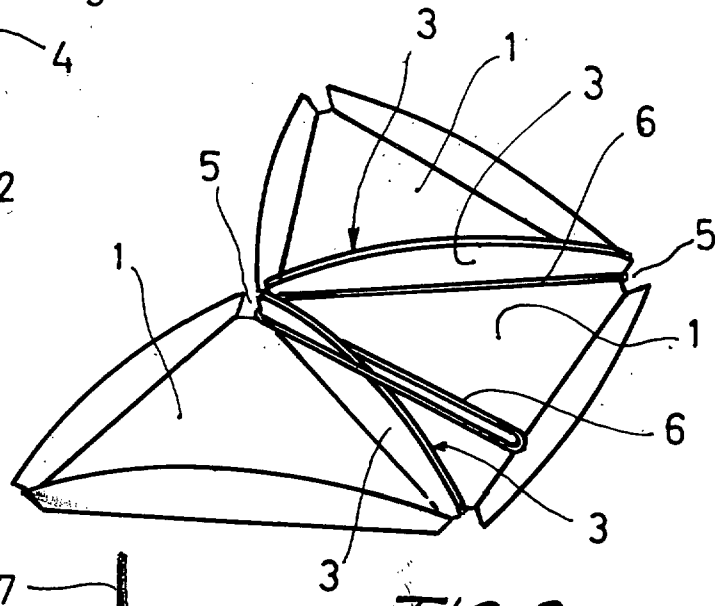
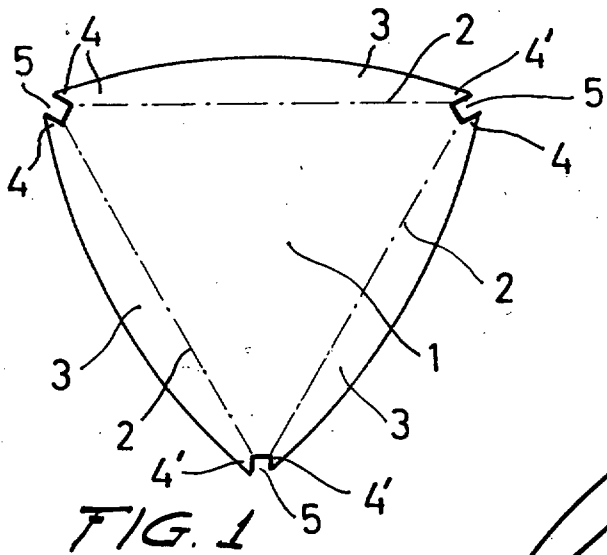
**3º.- UNIDAD MODULAR PARA LA ESTRUCTURACION DE PANTALLAS PARA LAMPARAS:**

Consta la presente memoria de cinco hojas foliadas  
10 y mecanografiadas por una sola cara.

Barcelona, 2 de Noviembre de 1970

D. Enrique CREIXELL ROGET

p/a.



Barcelona, 19 de enero de 1970  
P.A.

ESCALA VARIABLE