

155387

17 ENE



MODELO DE UTILIDAD

por 20 años

por "DISPOSITIVO ACCIONADOR DE MECANISMOS ELÉCTRICOS EN MUÑECOS", a favor de IBERICA COMERCIAL, S.A., de nacionalidad española, domiciliada en BARCELONA - Caracas, s/n.

=====

MEMORIA DESCRIPTIVA

El presente Modelo de utilidad se refiere a un dispositivo destinado a realizar el accionamiento de un mecanismo eléctrico asociado a un muñeco, particularmente un mecanismo que permite la reproducción de sonidos que imitan la risa, el llanto y otros sentimientos de los niños pequeños.

Son conocidos mecanismos gramofónicos que permiten imitar los sonidos inherentes a la risa o el llanto de un niño pequeño, actuando tales dispositivos por medio de un disco provisto de una grabación en espiral, de manera totalmente similar a un disco comercial de registro fonográfico. Aquellos mecanismos disponen igualmente de una aguja que recorre los surcos del disco, recoge las vibraciones grabadas en ellos y las transmite a un cono vibratorio que las imprime, a su vez, al aire ambiente, produciendo la sensación acústica de los sonidos grabados.

Los dispositivos sonoros de tal tipo se accionan primariamente mediante un motor eléctrico alimentado por una o va-



rias pilas incorporadas al aparato, el cual se pone en marcha o se detiene por acción positiva sobre un botón asociado a un vástago que actúa sobre los elementos pertinentes del mecanismo; el botón se sitúa usualmente en la parte correspondiente al abdomen o a la espalda del muñeco cuyo cuerpo es portador del dispositivo sonoro en cuestión.

El objeto del presente Modelo es un dispositivo que realiza precisamente la puesta en marcha del mecanismo eléctrico de reproducción sonora, desde el exterior del cuerpo del muñeco y con ayuda de elementos accesorios relacionados idealmente con la naturaleza de los sonidos. Más concretamente, el dispositivo que se describirá incluye la reproducción imitada de una aguja hipodérmica, en asociación con la grabación correspondiente al llanto de un niño, de modo que cuando se utilice dicha aguja imitada se produzca el supuesto lloro del muñeco. Asimismo, el Modelo comprende un cepillo o brocha destinado idealmente a la higiene del muñeco, que con su aplicación realizará la imitación de la risa de un niño.

El principio de funcionamiento del dispositivo actualizador que se describirá es el del cierre de un interruptor, intercalado en el circuito alimentador del motor de propulsión, interruptor que se opera, en un caso, por accionamiento positivo de un elemento móvil al que se accede mediante la aguja hipodérmica de imitación, mientras que, en el otro caso, el interruptor se cierra por un sistema magnético, consistente en la atracción de una pieza de material férreo por un imán incorporado en el cepillo o brocha utilizados.

Para facilitar la explicación, se acompaña a la presente memoria una hoja de dibujos, en los que se ha representado, a título de ejemplo ilustrativo y no limitativo, un caso de realización de un dispositivo accionador de mecanismos eléctricos.

17 ENE



cos en muñecos, según los principios de las reivindicaciones.

Los dibujos muestran esquemáticamente el cuerpo de un muñeco provisto del dispositivo en cuestión, seccionado de arriba a abajo por un plano ideal de simetría, indicándose también dos casos de accesorios actuadores del sistema mecanomagnético, figurando asimismo una sección frontal y parcial y otras dos secciones parciales y laterales, por planos indicados A-A, B-B y C-C en los propios dibujos.

Los elementos designados con números en las figuras corresponden a las partes siguientes:

- 1-, cuerpo del muñeco, provisto de una abertura con puerta abatible -2-, por la que se realiza el acceso al mecanismo de reproducción sonora y, concretamente, la posibilidad de cambio del disco, que contiene en una cara la grabación de sonidos correspondientes al llanto infantil y en la otra, por ejemplo, la grabación de sonidos alusivos a la risa del niño; -3- y -4-, pares de conductores asociados al circuito de alimentación del motor propulsor contenido en el cuerpo del mecanismo; -5- y -6-, bloques de los interruptores que forman parte del dispositivo y que serán actuados en su momento mediante los accesorios exteriores; -7-, pieza sustentadora que se adapta interiormente, por su forma, a la del cuerpo -1- en su parte inferior, y sustenta los bloques interruptores antes citados; -8- y -9-, partes del cuerpo -1- correspondientes a las nalgas del cuerpo del bebé, en una de las cuales, por lo menos, existirá el orificio -10-, por el que se introducirá la aguja de la jeringa hipodérmica imitada; -11- y -12-, láminas flexibles y elásticas, provistas de elementos contactores, uno de los cuales, el -12- en la sección B-B, comporta el tetón solidario -13-, que será actuado inmediatamente por la punta introducida de la aguja; -14-, sujeción del elemento -7- al cuerpo -1-; -15-, jeringa hipodérmica de imitación, hecha ventajosamente de material plástico se

17 ENE.



mirrígido, con su aguja -16- flexible y de punta roma; -17-,
cuerpo del mecanismo eléctrico de reproducción sonora; -18-,
vástago que determina el paro del mecanismo anterior; -19-, bo
tón pulsador para el deslizamiento del vástago anterior, quedan
5. do situado en el interior de una cavidad -20- formada preferen-
temente en la parte correspondiente al abdomen del cuerpo -1-
del muñeco; -21- y -22-, piezas flexibles y elásticas, sustenta
das por el bloque -6- y portadoras de contactos que entran en
comunicación eléctrica cuando se aproximan aquellas piezas, com
10. portando una de ellas, la -23- en los dibujos, una pieza asocia
da -24-, de estructura laminar y forma aproximada a la represen
tada en la sección C-C, hecha de material magnético, tal como la
plancha de hierro, quedando, en su posición normal, paralela y
próxima a la cara interna del cuerpo -1-, precisamente en el ab
15. domen del mismo, con posibilidad de desplazamiento hasta quedar
en contacto físico con dicha parte, siguiendo la dirección de la
flecha, cuando se deforma la lámina flexible -23- debido a la
atracción magnética ejercida sobre la pieza -24- por la acción
de un imán exterior; -25-, pieza que determina la separación má
20. xima de la lámina -23- y, por consiguiente, del elemento -24-;
-26-, cepillo de tamaño adecuado al del muñeco y supuestamente
destinado a la higiene del mismo, comportando entre sus cerdas
un pequeño imán permanente -27-, de gran intensidad de campo mág
nético; -28-, brocha o esponja de aplicación higiénica, igualmen
te provista en su estructura de un pequeño imán -29-.

El examen de los dibujos permite apreciar que, al in-
troducir la aguja -16- de la jeringa por el orificio -10- se pro
duce la aproximación y contacto físico de los elementos -11- y
-12-, cerrándose el circuito eléctrico al que pertenecen los con
ductores -3-, mientras que, cuando se produce el frotamiento del
30. cuerpo -1-, en su parte abdominal, mediante el cepillo -26- o la



esponja o brocha -28-, el imán asociado a los mismos atrae, a través de la masa inerte del cuerpo -1-, la pieza magnética -24-, la cual se aproxima al imán y determina el contacto físico entre los elementos contactores -22- y -23-, cerrándose así el circuito al que pertenecen los conductores -4-.

La práctica del dispositivo accionador que queda descrito completará de manera eficaz y con amplias posibilidades recreativas las características de los mecanismos de reproducción sonora incorporados a los muñecos.

10. Todo cuanto no afecte, altere, cambie o modifique la esencia del dispositivo descrito, será variable a los efectos del actual Modelo.

N O T A.

15. Se reivindica como objeto de este registro por Modelo de utilidad.

1.- Dispositivo accionador de mecanismos eléctricos en muñecos, caracterizado esencialmente por comportar en el interior del cuerpo del muñeco y en asociación al circuito de alimentación del electromotor que forma parte del mecanismo de reproducción sonora, de dos sistemas interruptores formados por sendos bloques que sustentan laminillas flexibles y elásticas que, en posición normal, quedan separadas, aunque con posibilidad de aproximación y consiguiente contacto mecánico y eléctrico por la acción positiva representada por el empuje realizado desde el exterior mediante la introducción de un objeto puntiagudo y por la atracción determinada sobre un elemento magnético, montado en el extremo de una de las piezas elásticas y solicitado exteriormente mediante un imán permanente asociado a la reproducción de un utensilio higiénico de uso infantil.

30. 2.- Dispositivo accionador de mecanismos eléctricos en muñecos, según la reivindicación anterior, caracterizado por

17 ENE



la provisión de un orificio en la parte correspondiente a una de las nalgas del muñeco, en conjugación con un tetón solidario de una de las piezas móviles y elásticas sustentadas por un bloque perteneciente a un sistema interruptor, el cual comprende asimismo bornes de conexión para un par de conductores que relacionan el citado dispositivo con el mecanismo eléctrico de reproducción sonora, en tanto que la pieza de material férreo que constituye el elemento magnético susceptible de desplazamiento al ser solicitado externamente mediante un imán presenta ventajosamente forma de C, de estructura laminar y forma ensanchada y alabeada, y se halla situado próximo y paralelo a la superficie interna del abdomen del muñeco, con posibilidad de desplazamiento y accionamiento del contacto eléctrico asociado.

15. Sean cuales fueran las circunstancias que concurren en la esencialidad del Modelo de utilidad definido en las anteriores reivindicaciones, cuyo objeto es:

3.- "DISPOSITIVO ACCIONADOR DE MECANISMOS ELÉCTRICOS EN MUÑECOS".

20. Consta la presente memoria de seis hojas foliadas, mecanografiadas por una sola cara y de los dibujos adjuntos.

Barcelona, 17 ENE 1970

P.A. de IBERICA COMERCIAL, S.A.,

PG.

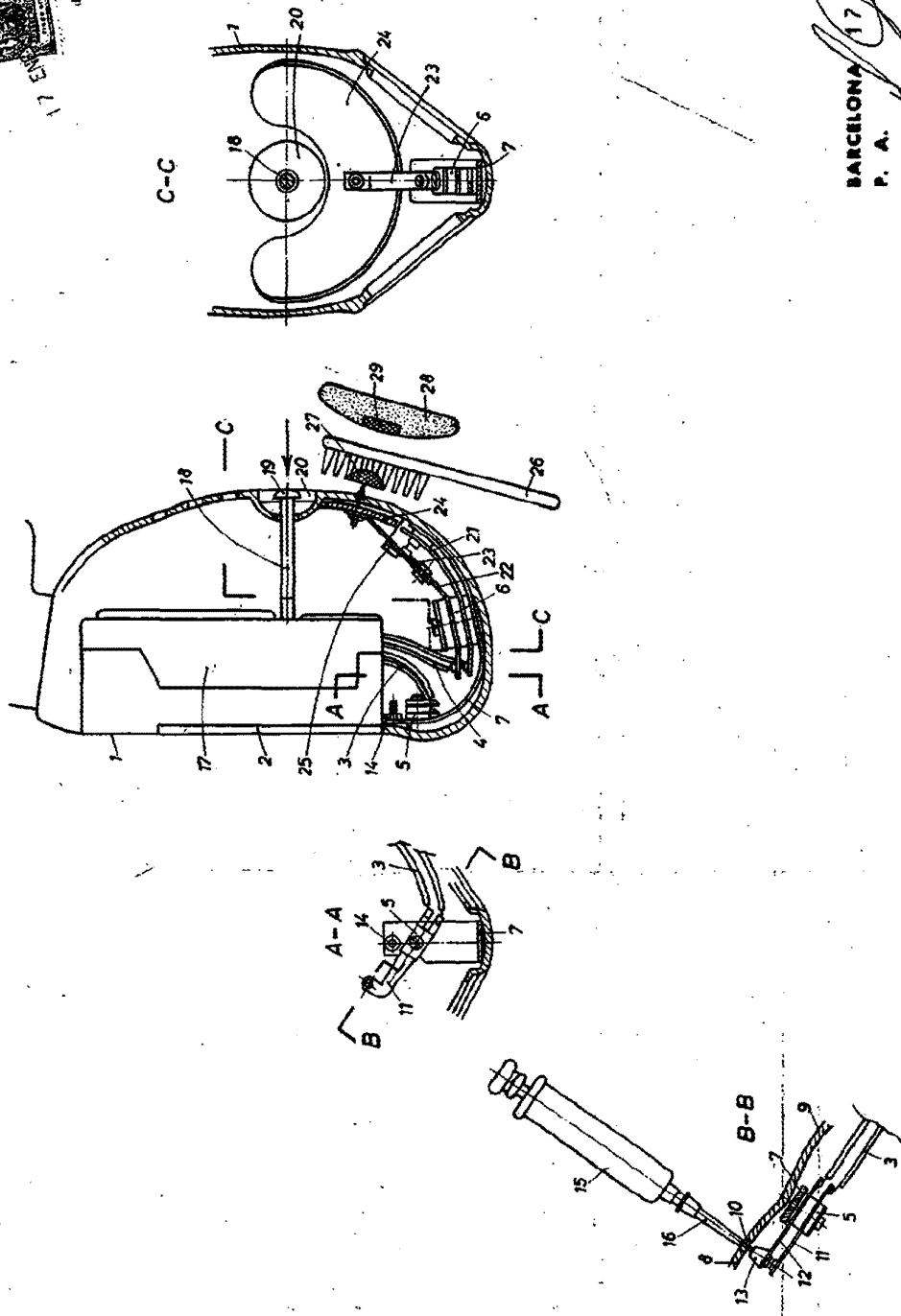


155387

IBERICA COMERCIAL, S.A.

155387

HOJA ÚNICA



BARCELONA 17 DE FEBRERO DE 1970
 P. A. *[Signature]*

ESCALA VARIABLE