

155388



17

SECCION TECNICA	
CLASIFICACION I. P. G.	
CLASE	B 25
NUMERO DE	B

MODELO DE UTILIDAD

por 20 años

por "UTIL ABRIDOR Y DESTORNILLADOR", a favor de HIJOS DE ROGELIO ROJO, S.A., de nacionalidad española, domiciliada en BARCELONA - Rosellón, 168.

=====

MEMORIA DESCRIPTIVA

El presente Modelo de utilidad se refiere a un útil de múltiples aplicaciones, entre las cuales figura principalmente la de abrir botellas provistas de tapones de la clase de nominada corona, así como actuar como destornillador para el

5. apriete o aflojado de tornillos de diversas clases.

La configuración geométrica del instrumento que se describirá es la de una placa metálica de forma preferentemente trapecial alargada, con los vértices correspondientes a la base mayor recortados y biselados para formar bordes destornilladores, con una abertura trapecial en la zona de mayor anchura de la pieza, teniendo un borde en bisel para constituir la parte abridora de tapones corona, y, junto a la base menor y en uno de los lados oblicuos, una entalla destinada a facilitar asimismo la extracción de tapones.

10.

15. Para facilitar la explicación, se acompaña a la presente memoria una hoja de dibujos, en los que se ha representa



do, a título de ejemplo ilustrativo y no limitativo, un caso de realización de un útil abridor y destornillador, según los principios de las reivindicaciones.

En los dibujos:

5. La figura 1 muestra en vista de frente y de perfil la forma del nuevo útil, y, en sección longitudinal por un plano indicado A-A, la forma del borde interior oblicuo y biselado respecto a la estructura del cuerpo metálico.

La figura 2 muestra en perspectiva el útil abridor y
10. destornillador.

Los elementos designados con números en los dibujos corresponden a las partes siguientes:

-1-, placa metálica, rígida y de espesor adecuado, conformada por estampación, adoptando una configuración preferentemente trapezoidal y alargada, como la dibujada, o bien con sus bordes ligeramente curvilíneos; -2-, abertura trapezoidal junto a la base mayor, teniendo su lado menor -3- formando un bisel destinado a facilitar la separación de tapones corona; -4- y -5-, biseles en las zonas correspondientes a los vértices de la base mayor del trapecio alargado, que permitirá el empleo
20. del útil como destornillador; -6-, entalla lateral, junto a la base menor, teniendo la forma que se ve en la figura 1; -7-, orificio que servirá para diversas finalidades, y también para sujetar el útil por suspensión respecto a un clavo o vástago
25. saliente, o bien ensartando un cordón o cadena.

La superficie central de la placa -1-, en una o sus dos caras, podrá comportar elementos literales y gráficos tipo publicitario, alusivos por ejemplo, a una marca de bebidas carbónicas, de las que se expanden en recipientes provistos de tapones corona.
30.

Todo cuanto no afecte, altere, cambie o modifique la



esencia del útil descrito, será variable a los efectos del actual Modelo.

N O T A.

Se reivindica como objeto de este registro por Mode-

5. lo de utilidad.

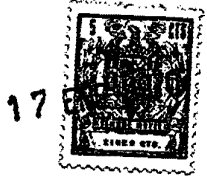
1.- Útil abridor y destornillador, caracterizado esencialmente por constar de un cuerpo rígido en forma de placa metálica de configuración preferentemente trapecial y alargada, que comporta, junto a su base mayor, una abertura asimismo trapecial, con su base menor formando un bisel oblicuo destinado a la remoción de tapones corona, mientras que los vértices correspondientes a la base mayor de la placa posean biselados determinantes de zonas de sección decreciente, susceptibles de introducirse en las entallas diametrales practicadas en las cabezas de los tornillos, en tanto que uno de los lados oblicuos de la placa comporta, junto a la base menor, una entalla rectangular que forma un pico lateral, figurando asimismo junto a la base menor un orificio circular que contribuye a las aplicaciones del instrumento.

20. Sean cuales fueren las circunstancias que concurren en la esencialidad del Modelo de utilidad, definido en la anterior reivindicación, cuyo objeto es:

2.- "ÚTIL ABRIDOR Y DESTORNILLADOR".

Consta la presente memoria de cuatro hojas foliadas, mecanografiadas por una sola cara y de los dibujos unidos a la

25. mecanografiadas por una sola cara y de los dibujos unidos a la



misma.

Barcelona, 17 ENE 1970

P.A. de HIJOS DE ROGELIO ROJO, S.A.,

PG.

17

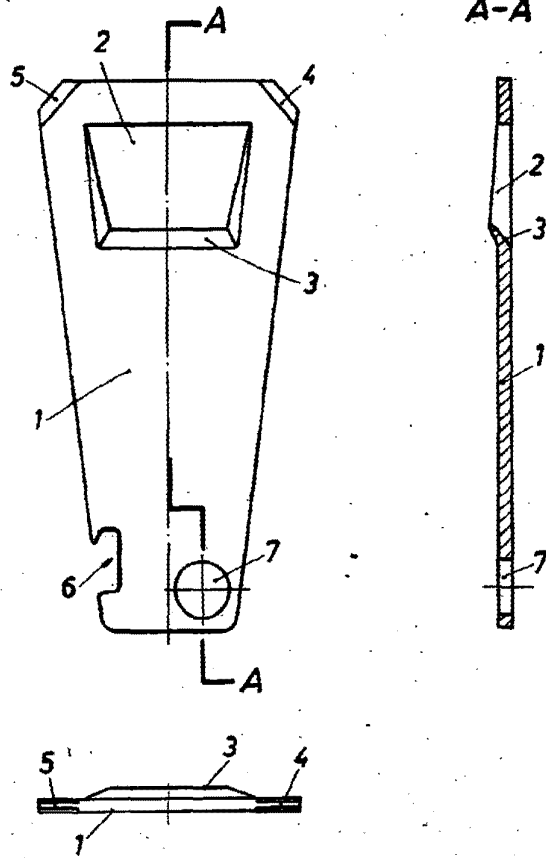


FIG. 1

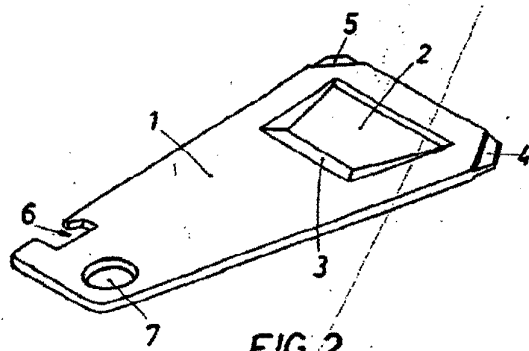


FIG. 2

BARCELONA,
P. A.

17 ENE 1970

ESCALA VARIABLE