

P.- 39.334

File 3623-13-E.

22 SEP. 1970

155352

Memoria descriptiva



para solicitar MODELO DE UTILIDAD

por 20 años

de nombre de GRA-TEC, INC.

SECCION TECNICA
CLASIFICACION I.P.C.
CLASE <u>F</u> <u>16</u>
SÍMBOLO <u>B</u>

entidad / de nacionalidad norteamericana

con domicilio en 252 State Street, Los Altos, California, Estados Unidos de América.

por: "UNA UNIDAD DE ACOPLAMIENTO"

(Clase Internacional F16b)



Este invento se refiere a mejoras en la conexión de dos componentes entre sí y, más particularmente, a una unidad de acoplamiento mejorada que conecta un miembro hembra a un miembro macho con una abrazadera de resorte sencilla.

El presente invento está dirigido a una unidad de acoplamiento que tiene una abrazadera de resorte en forma de alambre sostenida en una garganta sobre la superficie externa de un miembro macho que ha de ser conectado a un miembro hembra. A este objeto, la abrazadera de resorte tiene un par de lados conectados entre sí por un lazo y los lados están recibidos desplazablemente dentro de la garganta del miembro macho. El miembro hembra está provisto de un ánima y de un par de rebajos espaciados que comunican con el ánima. Uno de los rebajos recibe el lazo y el otro rebajo recibe los lados de la abrazadera. El otro rebajo tiene un extremo abierto a través del cual pasan los lados de la abrazadera cuando el miembro macho está introducido en el miembro hembra. Para sujetar los lados en el otro rebajo se extiende un par de salientes u hombros a través del extremo abierto y están dispuestos para impedir la remoción de los lados desde el otro rebajo. Sin embargo, los hombros están distanciados suficientemente para permitir que los lados puedan ser quitados del otro rebajo cuando los lados son empujados para alinearse con el extremo abierto del otro rebajo. Esta acción también deforma la abrazadera de resorte de modo que el lazo es arrastrado hacia el miembro macho y de este modo fuera del rebajo primeramente mencionado.

Así, la abrazadera de resorte del presente inven-



to proporciona una conexión que utiliza un contacto de tres  
puntos entre el miembro hembra y la abrazadera para de es-  
te modo sujetar liberablemente a los miembros macho y hem-  
bra en relación acoplada. De este modo el miembro hembra no  
5 necesita una garganta relativamente larga, en su ánima de  
modo que los costes de mecanizado de la fabricación del  
miembro hembra son reducidos considerablemente en relación  
con las unidades de acoplamiento anteriores que utiliza-  
ban abrazaderas de resorte. Esta característica permite  
10 también a la pared lateral del miembro hembra ser relati-  
vamente fuerte de modo que el miembro macho y el miembro  
hembra pueden ser relativamente pequeños de tamaño.

La construcción antes mencionada permite además  
a la abrazadera de resorte ser sostenida por el miembro ma-  
15 cho mientras que al mismo tiempo se le permite al miembro  
macho girar en el ánima del miembro hembra, incluso cuando  
los miembros están conectados entre sí. Todavía otra carac-  
terística del invento es que la abrazadera requiere muy po-  
co espacio para funcionar adecuadamente y sobresale sólo  
20 una ligera distancia por fuera del miembro hembra cuando  
los miembros están conectados entre sí.

Aunque el presente invento es apropiado para va-  
rias aplicaciones diferentes, está destinado especialmente  
para uso en la conexión de componentes entre sí en una red  
25 de flujo de fluido del tipo en que se utiliza un bloque de  
distribución que tiene varias ánimas extendiéndose dentro  
del mismo y que comunican entre sí en el interior del blo-  
que. Cuando se introducen herrajes en las diversas ánimas  
del bloque, puede formarse fácilmente una amplia variedad  
30 de configuración de flujo de fluido. El presente invento,



por lo tanto, permite la rápida conexión y desconexión de los herrajes con el bloque de distribución mientras que proporciona una manera sencilla de sujetar cada herraje conectado liberablemente a dicho bloque. El invento, por lo tanto, está destinado para su uso con bloques de distribución y la conexión de miembros macho de tamaños normales. Además la abrazadera de resorte del invento permite la intercambiabilidad de los herrajes en el bloque según se desee.

5

10

El objeto primario de este invento es proporcionar una unidad de acoplamiento mejorada que tiene una abrazadera de resorte sostenida por un miembro macho capaz de ser recibido dentro del ánima de un miembro hembra en el cual las partes de la abrazadera de resorte pueden ser recibidas dentro de un par de rebajos espaciados en el miembro hembra para proporcionar una acción de sujeción de puntos múltiples para acoplar liberablemente el miembro macho en el miembro hembra.

15

20

Otro objeto de este invento es proporcionar una unidad de acoplamiento que es de construcción sencilla y robusta, puede ser formada con un mínimo de mecanizado de las partes, y puede ser adaptada para sistemas de flujo de fluido que utilicen un bloque de distribución que tenga varias ánimas de interconexión para recibir líneas de flujo de fluido,

25

Todavía otro objeto de este invento es proporcionar una unidad de acoplamiento del tipo descrito, en la cual el miembro hembra tiene un par de rebajos opuestos, el primero de los cuales tiene un extremo abierto junto a la estructura de hombro para recibir los lados de la abrazadera de resorte sostenidos por el miembro macho, para que la a-

30



brazadera entre en el primer rebajo y sea sujeta por la estructura de hombro según es recibida otra parte de la abrazadera en el segundo rebajo para definir una acción de sujeción de tres puntos entre la abrazadera de resorte y el miembro hembra.

Otros objetos de este invento se harán evidentes según continúa la descripción, haciéndose referencia a los dibujos para una ilustración de una realización preferida de la unidad de acoplamiento.

En el dibujo:

La figura 1 es una vista en alzado lateral de la unidad de acoplamiento con el miembro macho introducido en el miembro hembra.

La figura 2 es una vista en alzado de la unidad de acoplamiento.

La figura 3 es una vista en corte transversal, fragmentaria, a escala aumentada, de la unidad de acoplamiento con el miembro macho a punto de ser introducido dentro del miembro hembra.

La figura 4 es una vista similar a la figura 3 pero mirando en una dirección a 90° de la vista de la figura 3.

La figura 5 es una vista en corte transversal que muestra la manera en que se deforma la abrazadera de resorte para permitir al miembro macho entrar en el miembro hembra.; y

La figura 6 es una vista similar a la figura 5 y que muestra el modo en que la abrazadera de resorte sujeta a los miembros conectados entre sí.

Aunque las enseñanzas del presente invento pueden



ser utilizadas para interconectar miembros macho y hembra de diferentes tipos, el invento será, sólo para fines de ilustración, descrito en lo que sigue respecto de una unidad de acoplamiento 10 del tipo que tiene un miembro hembra que comprende un bloque de distribución 12 provisto de varias ánimas interconectadas 14 que se extienden dentro del mismo desde las caras laterales externas respectivas del mismo. El bloque 12 puede ser utilizado con uno o más herrajes o miembros macho tal como el herraje representado en las figuras 1 - 4 y denotado por el número 16. El herraje 16, como se muestra, tiene un ánima 18 a través del mismo para comunicar con un ánima correspondiente del bloque 12. Sin embargo, el herraje 16 puede estar construido de cualquier manera, tal como para definir un cierre o tapón de un ánima 14.

El herraje 16 está provisto además de un par de gargantas 20 y 22 en su superficie externa cilíndrica, siendo las gargantas anulares y espaciadas axialmente. La garganta 20 tiene un miembro de cierre hermético elástico, anular, o anillo tórico 22, dentro de la misma, mientras que la garganta 22 recibe desplazablemente los lados 24 de una abrazadera de resorte elástica 26. El herraje 16 tiene un tope exagonal 28 para limitar el desplazamiento hacia dentro del herraje dentro del bloque 12 y para proporcionar una parte que se aplica con la herramienta para facilitar el acoplamiento de la parte externa roscada 30 del herraje a otra estructura.

Cada ánima del bloque 12 tiene una sección externa 32 y una sección interna 34 teniendo la última un diámetro ligeramente menor que el de la sección 32. El objeto de



esta característica es asegurar una acción de cierre hermético adecuada entre el anillo tórico 22 y el bloque 12 cuando el herraje 16 está en una posición operante dentro de un ánima 14. A este fin, la sección 34 tiene un diámetro que hace el anillo tórico ser comprimido según es introducido desde la sección 32 dentro de la sección 34.

La sección de ánima 32 está provista de un rebajo arqueado 36 espaciado hacia dentro desde la cara externa 38. Una cara inclinada 40 se extiende una corta distancia por dentro de la cara externa 38 hacia el rebajo 36.

En el lado opuesto de la sección 32 de cada ánima el bloque 12 tiene un segundo rebajo 42, de extremo abierto para recibir los brazos 44 de la abrazadera de resorte 26. Estos brazos son prolongaciones de los lados 24 y están definidos por unos trozos paralelos 46 y unos trozos inclinados 48. También, la abrazadera 26 tiene un lazo 50 que normalmente sobresale ligeramente por fuera del herraje 16 (figuras 4 y 6).

Un par de salientes 62 son enterizos con el bloque 12 y se extienden dentro del extremo abierto de cada rebajo 42. Estos salientes limitan el tamaño del paso 54 a través del cual los brazos pueden entrar en el rebajo 42. Los salientes 52 definen además unos hombros que aprisionan a los brazos 44 en el rebajo 42 como se representan en las figuras 1 y 6 cuando el herraje 16 está en una posición operante en el ánima correspondiente.

Cuando los brazos 44 están aprisionados en el rebajo 42, el lazo 50 se extiende dentro del rebajo 36. Así, habrá un contacto de tres puntos entre la abrazadera de re-



sorte con el bloque 12 para de este modo sujetar liberable-  
mente el herraje 16 en una posición operante en el ánima.

Aunque los lados 24 de la abrazadera 26 se muestran  
en la figura 3 como si fuesen circulares transversalmen-  
te, podrían estar formados diferentemente, si se desea-  
ra. Por ejemplo, una sección transversal cuadrada de los  
lados 24 proporcionaría un mayor contacto superficial con  
los lados de la garganta 22 para de este modo aumentar la  
fuerza de sujeción ejercida por la abrazadera sobre el he-  
rraje 16. También, una sección transversal cuadrada aumen-  
taría la resistencia de la abrazadera.

En el uso, la abrazadera de resorte 26 es montada  
sobre el herraje 16 de modo que se extienda parcialmente  
dentro de la garganta 22 como se representa en la figura 3.  
Para conectar el herraje 16 con el bloque 12, los brazos  
48 son empujados entre sí como se muestra en la figura 5  
hasta que los trozos 46 están lo suficientemente juntos pa-  
ra pasar a través del paso 54.

Cuando los brazos 44 de la abrazadera 26 son em-  
pujados a la posición representada en la figura 5, la abra-  
zadera de resorte 26 es deformada ligeramente de modo que  
el lazo 50 es empujado más cerca del herraje 16. Entonces,  
según es movido el herraje a dentro del ánima correspondien-  
te 14, los brazos 44 se alinean con, y son recibidos en el  
rebajo 42 mientras que el lazo 50 se alinea con el rebajo  
36. El paso 54 tiene sustancialmente la forma de Y, como se  
representa en la figura 1 para guiar los brazos 44 hacia el  
paso 54.

Después de que el herraje ha sido movido a su po-  
sición operante dentro del ánima, los brazos 44 son entonces



liberados y el lazo 50 se mueve hacia fuera y dentro del rebajo 36 mientras que los brazos 44 se separan y se aplican con los lados opuestos del rebajo 42, como se representa en la figura 6. Los brazos 44 están aprisionados por los salientes 52 de modo que la abrazadera de resorte 26 es sujeta en tres puntos contra el movimiento fuera del bloque 12. Puesto que los lados 24 de la abrazadera 26 están dentro de la garganta 22, el herraje 16 está de este modo sujeta liberablemente en el bloque 12.

Para separar el herraje 16 del bloque 12, los brazos 44 son de nuevo empujados el uno hacia el otro hasta que los trozos 46 pueden pasar a través del paso 54. Al mismo tiempo el lazo 50 es empujado fuera del rebajo 36, después de lo cual el herraje puede ser sacado del ánima y de este modo ser separado del bloque 12.

La unidad de acoplamiento 10 proporciona una construcción sencilla y robusta para sujetar el herraje 16 en el bloque 12. Está también destinada a una amplia variedad de usos y los expertos en la técnica reconocerán que el invento no está limitado a la construcción de herraje descrita en esta memoria.

La construcción de la unidad de acoplamiento 10 proporciona varias ventajas que permiten a la unidad ser hecha con coste mínimo y en un mínimo de tiempo utilizando técnicas de mecanizado sencillas. Por ejemplo, el bloque 12 puede ser mecanizado o construido de otro modo de manera que los rebajos 36 y 42 puedan ser hechos en una sola operación. Una herramienta de mecanizado puede ser hecha avanzar a través de una cara del bloque para formar el rebajo 42 y luego movida a través del ánima correspondiente

5

10

15

20

25

30



14 y dentro del bloque para formar el rebajo 36. El paso  
54 puede ser entonces formado en el bloque por una segun-  
da operación.

Otra ventaja del invento es que no se forma en el  
5 bloque 12 una garganta relativamente larga para recibir  
los lados de la abrazadera de resorte. Así, la pared del  
bloque no se debilita de modo que pueden hacerse varios  
componentes relativamente pequeños en tamaño para adaptar  
la unidad de acoplamiento a cualquiera de varios sistemas  
10 diferentes de flujo de fluido.

Todavía otra ventaja reside en el hecho de que  
la abrazadera de resorte 26 puede ser utilizada no sólo  
con varios tipos diferentes de herrajes, sino también, pue-  
de ser utilizada intercambiamente en las diversas áni-  
15 mas del bloque 12. De esta manera, la abrazadera puede ser  
llevada por un herraje particular y utilizada todo el tiem-  
po con dicho herraje para acoplar el último al bloque inde-  
pendientemente del ánima que reciba el herraje.

Aunque se ha representado y descrito una realiza-  
20 ción de este invento, será evidente que pueden hacerse otras  
adaptaciones y modificaciones sin salirse del verdadera es-  
píritu y alcance del invento.

La presente solicitud que corresponde a la presen-  
25 tada en Estados Unidos de América, con fecha 24 de No-  
viembre de 1.967, bajo el número 685.567, se acoge a los  
beneficios del Artículo 51 del vigente Estatuto sobre Pro-  
piedad Industrial.

## REIVINDICACIONES



Los puntos que como característica de novedad se presentan para que sean objeto de esta solicitud de Modelo de Utilidad En España, por VEINTE años, son los siguientes:

5           1.- Una unidad de acoplamiento que comprende: un miembro hembra que tiene un ánima que se extiende dentro de la misma desde una cara externa de la misma; un miembro macho que puede ser recibido dentro de dicha ánima, teniendo dicho miembro hembra un par de rebajos espaciados que  
10           comunican con dicha ánima, teniendo uno de los rebajos un extremo abierto en dicha cara externa del miembro hembra ; teniendo dicho miembro macho una estructura con una garganta en la superficie externa del mismo; una abrazadera de resorte que tiene un par de lados sostenidos en dicha estructura con una garganta y que puede ser recibida en dicho  
15           rebajo a través de dicho extremo abierto del mismo cuando dicho miembro macho es introducido en dicha ánima y cuando los lados de la abrazadera son empujados uno hacia otro, teniendo dicha abrazadera una parte capaz de alinearse con  
20           dicho otro rebajo cuando los lados son empujados uno hacia otro capaz de ser recibida en dicho rebajo cuando los lados son liberados; y medios para retener liberablemente dichos lados de la abrazadera en dicho rebajo.

25           2.- Una unidad de acoplamiento como se describe en la reivindicación 1, en la cual dichos medios de retención incluyen un par de hombros espaciados que se extienden a través de dicho extremo abierto de dicho rebajo.

3.- Una unidad de acoplamiento como se describe



5 en la reivindicación 1, en la cual dicha estructura, con garganta, en dicho miembro macho es anular, siendo dichos lados de la abrazadera recibidos desplazablemente dentro de dicha estructura anular acanalada para permitir al miembro macho girar con relación al miembro hembra cuando los miembros están acoplados entre sí por dichas abrazaderas.

4.- Un acoplamiento como se describe en la reivindicación 1, en el cual dichos rebajos están, en general, opuestos diametralmente con relación a dicha ánima.

10 5.- Una unidad de acoplamiento que comprende: un miembro macho que tiene una superficie externa, generalmente cilíndrica, provista de una garganta, una abrazadera de resorte sostenida por el miembro macho y que tiene un par de lados espaciados recibidos desplazablemente dentro de dicha garganta y un lazo que interconecta los lados, sobresaliendo normalmente dicho lazo hacia fuera desde dicho miembro macho y pudiendo moverse hacia el mismo cuando los lados de dicha abrazadera son empujados uno hacia otro; un miembro hembra que tiene un ánima generalmente cilíndrica para recibir dicho miembro macho y un par de rebajos, estando uno de los rebajos dispuesto para recibir dicho lazo y estando dispuesto el otro rebajo para recibir los lados de dicha abrazadera cuando el miembro macho está introducido en dicha ánima; y medios que definen un paso dentro de dicho otro rebajo para admitir dicha abrazadera dentro del mismo cuando los lados de dicha abrazadera son empujados uno hacia otro, estando dispuestos dichos medios para sujetar los lados de la abrazadera en dicho otro rebajo cuando dichos lados de la abrazadera son liberados.

30 6.- Una unidad de acoplamiento como se describe



en la reivindicación 5, en la cual dicha garganta es anular siendo movable dicho lazo, por lo menos parcialmente, dentro de la garganta cuando dichos lados de la abrazadera son empujados uno hacia otro.

5           7.- Una unidad de acoplamiento como se describe en la reivindicación 5, en la cual dicho miembro macho tiene un miembro anular, elástico, de cierre hermético entre dicha garganta y el extremo cercano del miembro macho, teniendo dicha ánima un par de secciones alineadas axialmente, teniendo la sección externa un diámetro mayor que el de la sección interna, aplicándose dicho miembro de cierre hermético con dicha sección interna cuando dicho miembro macho está en una posición operante dentro de dicha ánima.

10

15           8.- Una unidad de acoplamiento que comprende: un miembro macho que tiene una superficie externa generalmente cilíndrica provista de una garganta; un miembro hembra que tiene un ánima generalmente cilíndrica para recibir dicho miembro macho y provisto de medios que definen un par de hombros espaciados y un rebajo de extremo abierto para cada hombro respectivamente, habiendo un tercer rebajo en dicha ánima y espaciado desde dichos hombros; una abrazadera de resorte que tiene un par de lados por lo menos dispuestos parcialmente dentro de dicha garganta y un lazo que interconecta los lados, sobresaliendo normalmente dicho lazo hacia fuera desde dicho miembro macho y dentro de dicho tercer rebajo cuando el miembro macho está en una posición operante dentro de dicha ánima, pudiendo ceder dichos lados de la abrazadera en relación mutua para permitir que los mismos sean movidos dentro de rebajos respectivos a través de los extremos abiertos de los mismos según se mueve el

20

25

30



miembro macho a dicha posición operante, reteniendo dichos  
hombros a dichos lados de la abrazadera contra el movimien  
to fuera de los rebajos respectivos cuando el miembro macho  
está en dicha posición operante, con lo cual dichos miem-  
5 bros están acoplados entre sí liberablemente.

9.- Una unidad de acoplamiento como se describe  
en la reivindicación 8, en la cual dicha garganta es anular,  
teniendo cada lado de la abrazadera un brazo que sobresale  
hacia fuera desde dicho miembro hembra cuando dicho miembro  
10 macho está en dicha posición operante, estando dichos reba-  
jos que corresponden a dicho hombros en comunicación entre  
sí y siendo los extremos, abiertos, de los mismos comunes  
entre sí.

10.- Una unidad de acoplamiento que comprende: un  
15 herraje y un bloque de distribución, teniendo el herraje  
una superficie externa cilíndrica y provisto de un par de  
gargantas anulares, espaciadas axialmente, teniendo la gar-  
ganta junto a un extremo del herraje un miembro de cierre  
hermético, elástico, anular, dentro de la misma, teniendo  
20 dicho bloque de distribución varias ánimas generalmente ci-  
líndricas, que se extienden dentro del mismo, y en comuni-  
cación entre sí, estando dichas ánimas destinadas a recibir  
intercambiamente dicho herraje, teniendo cada ánima una  
parte externa y una parte interna, siendo el diámetro de la  
25 parte externa mayor que el diámetro de la parte interna,  
estando dicho miembro de cierre hermético en aplicación con  
la parte interna cuando el herraje está dispuesto en una  
posición operante dentro de un ánima, teniendo dicho bloque  
de distribución un par de rebajos espaciados para cada áni-  
30 ma, respectivamente, estando formado un rebajo en dicha par



te de ánima externa y extendiéndose el otro rebajo a través del bloque de distribución en una relación en sustancia diametralmente opuesta a dicho rebajo; una abrazadera de resorte que tiene un par de lados y un lazo que interconecta los lados, estando la abrazadera de resorte dispuesta parcialmente sobre el herraje siendo los lados de la abrazadera recibidos desplazablemente dentro de la otra garganta de la misma, siendo dicho herraje capaz de ser introducido dentro de un ánima cuando dichos lados son empujados uno hacia otro y en proximidad uno con otro, pudiendo moverse los lados de la abrazadera dentro del extremo abierto del otro rebajo del ánima y siendo dicho lazo movable dentro de dicho rebajo cuando los lados de la abrazadera están liberados; y un par de salientes dispuestos a través del extremo abierto de cada uno de dichos otros rebajos y espaciados suficientemente para admitir los lados de la abrazadera dentro de dicho otro rebajo, con lo cual dicho saliente define un par de hombros que obstruyen la retirada de dichos brazos desde dicho rebajo cuando están liberados los lados de la abrazadera.

11.- Una unidad de acoplamiento.

Tal y como se ha descrito en la Memoria que antecede, representado en los dibujos que se acompañan y para los fines que se han especificado.

26



Esta Memoria consta de dieciseis hojas escritas  
a máquina por una sola cara.

Madrid, 26 MAR. 1970

P.A.

Alberto de ~~Castro~~  
Per Rodon

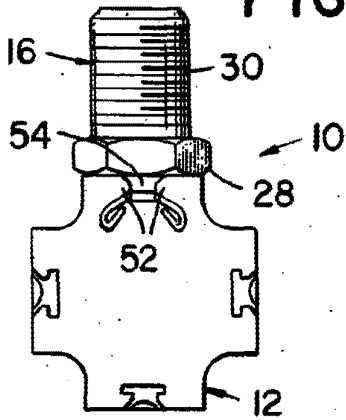
SECRET

4.3.70

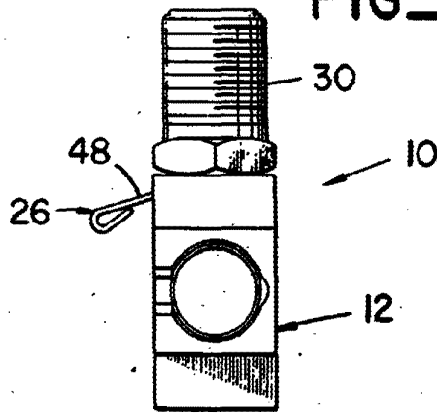
BDG/.



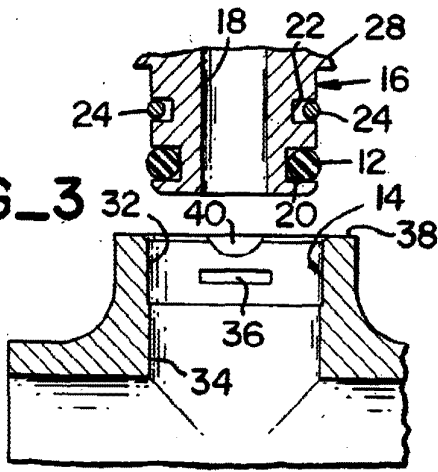
FIG\_1



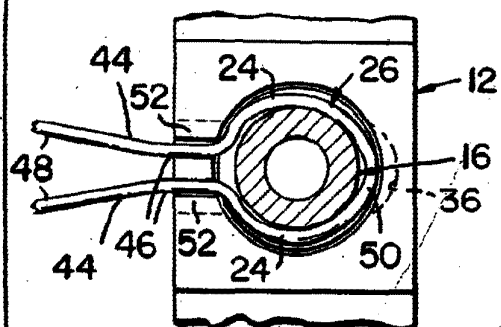
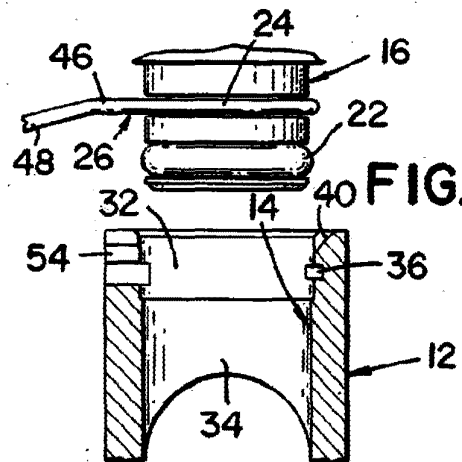
FIG\_2



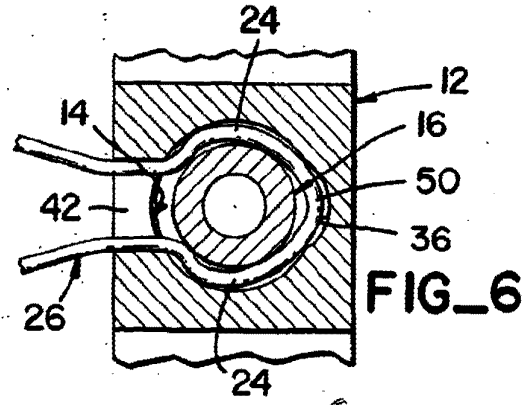
FIG\_3



FIG\_4



FIG\_5



FIG\_6

*W. W. W.*