

155352



MEMORIA DESCRIPTIVA

=====

Correspondiente a la solicitud de registro de una -  
patente de invención que, por veinte años, se soli-  
cita para España y sus Colonias, a favor de Don Plá-  
cido LOPEZ ARNALZ, residente en Madrid, -----

p o r

" APARATO LUSTRADOR DE ACCIONAMIENTO MUSCULAR "

=====

El abrillantamiento de pisos, tanto de made-  
ra, mosaicos, como de cualquiera otro material de -  
tan relevantes condiciones higiénicas, tropieza pa-  
ra su utilización con el inconveniente del rudo tra-  
5 bajo que supone el lustrado de los mismos, ya que -  
las máquinas lustradoras de funcionamiento eléctri-  
co no pueden ser utilizadas por todos a causa de su  
elevado costo de adquisición y entretenimiento.

10 Para facilitar el trabajo del lustrado, se  
ha ideado después de numerosos ensayos y pruebas, -



15 el objeto de la presente patente de invención, que  
consiste en una pieza de forma de plantilla de cal  
zado (1), a la cual va unida verticalmente una ba-  
rra (2) terminada en un mango (3) perpendicular a  
la misma, que constituye la parte de fijación o apo-  
yo del aparato. A una altura media de la barra sa-  
le con tendencia ascendente un brazo (4) articula-  
do en tres puntos (5, 6 y 7), el último de los cua-  
les, o más alejado de la base (7), es el de unión  
20 con el cepillo lustrador (8) intercambiable. Unida  
al extremo de la parte media del brazo articulado  
(4) descrito, va una palanca (9) que juega sobre  
dicho punto y que termina en un mango adecuado o  
macera (10).

25 FUNCIONAMIENTO:

Para que actúe el aparato es suficiente --  
apoyar el pie izquierdo en la plantilla y la mano  
del mismo lado sobre el mango dispuesto en la par-  
te superior de la barra, y con la derecha se accio-  
na la palanca con movimiento de avance y retroceso,  
30 que multiplicado por las bielas que forman el brazo  
articulado transmite el esfuerzo sobre el cepillo -  
lustrador, con lo que se consigue con un mínimo es-  
fuerzo dar al encerado un abrillantado perfecto su-  
perior al conseguido con el penoso esfuerzo que re-  
35 quieren los otros procedimientos conocidos no mecá-  
nicos.

El presente aparato lustrador por tener el  
cepillo intercambiable, es aplicable a otros traba-  
40 jos u operaciones similares, como el frotado con -  
balleta, limpieza y raspado o lijado del suelo, en-  
cerado, etc., etc., bastando para ello desmontar el



cepillo y en su lugar sustituirle por el elemento adecuado, según el trabajo que se desee realizar.

45 Como puede observarse el objeto de la presente patente de invención, logra efectuar las -- operaciones ventajosamente sobre las realizadas -- por los procedimientos conocidos, sin requerir -- gran esfuerzo ni los gastos que los procedimien--  
50 tos mecánicos suponen por su sencillez de manejo y aprovechamiento adecuado de la palanca y bielas que lo constituyen.

Naturalmente el aparato puede ser cons---  
truido de madera o cualquier otra materia apropia  
55 da y variar su forma y dimensiones dentro del esquema funcional del mismo.

N O T A

EN RESUMEN: La patente de introducción que se solicita ha de recaer sobre las siguientes reivindicaciones:  
60

1ª:- APARATO LUSTRADOR DE ACCIONAMIENTO -- MUSCULAR, que se caracteriza porque el cepillo lustrador está accionado por el esfuerzo muscular --- aplicado a una palanca que actua sobre el mismo --  
65 con la interposición de un brazo articulado en --- tres puntos.

2ª:- APARATO LUSTRADOR DE ACCIONAMIENTO -- MUSCULAR, según reivindicación anterior, que se ca  
70 racteriza porque el brazo articulado va fijo a una barra vertical terminada en su parte superior en -- un mango y unida por el inferior a un reposa-piés de forma de plantilla.

3ª:- APARATO LUSTRALOR DE ACCIONAMIENTO -- MUSCULAR, según reivindicaciones anteriores, que --



75 se caracteriza porque el esfuerzo aplicado a la -  
palanca en dirección de avance y retroceso se mul  
tiplica sobre el cepillo en virtud de las bielas  
interpuestas.

80 4ª:- APARATO LUSTRADOR DE ACCIONAMIENTO -  
MUSCULAR, según reivindicaciones anteriores, que  
se caracteriza porque el cepillo, por ser intercam  
biable, puede ser sustituido por otros elementos -  
que permitan utilizar el aparato para el frotado -  
con bayeta, limpieza y raspado o lijado del suelo,  
85 encerado, etc.

5ª:- For último, se reivindica como objeto  
sobre el que ha de recaer la patente de invención  
que por veinte años, se solicita para España y sus  
Colonias,-----

90 p o r

• APARATO LUSTRALOR DE ACCIONAMIENTO MUSCULAR "

95. Todo conforme queda expresado en la presen  
te Memoria descriptiva y plano que se acompaña que  
consta de cuatro páginas escritas a máquina por --  
una sola cara yplano unido.

Madrid, 1º Diciembre de 1941

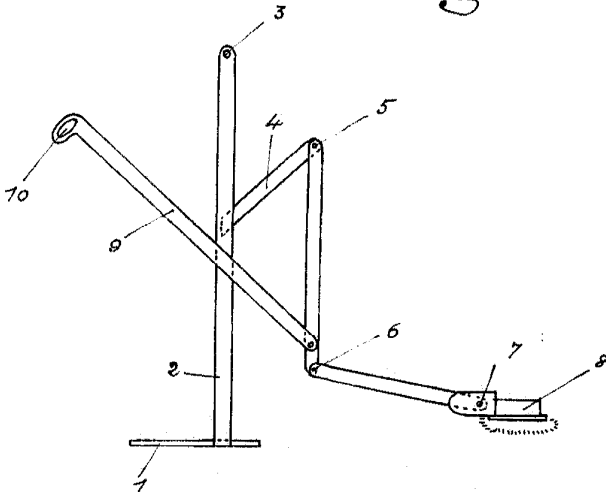
155352

PLACIDO LOPEZ ARMAIZ

LAMINA UNICA

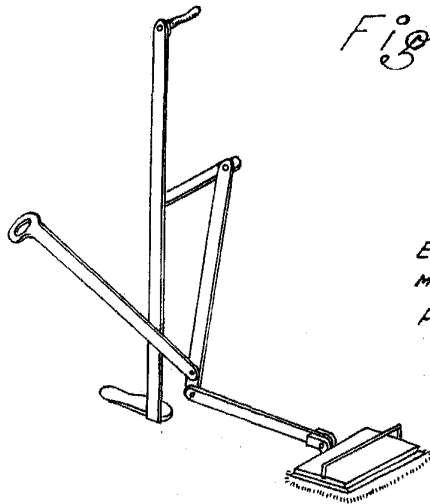


Fig. 1



155352

Fig. 2



ESCALA VARIABLE  
MADRID, 1° DICIEMBRE 1941

P. A.

*Placido Lopez*