



M E M O R I A   D E S C R I P T I V A

---

QUE ACOMPAÑA LA SOLICITUD DE PATENTE DE INVENCIÓN A FAVOR DE D. JUAN GUAL NOGUÉS, RESIDENTE EN MATADEPERA (BARCELONA), Y DOMICILIADO EN LA CALLE SAN JUAN, Nº. 20, POR: "MEJORAS EN LAS PERSIANAS Y SIMILARES".

Es sabido que se dá el nombre de persiana a una especie de celosía formada por tablillas movibles; para conseguir dicha movilidad las tablillas se unen unas a otras mediante cadenas, ganchos y otras disposiciones

5 - adecuadas.

La finalidad de una persiana es cerrar las aberturas de las construcciones sin impedir el paso del aire que queda libre por los intersticios que dejan entre sí las tablillas. Dichos intersticios además de permitir

10 - el paso del aire dejan también libre entrada a insectos: moscas, mosquitos, mariposas, etc. e incluso a leznes y partículas de diverso origen, todo lo cual dá lugar a molestias e incomodidades.

A evitar el inconveniente citado tienden las

15 - mejoras cuya descripción es objeto de esta Memoria y para la que se solicita patente de invención.

Consisten esencialmente las mejoras de referencia en cerrar u obstruir los intersticios que dejan las tablillas de forma que sin impedir el paso del aire im-

20 - pidan y supriman el inconveniente dicho mediante telas metálicas, chapas perforadas etc. convenientemente colocadas para que no impidan ni dificulten la movilidad de la persiana.

Sin que ello signifique restricción alguna en la

25 - patente que se solicita y únicamente a título de ejemplo y para facilitar la descripción del objeto de la misma, nos referiremos en esta Memoria y dibujos adjuntos a un caso de realización práctica del invento.

En los dibujos adjuntos y en su fig. 1ª se re-

30 - presenta una persiana cuyas tablillas dejan los inters-

155335



- 2 -

155335

ticios 1-1....1; en las figs. 2ª y 5ª se representan de frente y en perspectiva dos segmentos de tablilla entre las que se ha dispuesto la chapa perforada o tela metálica de acuerdo con la invención y en las figs. 3ª y 4ª

35 - se representan dos de las formas que pueden darse a dichos chapa o tela metálica.

De acuerdo con la invención se dá a las tablillas el perfil indicado en la fig. 5ª de forma que en sus partes superior e inferior presentan unas ranuras

40 - longitudinales. De esta forma entre la tablilla 1 y 3 (fig. 5ª) podrá disponerse una tira de chapa perforada o tela metálica 2 (figs. 2ª y 5ª) que teniendo libre juego dentro de las ranuras y quedando sujeta por las mismas cumplirá los fines propuestos.

45 - No alterarán la esencialidad de esta patente aquellas variantes de forma, disposición y detalle que no afecten fundamentalmente a las mejoras descritas.

**N O T A**

Esta patente se refiere a:

50 - 1ª - Mejoras en las persianas especialmente caracterizadas por obstruir los intersticios que dejan entre sí las tablillas que la componen sin impedir el paso del aire ni dificultar la movilidad de las tablillas.

2ª - Las propias mejoras caracterizada por dar

55 - al perfil de las tablillas la forma dicha labrando en sus partes superior e inferior ranuras longitudinales que permiten alojar tiras de plancha horadada o tela metálica en la forma dicha.

3ª - "Mejoras en las persianas y similares".

60 - Todo tal y como queda descrito y se representa en los dibujos adjuntos.

Consta esta Memoria de dos hojas foliadas y escritas a máquina por una sola cara.

Barcelona, 28 de noviembre de 1941.-

P. A.

EL AGENTE OFICIAL DE LA P. I. y O.

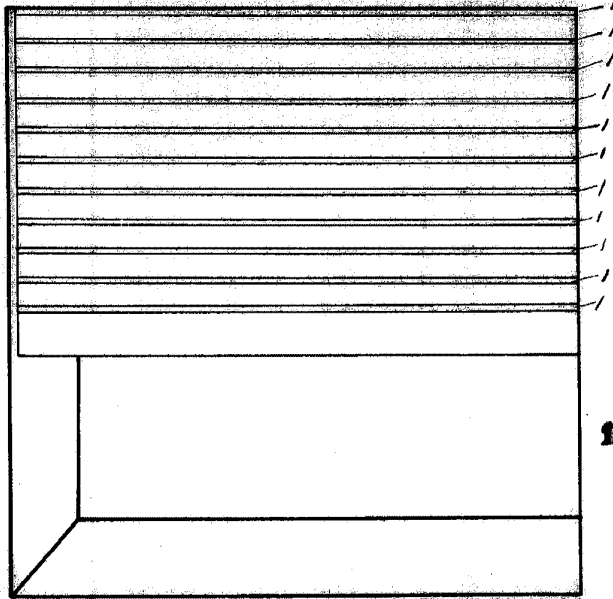
Juan Gual Noguér

hoja única

155335

Fig. 1<sup>a</sup>

155335



155335

Fig 2<sup>a</sup>

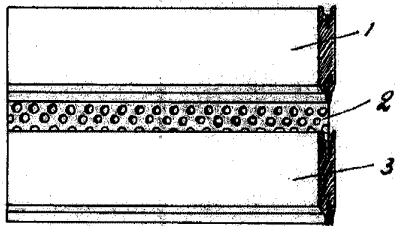


Fig 5<sup>a</sup>

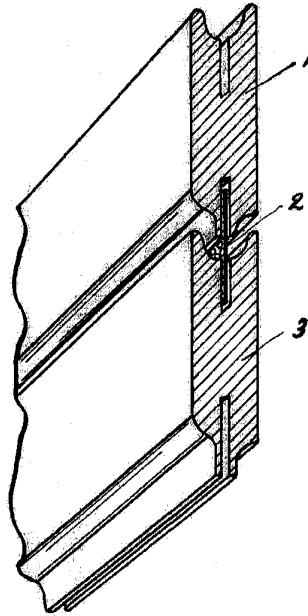


Fig 3<sup>a</sup>

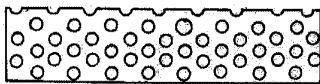


Fig 4<sup>a</sup>



Escala Variable

EL AGENTE OFICIAL DE LA P. I. y O.

Madrid a 28 de Mayo de 1951