

155331

27 JUNO.



MODELO DE UTILIDAD

por VEINTE años

cuyo privilegio se solicita para España,
sus territorios y plazas de soberanía, a
favor de:

ETABLISSEMENTS ALLIBERT

sociedad anónima francesa, domiciliada en
Monestier-de-Clermont, Isère, Francia, re-
lativo a:

"CAJON CON DESLIZADERA PARA MUEBLES"

=====

Inventor: Jacques Firdmann

Prioridad: Solicitud de patente en Francia
nº P.V. Rhône 48.852 de fecha
29 junio 1967.

Nota: Solicitado como transformación de la
solicitud de patente 355.897.

MEMORIA DESCRIPTIVA

5. Para acceder completamente a un cajón de mueble, sin, no obstante, estar en la obligación de retirarlo fuera del mueble, es conocido montar el cajón deslizante con una alargadera que, en combinación con el cajón, constituya un conjunto telescópico. Esta disposición es adoptada particularmente en el caso del mobiliario metálico para despachos. - -

10. La invención tiene por objeto un cajón de este tipo, ideado para un armario de tocador o un armario para farmacia, constituido en material plástico moldeado. - - - - -

15. Este cajón, realizado de material plástico, comprende, salidas de molde en cada una de sus dos caras laterales, dos nervaduras horizontales, que cooperan con dos ranuras horizontales, practicadas en una alargadera, igualmente constituida de material plástico, y que comprende otras dos ranuras destinadas a cooperar con dos nervaduras previstas en el cuerpo del armario, estando previstos unos medios para limitar el desplazamiento de cada alargadera en el cuerpo del armario, y del cajón en cada alargadera. - - - - -

20. Según una forma de realización de la invención, el armario comprende para ello, una nervadura que sirve de final de carrera para un reborde previsto en el extremo posterior



de cada alargadera, y las alargaderas comprenden una lengüeta que sirve de final de carrera a una nervadura vertical prevista en el cajón. - - - - -

5. El plano esquemático anexo representa, a título de ejemplo no limitativo, una forma de realización de este cajón con deslizadera: - - - - -

- Figura 1 es una vista en perspectiva que muestra, separados los unos de los otros, respectivamente el cuerpo del armario, la alargadera y el cajón propiamente dicho; - - - - -

10. - Figura 2 es una vista en perspectiva de la alargadera vista de plano; - - - - -

- Figura 3 es una vista en sección longitudinal, muy esquemática, del conjunto del cajón, de la alargadera y del cuerpo del armario, en posición de apertura del cajón. - - - - -

15. En este plano 2 designa una caja, que constituye la parte inferior de un armario, caja destinada a recibir el cajón 3. - - - - -

20. En esta caja 2 están previstas, salidas de moldeo de material plástico, cuatro nervaduras verticales 4, dispuestas por pares en la proximidad inmediata de los dos extremos de la caja. - - - - -

25. Con la caja 2 y el cajón 3 se emplea en combinación una alargadera 5, igualmente constituida de material plástico moldeado. Esta alargadura 5 presenta cuatro ranuras horizontales, a saber dos ranuras 6 dirigidas hacia el exterior, res



pectivamente hacia arriba y hacia abajo, y dos ranuras 7 di-
rígidas hacia el interior, es decir enfrentadas la una a la
otra. Las ranuras exteriores 6 permiten a la alargadera 5
deslizar sobre las agarraderas 4 de la caja 2. - - - - -

- 5. En cuanto al cajón 3, que está también realizado por
moldeo de material plástico, comprende, salidas de moldeo en
sus dos caras laterales, dos nervaduras horizontales 8 que
están destinadas a acoplarse con las ranuras 7 y la alargade
ra 5, a fin de permitir el deslizamiento del cajón en las dos
- 10. alargaderas 5. La presencia de estas dos alargaderas permite,
como se concibe fácilmente, desplazar suficientemente el ca-
jón 3, con respecto a la caja 2, para que este cajón sea
completamente accesible. Conviene no obstante, desde luego,
que estén previstos unos medios para limitar los desplaza-
mientos respectivamente, de las alargaderas 5 en el cuerpo
- 15. de la caja 2, y del cajón 3 en las alargaderas 5, a fin de
que las alargaderas no puedan salir accidentalmente fuera
de la caja 2, y que el cajón 3 no pueda salir fuera de las
alargaderas. - - - - -

- 20. A este objeto, cada alargadera 5 comprende un reborde
vertical 9, y bajo la cara superior de la caja 2 está pre-
vista una nervadura 10 contra la cual este reborde 9 se apo-
ya, cuando el desplazamiento de la alargadera con respecto
- 25. a la caja, ha alcanzado su carrera máxima. Igualmente, en
cada alargadera 5 está prevista una lengüeta 12, contra la
cual se apoya una nervadura vertical 13 prevista en el ex-
tremo posterior del cajón 3, cuando el desplazamiento de
este cajón con respecto a la alargadera, ha alcanzado su

carrera máxima. - - - - -

Debe hacerse observar que los perfiles, respectivamente de la nervadura 10, prevista en la caja 2, y de la lengüeta 12, prevista en la alargadera 5, son tales que se oponen a la liberación total de las alargaderas fuera de la caja y del cajón fuera de las alargaderas, y permiten en el momento del montaje, la introducción de las alargaderas 5 en la caja 2 y del cajón 3 en las alargaderas 5. - - - - -

5.

N O T A

10.

Se declaran de novedad, utilidad y propiedad para España, sus territorios y plazas de soberanía, las siguientes: - - - - -

R E I V I N D I C A C I O N E S

- 15. 1.- Cajón con deslizadera para muebles, y más particularmente cajón para armarios de tocador y para armarios de farmacia, del tipo que está constituido por material plástico moldeado, caracterizado porque comprende, salidas de moldeo en cada una de sus dos caras laterales, dos nervaduras horizontales que cooperan con dos ranuras horizontales, practicadas en una alargadera, igualmente constituida de material plástico, y que presenta otras dos ranuras destinadas a cooperar con dos nervaduras previstas en el cuerpo del armario, estando previstos medios para limitar el desplazamiento de cada alargadera en el cuerpo del armario, y del cajón en cada alargadera. - - - - -
- 20.
- 25.

27 JUN



2.- Cajón según la reivindicación 1, caracterizado porque comprende una nervadura vertical que, al final de la carrera de apertura del cajón, topa contra una lengüeta solidaria de la alargadera correspondiente, llevando asimismo la alargadera en su extremo posterior, un reborde que topa contra una nervadura del armario. -

5.

3.- "CAJON CON DESLIZADERA PARA MUEBLES". - - - - -

10. Todo ello conforme se describe y reivindica en la presente memoria que consta de seis hojas, foliadas y mecanografiadas por una sola de sus caras, y de una lámina de dibujos que la ilustra.

Barcelona, 27 JUN. 1968

P.A. M. CURELL SUÑOL.

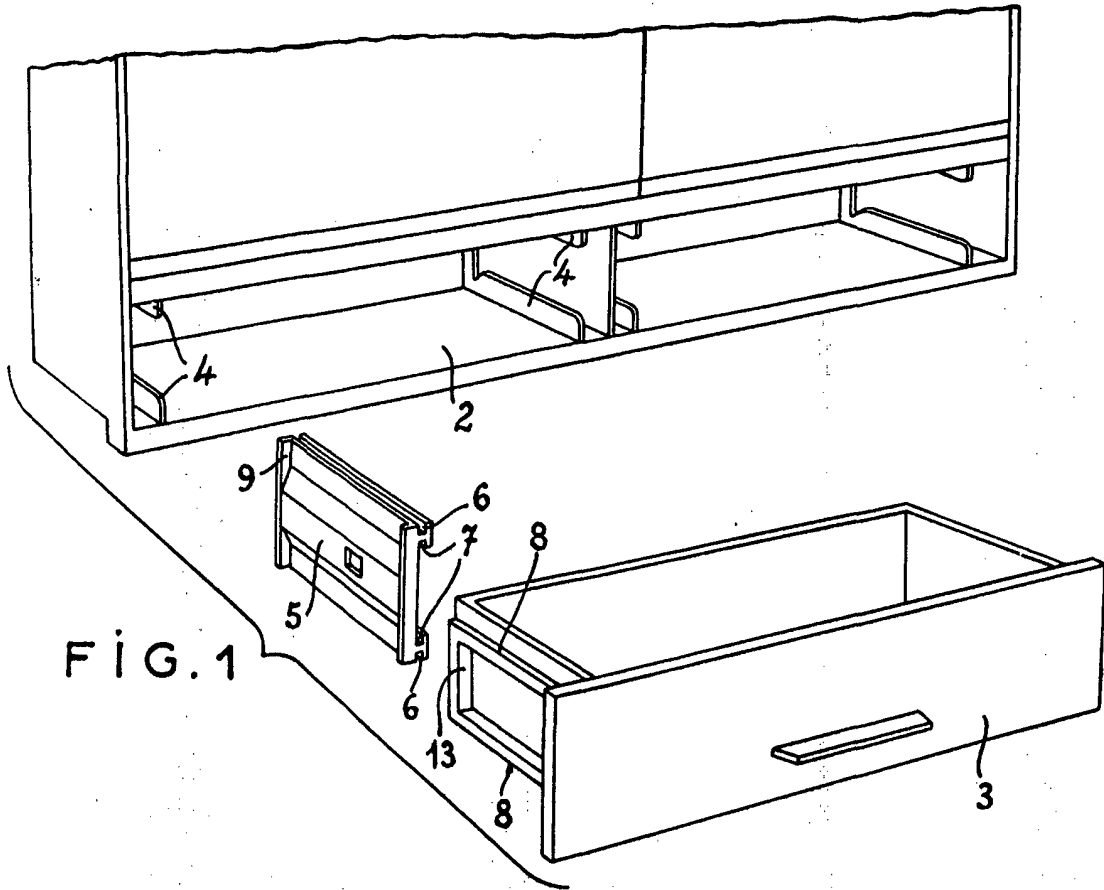


FIG. 1

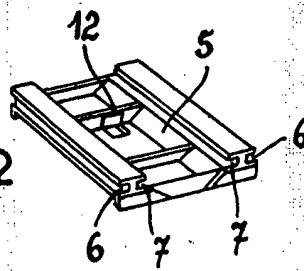
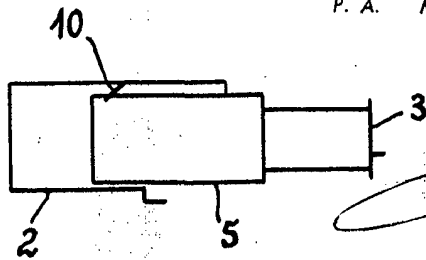


FIG. 2

BARCELONA, 28 JUN, 1968

P. A. M. CURELL SUÑOL

FIG. 3



[Handwritten signature]
For Poder
Firmado: F. Cortés