

155328

MODELO DE UTILIDAD

Ref: 38912/PR-101-102.



Memoria Descriptiva

sobre:

Dispositivo de estructuración de marcos o bastidores.

====

Solicitante MONSANTO COMPANY, entidad norteamericana, residente en: 800 North Lindbergh Boulevard, St. Louis 66, MISSOURI, EE.UU. de A.

====

El presente invento se refiere a marcos o bastidores de autoajuste y autosujeción para utilización en puertas, ventanas, cuadros y otras aberturas de construcción u objetos, caracterizados porque el marco o bastidor realiza una función o finalidad

5.



OFICINA ESPAÑOLA DE PATENTES Y MARCAS

Ministerio de Industria y Energía

NÚMERO DE PÁGINA: 2-4

PÁGINA NO DISPONIBLE

.....

PAGE NOT AVAILABLE



los citados objetos se comprenderán fácilmente tomando como referencia la descripción siguiente y los dibujos adjuntos.

5. La figura 1 ilustra un marco y bastidor de autosujeción ensamblado 13, según este invento, utilizado con el tipo de construcción de puerta tradicional de bisagras.

10. La figura 2 ilustra un bastidor de autosujeción de ventana 14, utilizado con ventanas normales de contrapeso.

15. La figura 3 es una vista de corte transversal tomada a lo largo de las líneas 3-3 de la figura 2 que representa el aspecto del bastidor de autosujeción y acción simple de este invento, utilizado como bastidor de ventana.

20. La figura 4 es una vista de corte transversal tomada a lo largo de la línea 4-4 de la figura 1 y representa otra modalidad del aspecto del bastidor de autosujeción y acción simple de este invento utilizado como marco o bastidor de puerta.

25. La figura 5 es una vista superior despiezada del aspecto de bastidor de autosujeción de acción simple de este invento, utilizado con la construcción de un panel de desviación.

La figura 6 es una vista frontal parcialmente cortada, que representa la unión de la puerta al marco ó bastidor de este invento.

La figura 7 es una vista de corte transversal a mayor escala, tomada a lo largo de las líneas



OFICINA ESPAÑOLA DE PATENTES Y MARCAS

Ministerio de Industria y Energía

NÚMERO DE PÁGINA: 6-19

PÁGINA NO DISPONIBLE

PAGE NOT AVAILABLE



marcos de colores sólidos o marcos o bastidores con acabados simulando madera, etc.

5. La fabricación de los componentes de marco o bastidor de este invento, puede realizarse convenientemente según cualquiera de los procedimientos conocidos de moldeo, tales como estrusión, moldeo por inyección, etc., que son bien conocidos para los expertos en la materia.

10. Por lo expuesto anteriormente resultará evidente que se pueden hacer muchas variaciones o modificaciones en el presente invento sin desviarse del espíritu y el alcance del mismo.

N O T A

15. Descrita suficientemente la naturaleza del invento, así como la manera de realizarlo en la práctica, debe hacerse constar que las disposiciones anteriormente indicadas, son susceptibles de modificaciones de detalle en cuanto no alteren su principio fundamental. También se hace constar que el invento corresponde a

20. dos solicitudes de patentes, presentadas en Norteamérica, con fecha 7 de Julio de 1967, las dos, bajo los números 651.827 y 651.828, acogiéndose por lo tanto, a los beneficios que conceden los Convenios Internacionales en vigor, siendo lo que constituye la esencia del referido invento y por lo que se solicita Modelo de Utilidad

25. por 20 años en España sobre: DISPOSITIVO DE ESTRUCTURACION DE MARCOS O BASTIDORES; caracterizándose por lo siguiente:

30. 1.- Dispositivo de estructuración de marcos o bastidores, de sección transversal generalmente en forma



- de "U" adaptado para acoplarse a una subestructura, caracterizado porque comprende un primer y un segundo componentes adaptados para colocarse de una forma directa acoplándose por inmovilización entre sí, comprendiendo:
5. dicho primer componente una parte de base, una parte lateral que se extiende generalmente perpendicular a un extremo de dicha parte de base, y saliendo del otro extremo de la citada parte de base al menos un dispositivo de sujeción generalmente en forma de "U" que tiene en los
 10. brazos interiores del mismo una pluralidad de dientes de sierra longitudinales que se extienden hacia el interior adaptados para inmovilización con dicho segundo componente y comprendiendo dicho segundo componente una parte de base, una parte lateral que se extiende en general perpendicular a un extremo de dicha parte de base y saliendo
 15. del otro extremo de dicha parte de base, al menos, una parte terminal que tiene medios a modo de horquilla vuelta hacia dentro que se acopla y se inmoviliza de un modo directo con los dientes de sierra de dicho dispositivo de sujeción en forma de "U" del citado primer componente.
 20. 2.- Dispositivo según la reivindicación 1, caracterizado porque al menos, un brazo de dicho dispositivo de sujeción en forma de "U" del citado primer componente del marco o bastidor, comprende un saliente coextensivo con el mismo con la parte terminal de dicho saliente,
 25. teniendo al menos, un dispositivo a modo de horquilla vuelta hacia dentro; y porque dicho segundo componente del marco o bastidor tiene al menos, un dispositivo de sujeción generalmente en forma de "U" que tiene en los brazos interiores del mismo una pluralidad de dientes de sierra pro
 - 30.



- yectados hacia dentro en sentido longitudinal, ajustándose e inmovilizándose dicho dispositivo de sujeción en forma de "U" de los componentes respectivos del marco o bastidor con las citadas partes terminales de los otros componentes respectivos del marco o bastidor.
5. 3.- Dispositivo según la reivindicación 1, caracterizado porque la parte de base del dispositivo de sujeción en forma de "U" del primer componente del marco o bastidor forma un componente separador.
10. 4.- Dispositivo según la reivindicación 1, caracterizado porque la parte final de una ramificación, por lo menos, del dispositivo de sujeción en forma de "U" se dispone achaflanado hacia el interior para empujar la parte terminal de inmovilización de dicho segundo componente del marco o bastidor contra los dientes de sierra extendidos hacia el interior en sentido longitudinal de dicho dispositivo de sujeción en forma de "U".
15. 5.- Dispositivo según la reivindicación 1, caracterizado porque dicha parte terminal del citado segundo componente que se inmoviliza con dicho primer componente consiste en una pluralidad de dientes de sierra longitudinales extendidos hacia el interior que coinciden y se ajustan con los dientes de sierra del dispositivo de sujeción en forma de "U" del citado primer componente del marco o bastidor.
20. 6.- Dispositivo según la reivindicación 2, caracterizado porque dichos primer y segundo componentes del marco o bastidor se disponen cada uno con un dispositivo de sujeción en forma de "U".
25. 7.- Dispositivo según la reivindicación 2, ca-
- 30.

2 ENE. 1970



racterizado porque uno de dichos elementos componentes del marco o bastidor comprende un dispositivo de sujeción en forma de "U" y dos partes terminales y el otro componente del marco o bastidor comprende dos dispositivos de sujeción en forma de "U" y una parte terminal.

5.

8.- Dispositivo según la reivindicación 2, caracterizado porque la parte final de por lo menos una ramificación de dicho dispositivo en forma de "U" se dispone achaflanada hacia el interior para empujar las partes terminales de acoplamiento contra los dientes de sierra longitudinales extendidos hacia el interior en dicho dispositivo de sujeción en forma de "U".

10.

9.- Dispositivo de estructuración de marcos o bastidores; tal y como queda sustancialmente descrito en la presente Memoria e ilustrado en los dibujos adjuntos.

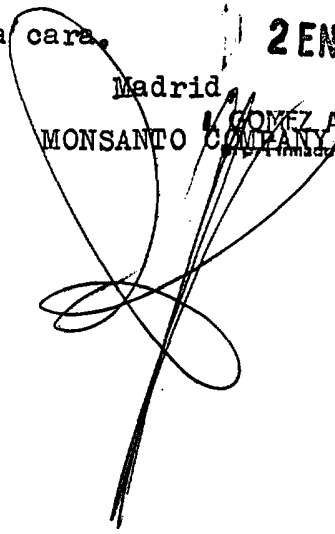
15.

Esta Memoria consta de veintitres hojas escritas a máquina por una sola cara.

2 ENE. 1970

Madrid

MONSANTO COMPANY
GOMEZ ACEBO Y MODEY
F. Hernández Ruiz





ESCALA VARIABLE

Fig. I.

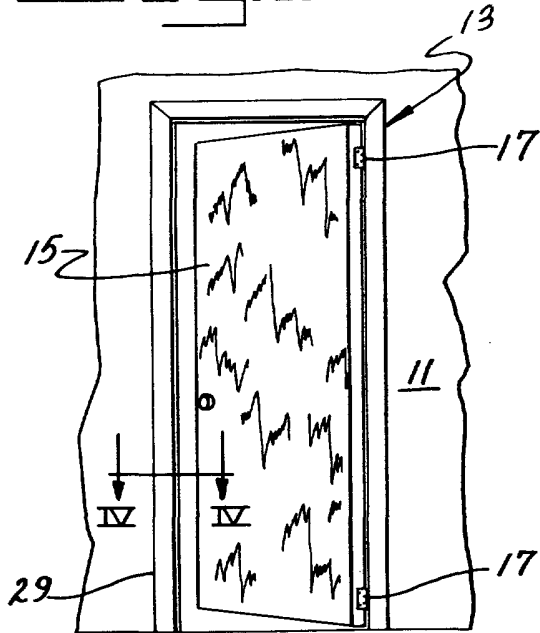


Fig. II.

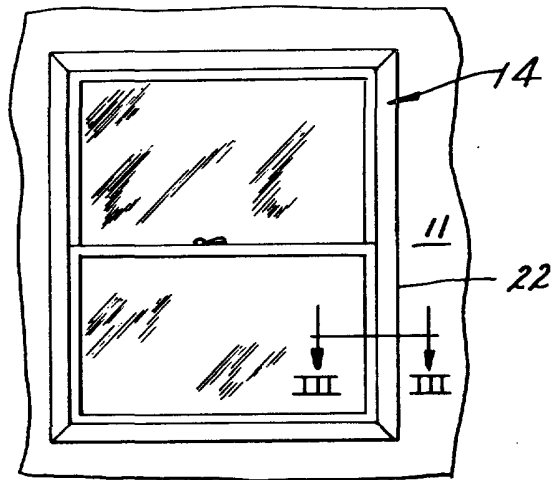


Fig. III.

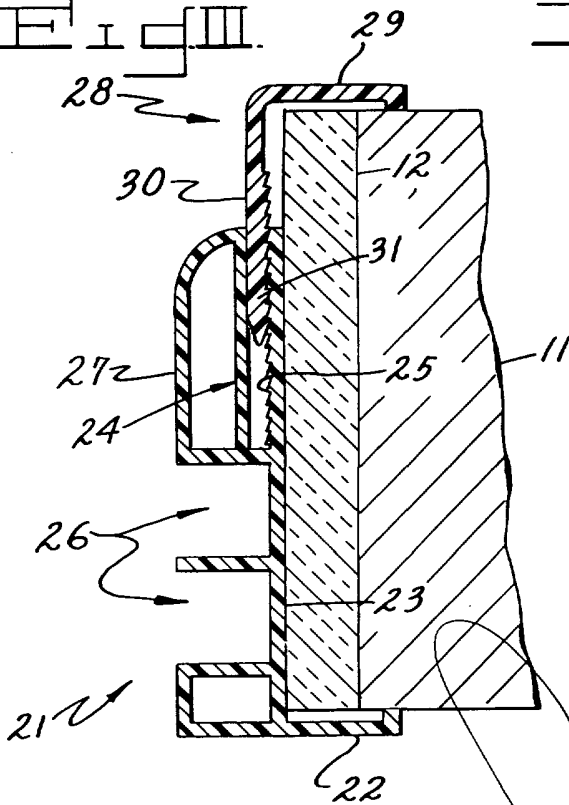
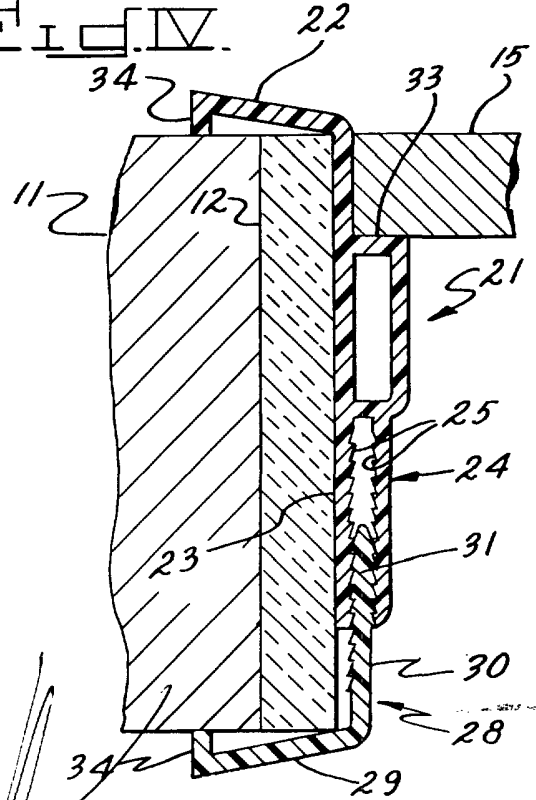


Fig. IV.



Madrid 2 FNE. 1970

A. GOMEZ ACELO Y MUÑOZ
p. p. Firmador: F. Hernández Ruiz



Fig. V.

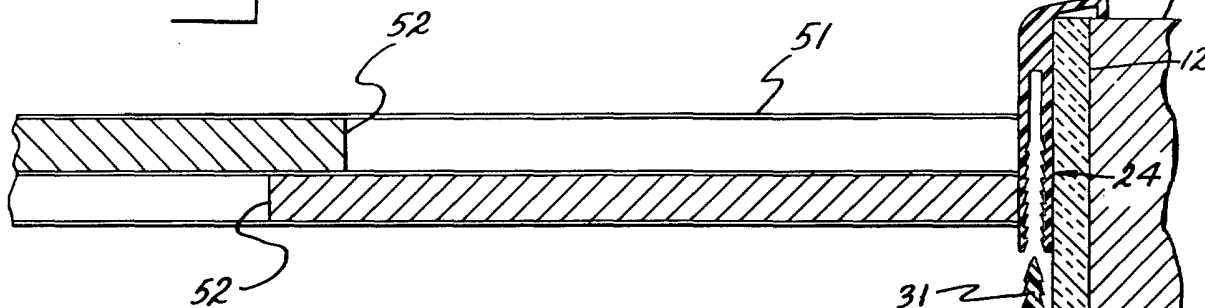


Fig. VI.

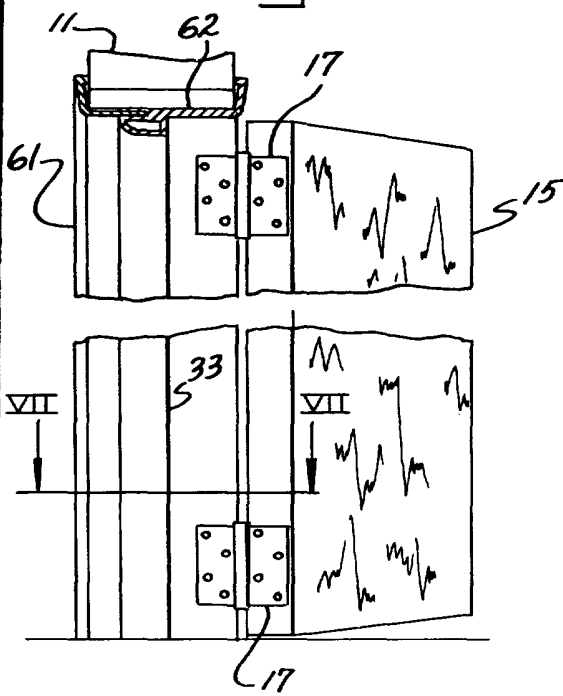


Fig. VII.

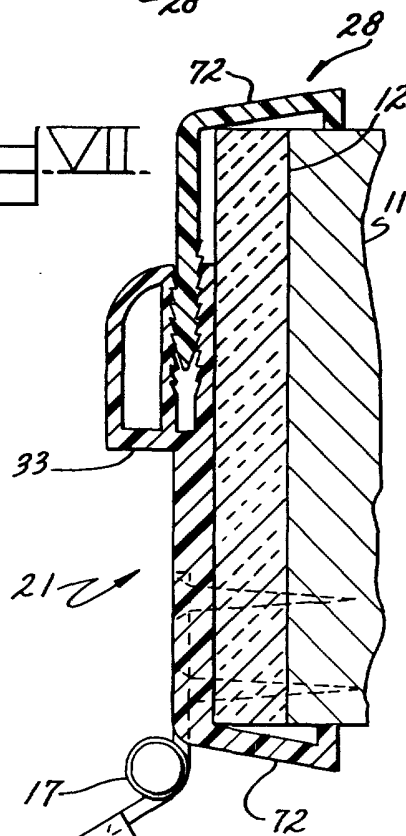
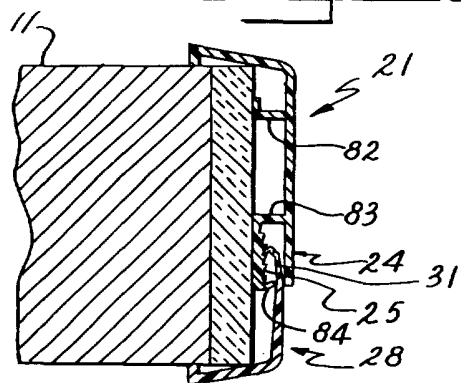
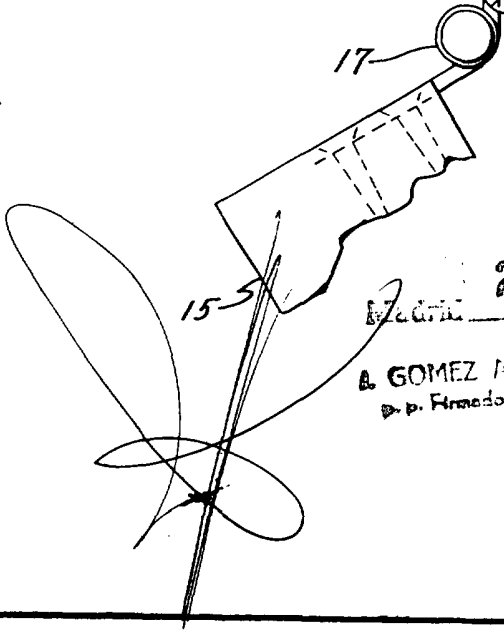


Fig. VIII.



ESCALA VARIABLE



Madrid 20 JULIO 1970

A. GOMEZ ACEBO y MOJER
p. p. Firmador: F. Hernández Bada

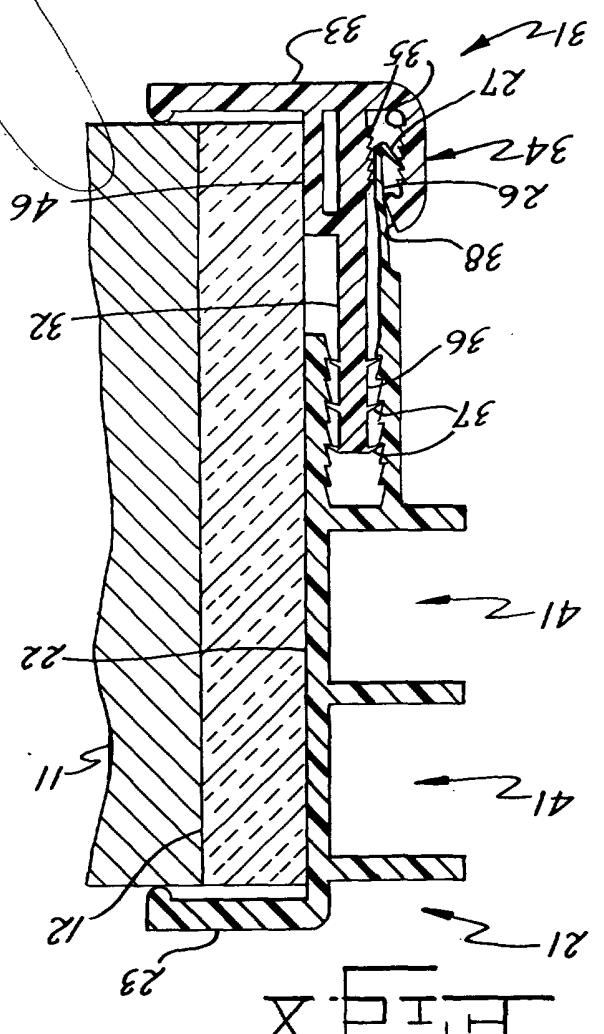
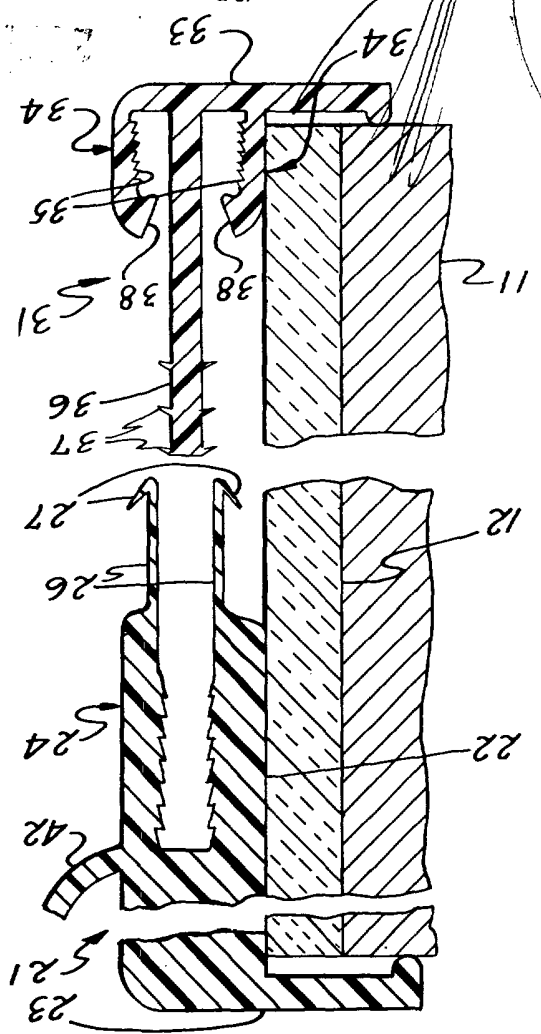


FIG. X

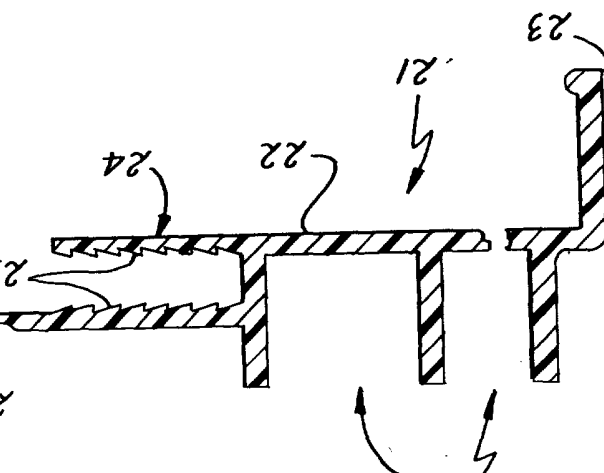
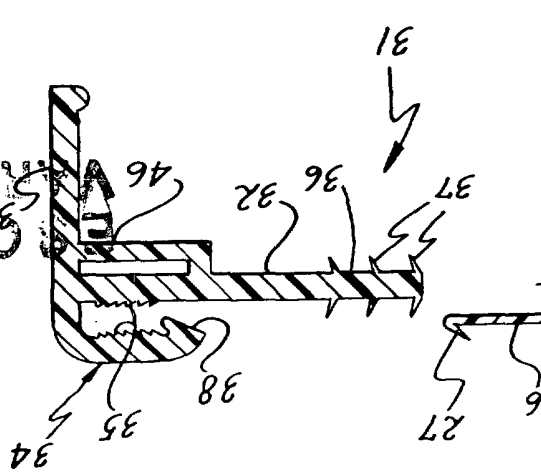


FIG. IX

