

155319

26. ENF



SECCION TECNICA
CLASIFICACION I. P. C.
CLASE <u>A 45</u>
CLASE <u>D</u>

MEMORIA DESCRIPTIVA

=====

Correspondiente al registro de Modelo de Utilidad que, por veinte años, se solicita a favor de Don Narciso ORIOL QUINTANA, de nacionalidad española, residente en Barcelona, calle Francia, nº 9, - - - - -

5.

p o r

"NUEVO SUJETADOR PARA EL CABELLO"

=====

El objeto del presente Modelo de Utilidad se refiere a un nuevo sujetador para el cabello que presenta la novedad de que el mismo está construido en forma muy simplificada y

10.

26. ENE 1970



no obstante es de unos resultados prácticos perfectos para la función que debe de realizar.

5. Para una correcta interpretación se describe, a continuación un caso de realización práctica, a título de ejemplo, no limitativo de un sujetador del cabello según la invención, acompañándose de una hoja de dibujos en la que:

10. En la figura 1, se representa en alzado el nuevo sujetador, en posición de cerrado y de puntos en la fase de abierto.

En la figura 2, una sección transversal del propio sujetador.

Y en la figura 3, una planta superior del mismo.

15. Consiste la invención en que el pasador es de los del tipo en que está formado por un cuerpo laminar doblado sobre sí mismo formando dos brazos superpuestos (1 y 2), arqueados, con abertura longitudinal central (3) en el superior (1), caracterizado por el hecho de que en la superficie superior del brazo arqueado inferior (2) hay una

20. multiplicidad de dientes perpendiculares (4) los cuales cuando las dos ramas (1 y 2) del pasador están reunidas para adoptar la posición de cerrado, sobresalen hacia arriba a través de la abertura longitudinal (3) del brazo superior (1) y de esta manera el cabello que se encuentra

25. atravesado entre las dos ramas cerradas (1 y 2) retiene, a su vez, el sujetador, sin posibilidad de que este se desplace por deslizado.

30. Se sobreentiende que en el presente caso, serán variables cuantos detalles de construcción y acabado, no alteren, cambien o modifiquen la esencia de la invención.

26. EN



N O T A

Descrito el objeto y utilidad de la invención, lo que se declara como no divulgado ni practicado en España, comprende las siguientes reivindicaciones:

5. 1ª.- Nuevo sujetador para el cabello, caracterizado por el hecho de que el pasador es de los del tipo en que está formado por un cuerpo laminar doblado sobre sí mismo formando dos brazos superpuestos, arqueados, con abertura longitudinal central en el superior, caracterizado por el hecho de que en la superficie superior del brazo arqueado inferior hay una multiplicidad de dientes perpendiculares los cuales cuando las dos ramas del pasador están reunidas para adoptar la posición de cerrado, sobresalen hacia arriba a través de la abertura longitudinal del brazo superior y de esta manera el cabello que se encuentra atravesado entre las dos ramas cerradas retiene, a su vez, el sujetador, sin posibilidad de que este se desplace por deslizado.
10. 2ª.- NUEVO SUJETADOR PARA EL CABELLO.
15. Según se describe y reivindica en la presente Memoria descriptiva que consta de tres hojas foliadas y escritas por una sola cara y acompañada de una hoja de dibujos.

20. Madrid, a 26 de Enero de mil novecientos setenta.

P.A.,

Antonio Aricha  
P. P.

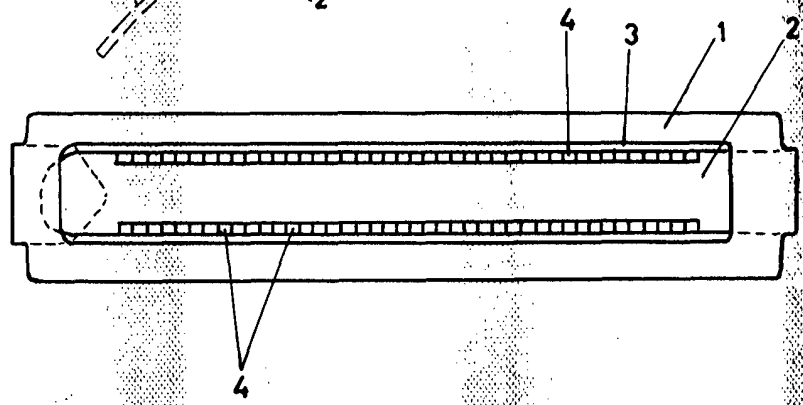
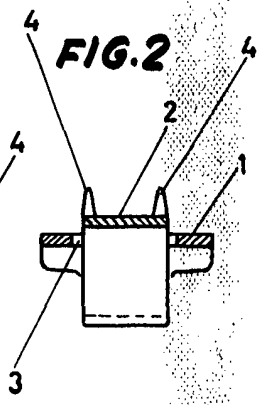
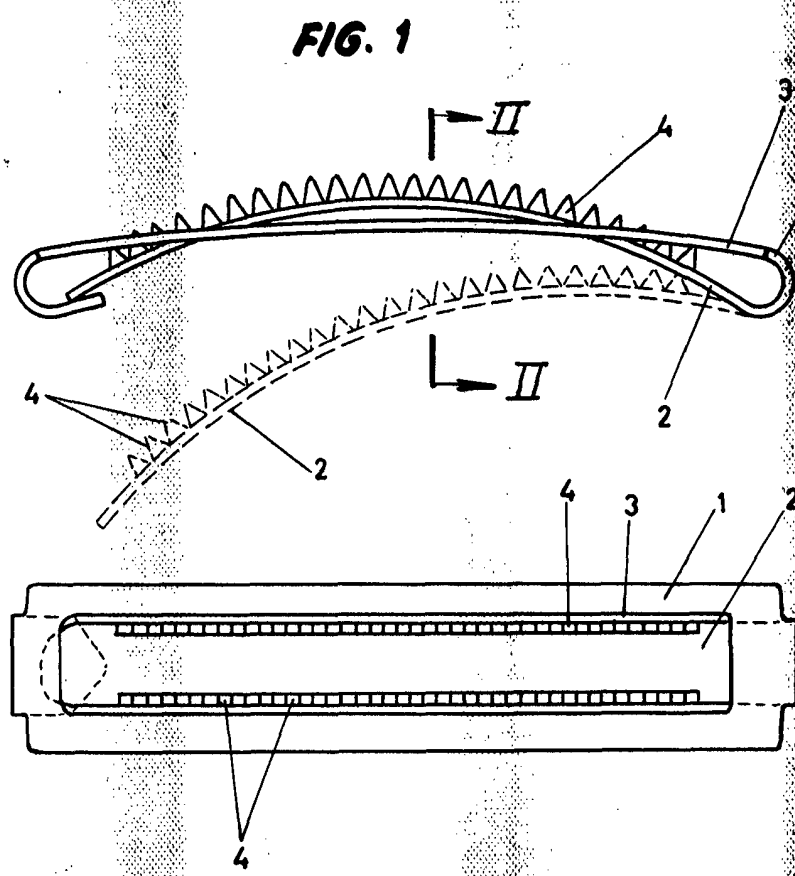


FIG. 3

Madrid, 26 Enero de 1970.

A. a.  
Antonio Oriol Quintana  
P. P.  
*[Handwritten signature]*

Escala variable