

Clase 20

155316

UNA PATENTE DE INVENCION

Sr. D. Eskil Magnus FILEN.-

1553 16

D. Erik Magnus FINE, de nacionalidad sueca, residente en  
Borvågen, Skilly (Suecia), solicita patente de invención por  
20 años para España y sus Colonias por "PERFECCIONAMIENTO EN  
LOS TALADRADORES DE VASTAGO"

Clase 20 Grupo 2ª.-

El presente invento se refiere a un perfeccionamiento en los  
taladradores de vástago.-

El taladrador objeto de esta solicitud de patente consiste  
esencialmente en un anillo giratorio ajustable en el cual se  
enganchan fresas cortantes en unas ranuras radiales previstas  
en la cabeza del útil, de tal manera, que al ser girado el anillo en una u otra dirección, las fresas serán desplazadas interior o exteriormente con el fin de ajustar el útil para servir como broca para practicar agujeros de diferentes dimensiones.-

Según el invento un mismo útil podrá servir para practicar agujeros de diferentes diámetros, lo que no se consigue con los taladros hasta ahora conocidos que no son ajustables.- Siguiendo de la idea del invento se dispone en el útil una guía para las fresas de manera que puedan ser fácilmente intercambiables para adaptar el útil a diferentes tipos de agujeros.-

El taladrador ordinario que no es ajustable, se hace insoportable por su desgaste, aún para emplearlo en los agujeros para los cuales estaba destinado desde un principio, y tampoco podrá utilizarse para diferentes metales sin volver a afilar los ángulos.- En el útil, objeto de este invento, tanto las fresas como la guía podrán ser reemplazadas por nuevos miembros.- El taladrador construido según el invento podrá servir para brocas de diferentes ángulos cortantes, pudiendo emplearse para toda



clase de metales u otros materiales apropiados a dicho útil.-

25 Por medio del taladrador ajustable se conseguirá mucha economía de tiempo en talleres, por cuanto que una serie de siete taladradores de esta clase, cubrirán todas las dimensiones de agujeros comprendidas entre siete y cincuenta y cinco milímetros, con diferencias intermedias de un milímetro.- Siete taladradores ajustables reemplazan cuanta y nueve taladradores no ajustables.- Si se cuenta con una diferencia intermedia menor de un milímetro, la ventaja del taladrador ajustable será aún más pronunciada.- Todo operario cada cuanto tiempo se pierda para encontrar y medir el taladrador necesario, frecuentemente sucede que la falta de un taladrador necesario sea muy sensible, precisamente cuando se necesita.- El trabajo debe cesar mientras se fabrica el taladrador.- Por lo contrario el taladrador ajustable está siempre listo para utilizarlo en cualquier momento.- Además el desgaste de acero es considerablemente mayor para los taladradores no ajustables que para los ajustables.-

35 En los dibujos adjuntos se presenta a título de ejemplo una forma de ejecución del invento, mostrando las Figuras 1 y 2 un taladrador visto desde dos posiciones en ángulo recto entre sí y parcialmente en corte.-

45 La cabeza del taladrador -1- que se construye generalmente junto con su vástago -1'- y está provisto de ranuras radiales, siendo equilibrada o simétrica en su frente.- Las ranuras radiales alojan dos fresas -3- y -4-, que podrán ser substancialmente rectangulares y sus extremos posteriores se prolongan formando unos soportes cilíndricos que se colocan enanchos también cilíndricos correspondientes a los extremos posteriores de las ranuras radiales, con el fin de impedir el desplazamiento de las fresas -3- y -4- en dirección longitudinal del vástago del taladrador.- Las dos fresas son ajustables en sus respectivas ranuras en dirección transversal a la de la cabeza del taladrador por medio de un anillo ajustable -4- que rodea el vástago -1'- y dispuesto en la parte superior de la cabeza del taladrador.-



Los ensanches cilíndricos de las ranuras de la cabeza del taladrador están abiertos hacia la parte superior de la cabeza del taladrador de modo que los apoyos cilíndricos de las fresas tengan contacto con el anillo -4-. La cara del anillo que mira hacia la cabeza del taladrador está provista de un diente de forma espiral -11- que engrana en dientes provistos en los apoyos de las fresas -5-6- de tal manera que al ser girado el anillo -4- en una dirección, las dos fresas son desplazadas al mismo tiempo en dirección interna mientras que al ser girado el anillo en dirección opuesta las dos fresas se desplazan hacia fuera al mismo tiempo. Los medios de ajuste que acabamos de describir podrán ser reemplazados por otros apropiados al mismo fin, por ejemplo por un anillo desplazable adaptado para ajustar las fresas por sus superficies cónicas de apoyo según la posición deseada.

El anillo -4- mostrado en los dibujos, está impedido de deslizarse involuntariamente, por medio de las bolas de acero -2- que entran en la ranura anular -10- de sección semicircular, provista en la parte interior del anillo, mientras que también en un agujero del vástago -1'- entran.

Las bolas -2- están presadas contra el anillo -4- por medio de un muelle -3- de manera que ejerciendo cierta fuerza el anillo -4- puede ser desplazado sobre el vástago -1'-.

En su posición ajustada las fresas -5-6- podrán ser fijadas en la ranura entalladura de la cabeza del taladrador atornillando bien el tornillo -9- colocado en la cabeza del taladrador entre las fresas, prolongándose dicho tornillo en ángulo recto a la dirección de desplazamiento de las fresas.

Finalmente se ha dispuesto en el extremo frontal de la cabeza del taladrador un agujero central cilíndrico para la recepción de un espárrago de quita y pon, cuyo extremo interior presenta un corte radial que se extiende a través de él y que permite la introducción de fresas o brocas de punta en la posición extrema inferior. El espárrago -7- que puede ser adaptado para

ser fijado solidamente por medio del tornillo -9-, que sirve para la retención de las frenas, lleva un cilindro -8- cuyo extremo frontal presenta una cavidad dispuesta para recibir la cabeza del espárrago.- El extremo inferior del cilindro está cortado siendo apretadas contra él las frenas -5-6.- Las partes -7-8- constituyen una guía de la espiga, que pueda adaptarse a diferentes dimensiones de agujeros cambiando el espárrago o cilindro -8-.-

95

El invento no se limita naturalmente a estos detalles ni a las disposiciones antes indicadas las cuales presentan solamente una forma de ejecución del invento pudiendo modificarse libremente en su material y combinaciones sin alejarse de la idea del invento que consiste en presentar un taladrador tal como se ha descrito.-

100

- N O T A S -

1ª.- PERFECCIONAMIENTO EN LOS TALADRADORES DE VASTAGO\* caracterizado por el hecho de que la cabeza del taladrador está provista de un anillo giratorio ajustable, sirviendo para enganchar frenas deslizables, en ranuras radiales provistas en la cabeza del taladrador, de manera que al ser girado el anillo en una u otra dirección, las frenas son desplazadas hacia dentro o hacia fuera respectivamente, con el fin de ajustar el taladrador a diferentes dimensiones de agujeros.-

105



25 NOV 1947

110

2ª.- "PERFECCIONAMIENTO EN LOS TALADRADORES DE VASTAGO" según reivindicación 1, caracterizado por el hecho de que las frenas están dispuestas para poder ser fijadas en sus sitios sujetándose por medio de un tornillo de retención que se prolonga transversalmente através de la cabeza del taladrador formando ángulo recto con la dirección del desplazamiento de las frenas de forma que apretando dicho tornillo, las paredes de las ranuras radiales de la cabeza del taladrador son presadas contra las frenas.

115

3ª.- "PERFECCIONAMIENTO EN LOS TALADRADORES DE VASTAGO" según reivindicaciones 1 y 2, caracterizado por el hecho de que una guía, formando la porción frontal del taladrador, es insertada en forma de quita y pon e interconmutable en un agujero central, practicado en el extremo frontal de la cabeza del taladrador, siendo dispus-

120

127 la dicha guía de tal manera que puede servir en la posición fija-  
da para obtener la retención de las fresas.-

130 4<sup>a</sup>.- PERFECCIONAMIENTO EN LOS TALADRADORES DE VASTAGO\* según rei-  
vindicación 3, caracterizado por el hecho de que la guía compren-  
de un cilindro dispuesto intercambiamente en un perno o espá-  
rrago central, dispuesto para servir de sujeción de la cabeza del  
taladrador y que la superficie exterior en su extremo presente un  
parte fresada para recibir la cabeza del espárrago hundida en el  
extremo de la superficie del cilindro, presentando en el borde in-  
terior de dicho cilindro cortes radiales diametralmente opuestos  
para recibir los extremos de las fresas.-

135 5<sup>a</sup>.- PERFECCIONAMIENTO EN LOS TALADRADORES DE VASTAGO\* según rei-  
vindicações 1 e 4, caracterizado por el hecho de que el anillo  
ajustable es colocado detrás de la cabeza del taladrador en un  
vástago, siendo previsto en sus lados planos que miran hacia la y  
parte posterior de la cabeza del taladrador, de un dentado en for-  
ma espiral que engancha con los correspondientes dientes provis-  
tos en los extremos superiores de las fresas.-

140 6<sup>a</sup>.- PERFECCIONAMIENTO EN LOS TALADRADORES DE VASTAGO\* según rei-  
vindicación 5, caracterizado por el hecho de que los dientes de  
las fresas están dispuestos en repartes substancialmente cilíndri-  
cos, en los extremos posteriores de las fresas entendiéndose dichos re-  
partes en ensanches correspondientes de forma cilíndrica formados  
por los extremos posteriores de las ranuras radiales en la cabeza  
del taladrador.-

145 7<sup>a</sup>.- PERFECCIONAMIENTO EN LOS TALADRADORES DE VASTAGO\* según rei-  
vindicación -3-, caracterizado por el hecho de que el anillo ajus-  
table giratorio es retenido en el vástago de la cabeza del taladra-  
dor por medio de bolas apropiadas para impedir un desplazamiento  
involuntario del anillo y que dichas bolas se hallan entre el ani-  
llo de ajuste y el vástago.-

150 8<sup>a</sup>.- PERFECCIONAMIENTO EN LOS TALADRADORES DE VASTAGO\* tal como  
se ha descrito y demostrado en los dibujos adjuntos.-



25 NOV 1941

1553 16

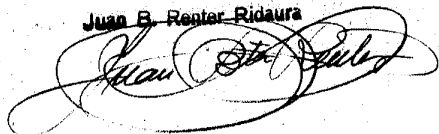
-6-

La presente memoria consta de seis hojas mecanografiadas y fo-  
liadas escritas por una sola cara.-

Barcelona 25 de Noviembre de 1941.-

p.A. de D. Bakil Magués Filón.-

Juan B. Renter Ridauro



1553 16

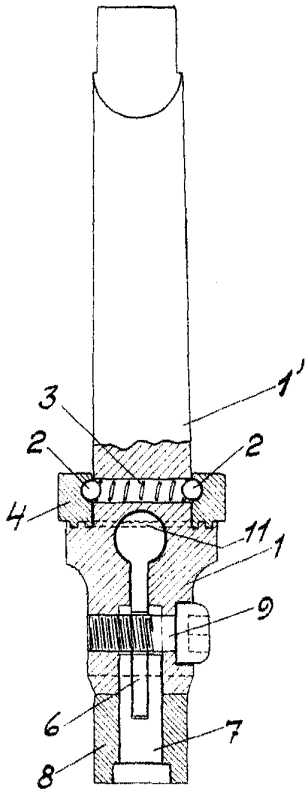


Fig. 1.

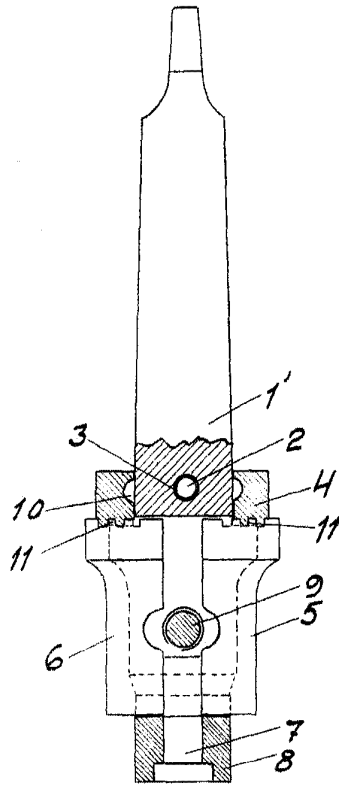


Fig. 2.

9 5 NOV 1951

*Éskil Magnus Filén*

*Éscala variable*