

155307



CADUCADO

SECCION TECNICA
CLASIFICACION I. P. G.
CLASE B 25
SUBCLASE A

MEMORIA DESCRIPTIVA

correspondiente a la solicitud de concesión de un...

MODELO DE UTILIDAD

SOLICITANTE: D. JUAN GARITANO BERASATEGUI

RESIDENCIA: Santa Clara, 23 - ZARAUZ (GUIPUZCOA)

ENUNCIADO: "MESA-MORDAZA PLEGABLE"

Prioridad: Patente

n.º

del



1 El Estatuto vigente sobre Propiedad Industrial, de
26 de Julio de 1929, en su texto refundido publicado el 30
de Abril de 1930, establece los caracteres de patentabili-
dad de las invenciones de tipo industrial que tienen por
5 objeto obtener ventajas sobre lo ya conocido, admitiendo
por consiguiente como patentables, las nuevas máquinas, apa-
ratos, instrumentos, procesos de fabricación, etc. La am-
plitud de conceptos previstos como patentables, ha llevado
al legislador a aclarar (Art2. 46) que la enumeración con-
10 tenida en dicho cuerpo legal es puramente enunciativa y no
limitativa, haciéndola extensiva incluso a los descubri-
mientos de tipo científico (Art2. 47).

El Decreto de 26 de Diciembre de 1947, recogiendo
la Orden de 18 de Noviembre de 1935, confirma el criterio
15 legal de que también serán patentables los instrumentos, ob-
jetos, o partes de los mismos, que aporten a la función a
que son destinados, un beneficio o efecto nuevo, y en defi-
nitiva que constituyan una mejora sustancial sobre lo ante-
riormente conocido.

20 Pues bien, a tenor de lo expuesto, y en base al ar-
ticulado que recoge los conceptos expresados, debe conside-
rarse, que la invención a que se refiere la presente memo-
ria, constituye una novedad industrial, con características
y ventajas que la hacen merecedora del privilegio de explo-
25 tación exclusiva que por ella se solicita, premiando así
los méritos de quien aporta a la industria del país una me-
jora efectiva y precisamente comprendida entre las enuncia-
das por la Ley como patentables. (Arts. 46 y 47 en relación
con el 171, en su nueva redacción afectada por la Orden de
30 18 de Noviembre de 1935).



1 Pasando a describir el objeto de la invención por la -
cual se solicita el presente privilegio de Modelo de Utili--
dad se hace constar que la finalidad de la idea que vamos a
describir es proporcionar al mercado y al público en general
5 una "MESA-MORDAZA PLEGABLE" que por sus especiales caracte--
rísticas y ventajas, que más adelante enumeraremos ha de te-
ner una extraordinaria acogida entre los usuarios, debido -
fundamentalmente a su gran simplicidad de diseño.

10 Con objeto de aclarar gráficamente la idea que se des-
cribe, se acompaña a esta Memoria, como parte integrante de
la misma, un juego de dibujos en los que se representa lo si-
guiente:

15 La fig. 1ª muestra una vista en alzado de la mesa obje-
to de este registro, en la que observamos una base (1), los
dos pies (2) y (3) y la tabla superior o mordaza (4), de mo-
do que entre las cuatro forman una especie de paralelogramo
articulado.

20 En este sentido hemos señalado también con (5), (6), -
(7) y (8) los cuatro puntos de giro del citado paralelogramo.
Con (9) mostramos los dos tirantes de plegamiento de -
la mesa y con (10) las manguetas de apriete en una determina-
da posición, deslizándose por la canal (11) y con posibilii-
dad de giro en (12).

25 Con (13) y (14) se señalan dos mordazas situadas en la
parte superior de la mesa, una fija y la otra móvil, por in-
termedio de la palanca (15).

La fig. 2ª asimismo nos da idea, en otra vista, de la
disposición de la mesa, sobre todo en lo referente a la for-
ma especial de los pies (2) y (3).

30 Por último la fig. 3ª nos muestra la posibilidad de -



1 plegamiento del conjunto, y en la que hemos preferido señalar
los tirantes de plegamiento (9), por una línea, con el fin de
no complicar la figura demasiado. La fig. 3ª pues está defi-
nida momentos antes de que la mesa-mordaza esté completamente
5 plegada.

De la descripción de los dibujos que antecede se deduce
prácticamente la constitución y el funcionamiento del objeto
de la invención, que es como sigue:

La base fundamental de la mesa, lo constituyen los cua-
10 tro lados del paralelogramo articulado (1), (2), (3) y (4) y
los tirantes (9).

Los pies (2) y (3) según se observa en la fig. 2ª tie-
nen la forma de una doble T acostada.

Como ya hemos indicado anteriormente el paralelogramo -
15 se faculta con posibilidad de plegamiento por intermedio de -
sus cuatro puntos de giro (5), (6), (7) y (8). Los tirantes -
(9) tienen posibilidad de giro en (12) y deslizan por la ca-
nal (11) al aflojar las manguetas (10).

Una vez desplegada la mesa, por medio de los tirantes -
20 (9), se fija la misma en su posición abierta, apretando las -
manguetas (10), y por la forma especial de la canal (11) se -
evita que la mesa, por el esfuerzo o peso propio del trabajo,
pueda plegarse.

En esta posición de trabajo, los dos pies (2) y (3) no
25 quedan verticales con la base, sino ligeramente inclinados, -
con el fin de evitar la vibración de la mesa, cuando se opera
sobre ella, al mismo tiempo que, esta inclinación combinada -
con la forma de la canal de deslizamiento, no permite que la
mesa se pueda plegar sin haber aflojado la mangueta.

30 Las dos mordazas (13) y (14) proporcionan, con el movi-



1 miento o desplazamiento de una de ellas, la rigidez necesaria
en la pieza a trabajar, mediante el accionamiento de la palan-
ca (15).

5 A la hora de haber concluido un determinado trabajo, se
sueltan o aflojan las manguetas (10) y se pliega el conjunto,
sin ningún problema, ya que al tener que aumentar la longitud
de la diagonal (9), el final de esta discurre por (11) con to-
da regularidad, hasta su total plegado.

10 Hay que hacer notar sin embargo que merced a los resal-
tes que la base (1) posee en sentido longitudinal, la mesa -
queda en su posición de plegado, con todos sus elementos prac-
ticamente horizontales, como se puede desprender al observar
la fig. 3ª momentos antes de su plegado total.

15 No se considera necesario hacer más extensa esta des-
cripción para que cualquier persona perita en la materia com-
prenda perfectamente la idea que se desea patentar, así como
las ventajas que de su realización industrial han de derivar-
se, y que brevemente aludidas en sus puntos más señalados son
las siguientes:

20 Esta mesa es especial para hacer mediante ella el uso -
de cualquier herramienta.

Al ser plegable ofrece la ventaja de transportarla fá-
cilmente, y poder guardarla ocupando muy poco sitio e incluso
colgándola de una pared.

25 Siendo esta mesa de muy poco peso, resulta muy cómoda -
para trasladarlo de un punto a otro.

Puede hacer el trabajo, en combinación con un trípode -
de 700 m/m. de largo, acomodando por ejemplo, tablones o tu-
bos de casi cualquier longitud.

30 La MESA-MORDAZA PLEGABLE, es ideal para reajustar puer-



1 tas mediante cepillos manuales, efectuar taladros, serrado y
cuantas operaciones se presenten teniendo que sujetar una pie
za para labrarlo.

5 Por todo ello, y para evitar posibles imitaciones, se -
presenta esta solicitud, pidiendo la explotación exclusiva de
la idea descrita, de acuerdo con las consideraciones y puntos
que se desean reivindicar, que se concretan en las páginas si
guientes:

.....

10

-

-

-

-

-

15

-

-

-

-

-

20

-

-

-

-

-

25

-

-

-

-

-

30

.....



24

1 Hecha la descripción a que se refiere la memoria
que antecede, es preciso insistir en que los detalles de
realización de la idea expuesta, pueden variar, es decir,
que pueden sufrir pequeñas alteraciones, basadas siempre
5 en los principios fundamentales de la idea, que son en esen-
cia los que quedan reflejados en los párrafos de la des-
cripción hecha. En efecto, el Artículo 48 del Estatuto vi-
gente sobre Propiedad Industrial, establece como no paten-
tables, en su apartado tercero, "los cambios de forma, di-
10 mensiones, proporciones y materias de un objeto ya patenta-
do" fijando así el criterio del legislador en el sentido
de que patentada una idea que pueda dar lugar a una reali-
dad práctica e industrializable, nadie podrá apoyarse en
ella para, a pretexto de haber introducido ligeras modifi-
15 caciones, presentarla como nueva y propia.

Este principio, en cuanto al alcance de la protec-
ción del objeto patentado se refiere, se halla confirmado
por numerosas Sentencias del Tribunal Supremo, y entre ellas,
como más terminantes, en las de fechas 16 de Octubre de 1954,
20 23 de Enero de 1959, 20 de Marzo de 1964 y otras.

Establecido el concepto expresado, en cuanto a la
amplitud que debe darse a la protección solicitada, se re-
dacta a continuación la Nota de Reivindicaciones, de acuer-
do con lo que se establece en el último párrafo del apar-
tado tercero del Artículo 100 de la Ley, sintetizando así
25 las novedades que se desean reivindicar:

NOTA DE REIVINDICACIONES

En resumen, el privilegio de explotación exclusi-
va que se solicita, recaerá sobre las reivindicaciones si-
30 guientes:



1

1^a.- "MESA-MORDAZA PLEGABLE" caracterizada por estar -
constituida por una base cuyos costados longitudinales alar-
gados, presentan dos resaltes escalonados, uno hacia la mi-
5 tad de la base, y otro de mayor altura en el final de la mis-
ma, habiéndose practicado en estos resaltes unos orificios -
transversales.

5

10

2^a.- "MESA-MORDAZA PLEGABLE" según la anterior reivin-
dicación caracterizada porque entre los resaltes antedichos
y a una altura igual a la del primer orificio transversal se
practica una canal longitudinal en la base que termina, al -
comienzo del primer resalte, con una pequeña zona inclinada
hacia arriba.

15

20

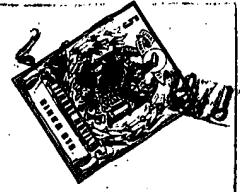
3^a.- "MESA-MORDAZA PLEGABLE" según la primera reivindi-
cación, caracterizada porque en los orificios pasantes se -
afianzan cuatro de los extremos libres de dos piezas en for-
ma de doble T horizontal, de modo que los otros cuatro extre-
mos libres de dichas piezas se afianzan a su vez en otros -
tantos costados de un tablero que hace la función de mesa, -
logrando con ello la creación de una especie de paralelepípe-
do plegable.

25

4^a.- "MESA-MORDAZA PLEGABLE" según las anteriores rei-
vindicações caracterizada porque en los canales longitudi-
nales de las bases y por intermedio de unos pasadores desli-
zantes y unas manguetas de apriete, se afianzan los finales
de unos tirantes que van desde dicho canal hasta la parte an-
terior de la mesa, en las proximidades de la unión del table-
ro con la doble T anterior, con posibilidad de giro.

30

5^a.- "MESA-MORDAZA PLEGABLE" según las anteriores rei-
vindicações caracterizada porque estando el tablero supe--



1 rior, que hace de mesa, horizontal, en posición de trabajo,
las dobles T se encuentran inclinadas con respecto a la verti
cal con el fin de evitar vibraciones, mientras que la parte
inferior de los tirantes que va alojada mediante el pasador
5 en los canales de las bases, se encuentra localizado en la pe
queña zona inclinada de dicho canal y debidamente afianzada
por las manguetas.

6ª.- Se reivindica por último, como objeto sobre el que
ha de recaer el Modelo de Utilidad que se solicita: "MESA-MOR
10 DAZA PLEGABLE".

Todo conforme queda descrito en la presente Memoria que
consta de nueve hojas escritas a máquina por una sola cara y
dibujos que se acompañan.

Madrid, 24 Enero 1.970

15 BERNARDO UNGRIA

P.P.

20

25

30

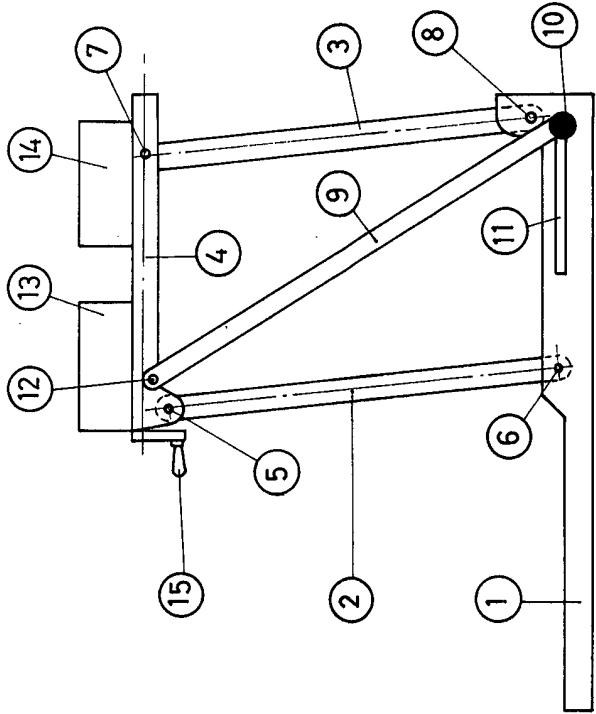


Fig. 1

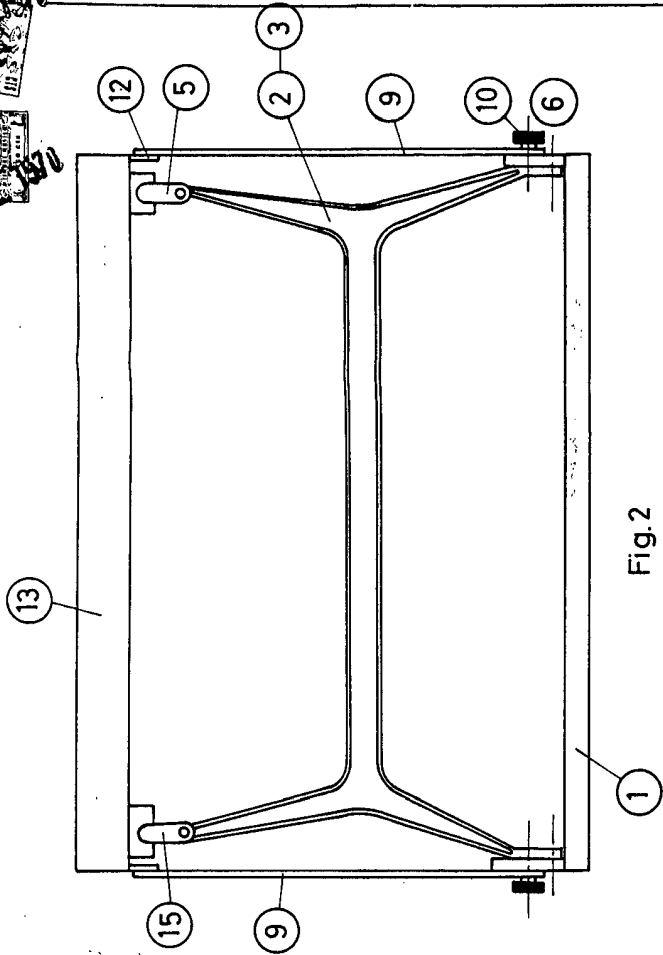


Fig. 2

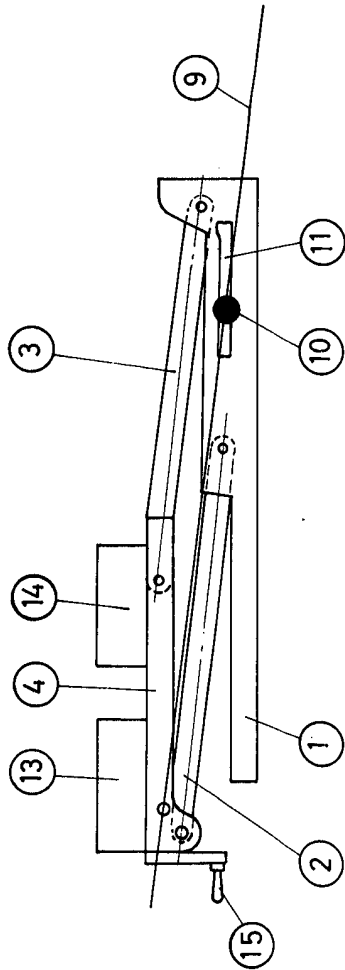


Fig. 3

ESCALA VARIABLE
Madrid, 24 de Enero
BERNARDO UNGRIA
P.P.