

155305

21. E



SECCION TECNICA	
CLASIFICACION I. P. G.	
CLASE	A 63
SUBCLASE	H

MEMORIA DESCRIPTIVA

=====

5. Correspondiente al registro de Modelo de Utilidad que, por veinte años, se solicita a favor de Don Enrique GIMENEZ MANANET, de nacionalidad española, residente en Barcelona, calle Génova, nº 19, - - - - -

p o r

"JUGUETE DIDÁCTICO"

10. El objeto del presente Modelo de Utilidad se refiere a un juguete didáctico para la enseñanza del horario señalado por la esfera del reloj, el cual permite que el niño asimile la lectura e interpretación de los horarios señalados.

24.E



dos por las manecillas. Por tanto el niño aprende al mismo tiempo que juega.

5. Por otro lado el soporte de la esfera, presenta una zona en la que hay un nervio longitudinal que resalta de la superficie en la que se encuentra situado, en el que se enchufan los números y letras correspondientes a la escritura de las horas marcadas por la esfera del reloj.

10. De esta forma se incrementa la enseñanza de la lectura de la esfera del reloj por la escritura de la interpretación realizada por la misma, pues el niño en el nervio-resalte va colocando las letras para la formación de las palabras y números en relación con dicha esfera.

15. Para una correcta interpretación se describe, a continuación un caso de realización práctica, a título de ejemplo, no limitativo del nuevo juego, acompañándose de una hoja de dibujos en la que:

En la figura 1, se representa en perspectiva el nuevo juguete con unos números colocados en el nervio horizontal saliente y separada del mismo, una letra.

20. Y en la figura 2, una sección longitudinal del mismo juguete.

25. Consiste la invención en que el juguete está constituido por un plafón (1) en el que en un extremo del mismo hay una esfera de reloj (2) y sus correspondientes manecillas (3 y 4), las cuales están mandadas por el correspondiente vástago transversal (5) que por un extremo emerge de un lateral (6) del juguete, mientras que en su otro extremo hay un piñón (7) dispuesto en el interior de una caja (8) trasera en la que se encuentran las ruedas dentadas multiplicadoras o desmultiplicadoras (9), según sea, las cuales están engranadas con el vástago accionador (10) de las dos mane-

30.



24.

5. cillas emplazadas en la parte delantera de la esfera, consiguiéndose de esta manera que manualmente, por medio del pomo (11) del vástago de mando (5), se varía, a voluntad la posición de las manecillas (3 y 4) del reloj, por giro simultáneo de las mismas, para determinar todas y cada unas de las múltiples posiciones de ellas en relación con la esfera (2).

10. La letras y números (12) de material flexible, para escribir en el plafón (1) la hora marcada por el reloj, presentan una muesca (13) por la que se enchufan contra el nervio saliente (14) dispuesto transversalmente sobre la superficie del plafón aludido.

15. Se sobreentiende que en el presente caso, serán variables cuantos detalles de construcción y acabado, no alteren, cambien o modifiquen la esencia de la invención.

N O T A

20. Descrito el objeto y utilidad de la invención, lo que se declara como no divulgado ni practicado en España, comprende las siguientes reivindicaciones:

25. 1ª.- Juguete didáctico, caracterizado por el hecho de que el juguete está constituido por un plafón en el que en un extremo del mismo hay una esfera de reloj y sus correspondientes manecillas, las cuales estan mandadas por el correspondiente vástago transversal que por un extremo emerge de un lateral del juguete, mientras que en su otro extremo hay un piñón dispuesto en el interior de una caja trasera en la que se encuentran las ruedas dentadas multiplicadoras o desmultiplicadoras, según sea, las cuales están engranadas con el vástago accionador de las dos maneci-



24. E

5.

llas emplazadas en la parte delantera de la esfera, consiguiéndose de esta manera que manualmente, por medio del pomo del vástago de mando, se varía, a voluntad la posición de las manecillas del reloj, por giro simultáneo de las mismas para determinar todas y cada unas de las múltiples posiciones de ellas en relación con la esfera.

10.

2ª.- Juguete didáctico, según la anterior reivindicación, en el que las letras y números de material flexible para escribir en el plafón la hora marcada por el reloj, presentan una muesca por la que se enchufan contra el nervio saliente dispuesto transversalmente sobre la superficie del plafón aludido.

3ª.- JUGUETE DIDÁCTICO.

Según se describe y reivindica en la presente Memoria descriptiva que consta de cuatro hojas foliadas y escritas por una sola cara y acompañada de una hoja de dibujos.

Madrid, a 24 de Enero de mil novecientos setenta.

P.A.,

Antonio Aricha

P. P.

24.ENE.1970

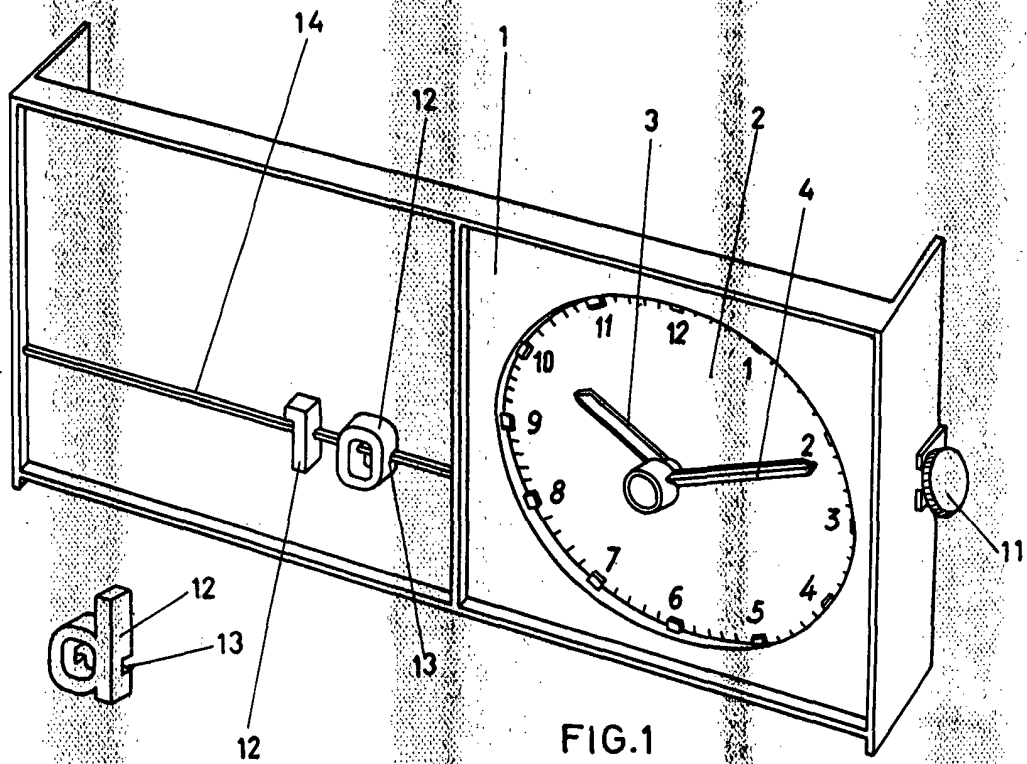


FIG. 1

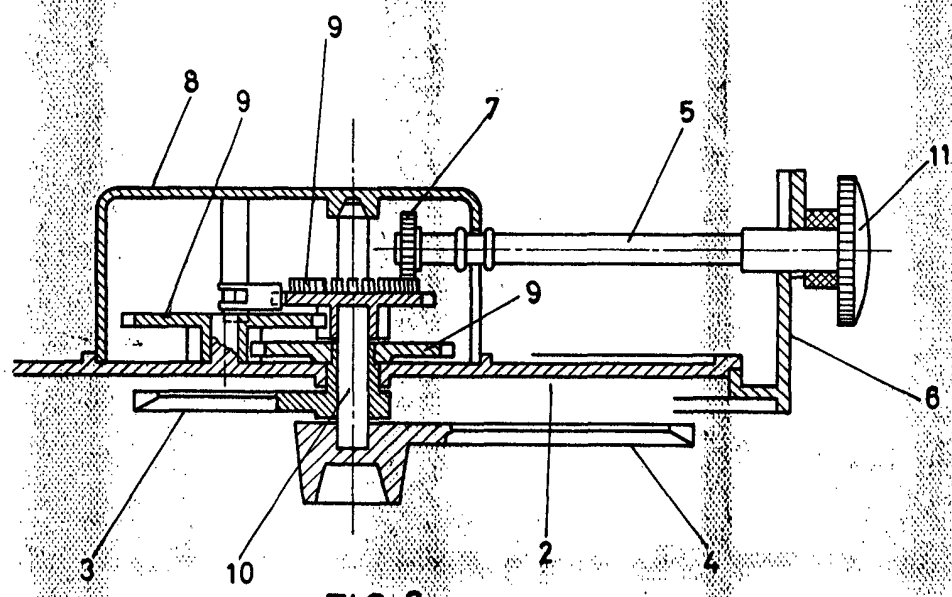


FIG. 2

Madrid 2 enero de 1970

Antonio Mañanet
d. p.

Escala variable