

155297



1970

155297

NUM. _____
=====

MEMORIA DESCRIPTIVA

=====

M O D E L O

D E

U T I L I D A D

POR VEINTE AÑOS, EN ESPAÑA, A NOMBRE DE DON BAR
TOLOME FERNANDEZ GARCIA, DE NACIONALIDAD ESPAÑO
LA, CON DOMICILIO EN MADRID, Clavileño, n.ºm. 4;

p o r:

"Un tapón universal para lavabos, bañeras, lava-
deros y afines". - - - - -

-----:: oOo ::-----

155297



1970

La innovación concierne a un tapón de los pasos o bocas de evacuación de recipientes de uso industrial o doméstico, tales como lavabos, bañeras, lavaderos y recipientes afines.

5 En la actualidad los tapones, según se conocen en el mercado, presentan diversos inconvenientes, como son, por ejemplo, el de la extensa gama de tamaños necesarios para cubrir la multiplicidad de calibres que se dan en las bocas de vaciado en cuestión; el empleo de
10 enganches metálicos y cadenas que suelen requerirse para extraer los tapones de sus alojamientos y que son causa frecuente de obstrucciones en las tuberías y, lo que es peor, de arañazos o accidentes por derivaciones de corriente eléctrica, etc.; y el de su forma y aspecto tradicio-
15 nales, que son poco atractivos.

A diferencia, el tapón propuesto cambia el tradicional cierre por ajuste interno en otro de superposición externa sobre el orificio de vaciado, consiguiéndose merced a ello un tapón susceptible de fabricar indistintamente en caucho u otros materiales plásticos de dureza apropiada, así como de colores combinables con los de los recipientes a que se destinen; acondicionado asimismo con una superficie convexa que concurre con la plana de asiento a determinar una sección gradualmente más delgada y
20 flexible a medida que se aproxima a su diámetro máximo,
25



amén de en orden a que la presión que el líquido conte
nido en el recipiente ejerza sobre la misma sección
contribuya al cierre del paso del propio líquido; con
una capsula anular alojable en las bocas de vaciado al
30 al objeto de evitar su deslizamiento lateral en lo ne-
cesario para mantener el cierre aún en el caso de una di-
ferencia de varios milímetros entre el diámetro interno
de la boca de salida y el de dicha capsula anular, cuya
diferencia permisible entre diámetros viene a ser una
35 de las más importantes ventajas, puesto que suprime la
necesidad de ajuste entre ambos diámetros y limita, por
lo tanto, el número de tamaños a fabricar con la consi-
guiente economía de utillaje para atender las necesida-
des del consumo; con una cavidad de dos diámetros que
40 forma en la parte central de su convexidad que forma una
pestaña destinada a poderse enganchar con un dedo y ejer-
cer con el mismo hacia arriba un pequeño esfuerzo para
separar el tapón de su posición activa.

En suma, que el nuevo tapón es en su cometido
45 equivalente de la circunstancia de pasos o bocas de vacia-
do de tipo standard, que carece por completo de partes
metálicas o salientes que puedan ser motivo de accidentes
para personas u objetos, y que, tanto en su escaso relie-
ve sobre la superficie del fondo de los recipientes (solo
50 escasos milímetros), como su moderno y funcional diseño,
hacen que el mismo sea suficientemente útil y atractivo
para justificar su adopción.

Para el esclarecimiento de la innovación, a segui-
do se describe respecto de un ejemplo práctico no limita-
55 tivo, amén de con referencia a los dibujos anexos, en los
cuales:

La Fig. 1ª, representa la vista en planta por enci-
ma del tapón propuesto.

Las Figs. 2ª y 3ª, enseñan, respectivamente, la
60 sección por A-A de la Fig. 1ª y la vista por debajo del

10-11-73
- 4 - 155297



1970

propio tapón.

De acuerdo con los dibujos, el tapón del inven-
to consiste en un cuerpo (4) de poca altura y dotado
de cierta elasticidad a la vez que moldeado de manera
que presenta una superficie convexa (5) con una oque-
dad central (6) de dos diámetros, así como destinada a
servir de asidero de extracción; y por debajo, una pe-
riferia plana (7) de asiento sobre el borde de los pa-
sos o bocas de evacuación, y un tope anular (8) que
evita en la posición de trabajo todo deslizamiento la-
teral del propio tapón más allá de su ubicación efecti-
va de cierre.

N O T A

=====

En resumen, la patente de MODELO DE UTILIDAD re-
caerá sobre las reivindicaciones siguientes:

1. Un tapón universal para lavabos, bañeras, la-
vaderos y afines, caracterizado por consistir en un cuer-
po de poca altura y dotado de cierta elasticidad a la vez
que moldeado de manera que presenta una superficie conve-
xa con una oquedad central de dos diámetros, así como
destinada a servir de asidero de extracción; y, por deba-
jo, una periferia plana de asiento sobre el borde de los
pasos o bocas de evacuación, y un tope anular que evita,
en la posición de trabajo, todo deslizamiento lateral
del propio tapón más allá de su ubicación efectiva de
cierre.

2. "UN TAPON UNIVERSAL PARA LAVABOS, BAÑERAS, LA-
VADEROS Y AFINES", sustancialmente como queda descrito y
se ilustra en la presente Memoria, que consta de cuatro
hojas numeradas y mecanografiadas por una sola cara y
una lámina de planos.

Madrid, 24 ENE 1970
Por DON BARTOLOME FERNANDEZ GARCIA
Emandatario FALCIO SANCHEZ VALADARES

155297

24 ENE



FIG. 1ª

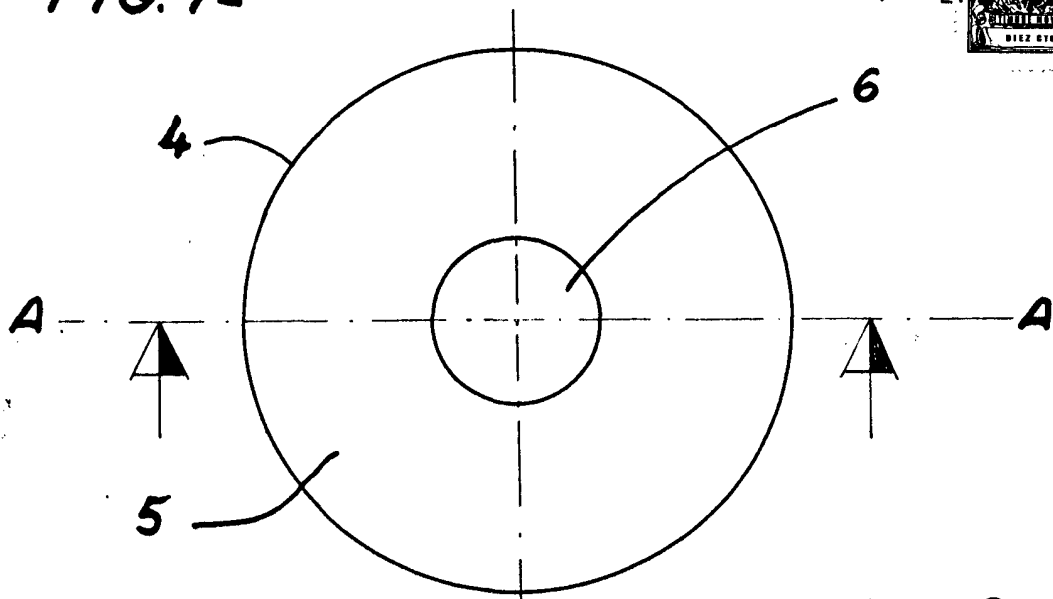


FIG. 2ª

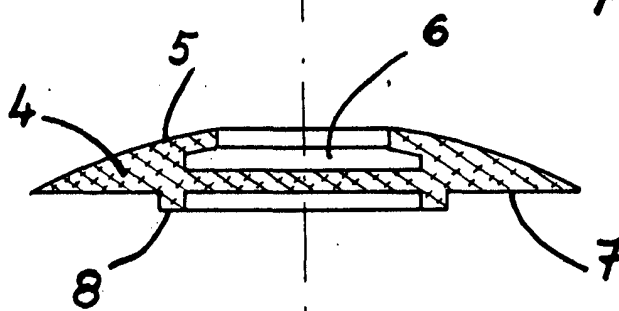
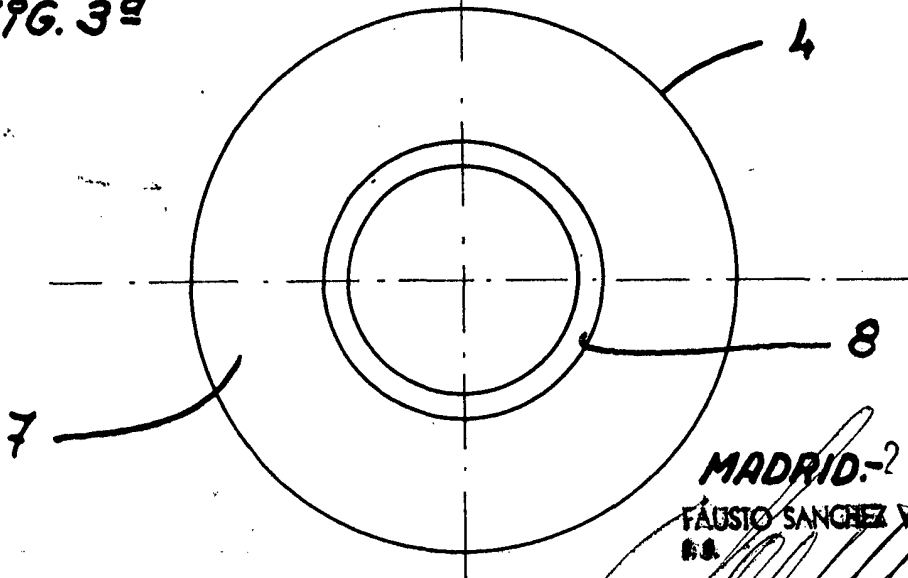


FIG. 3ª



MADRID.-24 ENE. 1970
FAUSTO SANCHEZ VALLADARES
P.B.

ESCALA VARIABLE.