



155295

3.972

SECCION TECNICA
CLASIFICACION I. P. C.
CLASE <u>F 21</u>
CLASE <u>S</u>

ANULADO
PATENTE LA CONSULTA
Y DE EDICION DE
MODELO DE UTILIDAD
COMUNICACIONES

por 20 años

a favor de Don Juan ESTRUCH PIÑOL

de nacionalidad española

residente en HOSPITALET DE LLOBREGAT (Barcelona), Pablo Sans, 22

por:

"PANTALLA DE ILUMINACION".

MEMORIA DESCRIPTIVA

La presente Patente de Modelo de Utilidad tiene por objeto garantizar a su concesionario la propiedad y el derecho a la explotación exclusiva de una pantalla de iluminación cuya novedad radica en su constitución y en el sistema de cierre entre la caja metálica sustentadora de los aparatos eléctricos y la pantalla translúcida difusora de luz.

5,

10.

Consta la pantalla de iluminación en cuestión de una caja prismática formada por la pantalla difusora propiamente dicha y una base metálica rectangular donde aquella se ajusta, la cual es aplicable a paredes y techos, colocándose adecuadamente en su interior los elementos lumínicos que se mantienen



- aislados mediante una tapa de cierre situada a escasa distancia de su borde, en cuya tapa y por su cara externa, lleva dos abrazaderas curvadas en arco de circunferencia mayor de 180 grados que le proporciona cierta elasticidad para que en ellas se coloque a presión la lámpara tubular fluorescente, mientras que en las paredes laterales de la referida base metálica aparecen adosadas interiormente cuatro pestañas elásticas de metal que emergen de la tapa de cierre y que a modo de pinzas utilizan su poder recuperativo para retener contra dichas paredes el borde de los laterales de la pantalla difusora que, a modo de cajón invertido, penetra en la base metálica hasta hacer tope con la tapa de cierre. La pantalla difusora es de material translúcido y transmite claridad por todas sus caras, ajustándose a la base por simple presión manual, suprimiéndose con este sistema el uso de tornillos y el manejo de herramientas que siempre dificultan y entorpecen las operaciones de limpieza y de reparaciones en general.

- Para la mejor comprensión de la presente memoria descriptiva se acompaña una hoja de dibujos en los que, tan solo a título de ejemplo y no limitativo, se representa un caso práctico de realización de la invención.

- La Fig. 1 representa una vista lateral de la pantalla de iluminación, con la zona central seccionada para una mayor claridad.

- La Fig. 2 muestra una sección transversal de la pantalla de iluminación.

- La Fig. 3 indica una vista en perspectiva de la pantalla de iluminación en la que aparecen los dos cuerpos principales ligeramente separados; y

- La Fig. 4 representa también una vista en perspectiva



de la pantalla de iluminación, instalada en una pared.

- En dichas figuras se representa por (1) a la caja metálica de forma paralelepípedica por cuyo interior se efectua la conexión eléctrica instalándose en su fondo la reactancia (2) y de más aparatos eléctricos propios para las lámparas fluorescentes y similares que se mantienen aislados del resto de la pantalla por una tapa (3) sobre la cual se fijan las abrazaderas (4) que sostienen la lámpara tubular (5), apareciendo interiormente las pestañas (6) unidas por su parte inferior a las paredes laterales de la referida base (1) y abiertas por arriba para dar paso a la pantalla difusora (7) que queda aprisionada entre dichas paredes y las mencionadas pestañas (6).

- Serán independientes del objeto que motiva este Modelo de Utilidad los materiales, formas y dimensiones de la pantalla de iluminación descrita, siempre que las variaciones que se introduzcan no afecten a su esencialidad.

N O T A

REIVINDICACIONES

- Se reivindica como objeto de la presente Patente de Modelo de Utilidad:
- 1ª.-Pantalla de iluminación, que se caracteriza esencialmente por el hecho de estar formada por una caja paralelepípedica compuesta de dos mitades que se complementan, una de las cuales constituye la base metálica que se aplica en paredes y techos, conteniendo en su interior los elementos eléctricos mantenidos aislados por una tapa que sostiene por su cara exterior mediante dos o más abrazaderas la lámpara tubular, mientras que la otra mitad es la pantalla propiamente dicha construida con material translúcido, la cual se introduce en la base metálica ajustándose y quedando aprisionada entre las paredes laterales



de aquella y unas pestañas elásticas de metal en ellas fijadas y configuradas adecuadamente a modo de resorte, de manera que su introducción o extracción es sumamente fácil y simplificada.

5. 2ª.-Pantalla de iluminación, según la reivindicación anterior, que se caracteriza por el hecho de que la pantalla translúcida se ajusta y queda aprisionada en la base metálica mediante cuatro o más pestañas que dicha base lleva adosadas por las caras interiores de sus dos paredes laterales, de tal forma que las pestañas quedan abiertas por arriba, por donde se introduce la pantalla, y al ser su sección transversal de línea quebrada que origina varios planos que forman entre sí alternativamente ángulos entrantes y salientes, adquiere una propiedad elástica que motiva una presión constante de las referidas pestañas contra la pared metálica y, en consecuencia, contra la pared de la pantalla translúcida que se interpone entre ambas.
- 10.
- 15.

3ª.-PANTALLA DE ILUMINACION.

Sean cuales fueren las circunstancias que concurren con la esencialidad propia de la misma.

Consta la presente Memoria descriptiva de cuatro páginas foliadas y mecanografiadas por una sola cara y va acompañada de una hoja de dibujos aclarativos.

Madrid, 24 Enero 1970

P.A.

E. ESCRIB

P. P.

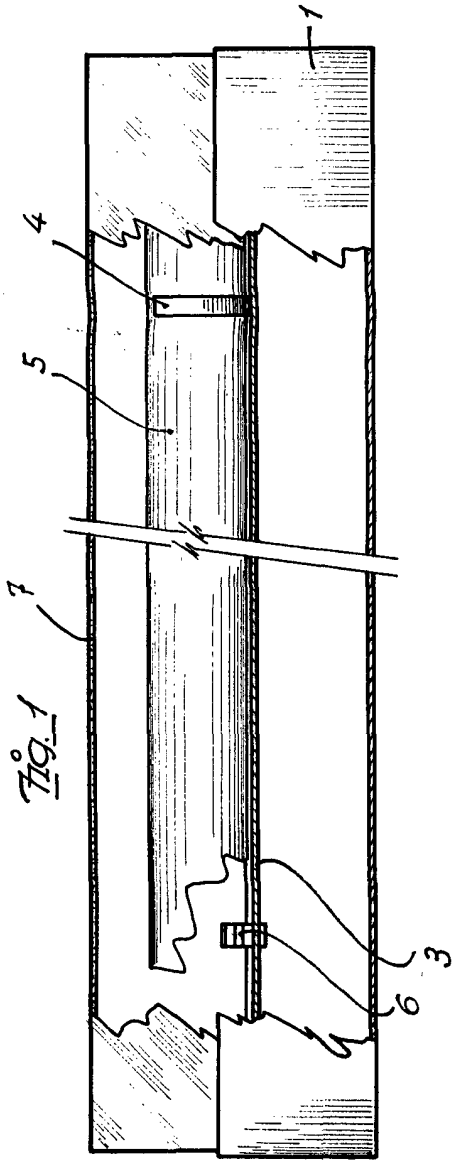


Fig. 1

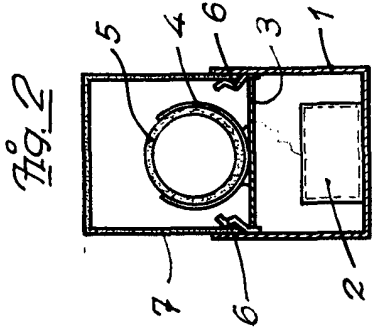


Fig. 2

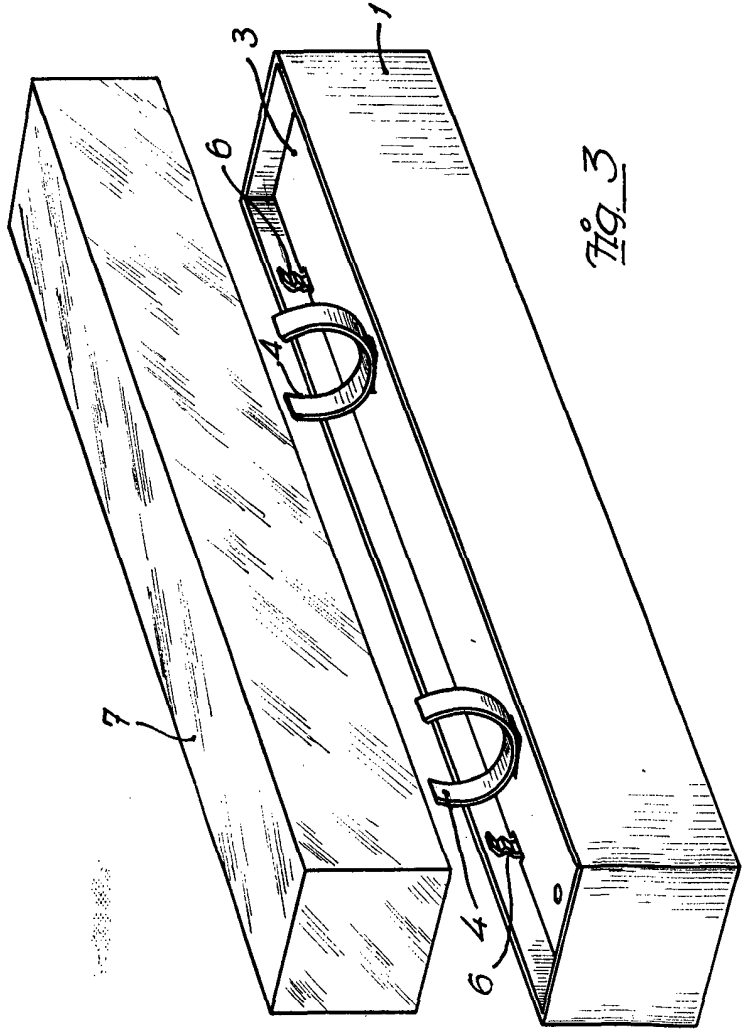


Fig. 3

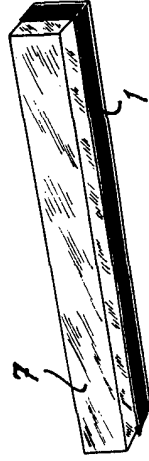


Fig. 4

Madrid, Enero 1970
P.A.

[Handwritten signature]