

14 ENE



155257

SECCION TECNICA
CLASIFICACION I.P.C.
CLASE <u>A</u> <u>24</u>
SUBCLASE <u>F</u>

M O D E L O
D E
U T I L I D A D

a favor de INDUSTRIAS PETRUS, S. A., entidad española,
domiciliada en Barcelona, Paseo Torras y Bages, 28-30,
por "PITILLERA COMBINADA".

- . -

MEMORIA DESCRIPTIVA

La presente invención se refiere a una pitillera combinada con un juego de ceniceros, la cual tiene una constitución sumamente original en la que se conjugan unas características de tipo práctico con una línea estética y decorativa muy notable.

5. La pitillera de sobremesa resulta poco menos que imprescindible en una mesa de despacho, especialmente cuando el trato con otras personas es frecuente. Asimismo la pitillera debe encontrarse en la sala destinada a recibir visitas con el fin de poder atenderlas

10.



debidamente. Incluso para el propio uso resulta muy apropiada la pitillera en la sala de estar o en el lugar de la casa en donde se acostumbra a pasar los ratos de entretenimiento.

5. Es evidente que la pitillera pasa a formar parte de la decoración de la habitación en donde se encuentra, sin olvidar por ello su finalidad primordial, que es la de guardar cigarrillos. Como sea que el fumar trae consigo la necesidad de ceniceros, la pitillera es solamente una parte de los artículos necesarios para fumar, que debe completarse sin duda con ceniceros.

10. De acuerdo con las necesidades expuestas se ha ideado la pitillera de sobremesa objeto de la invención, caracterizada esencialmente por el hecho de que comprende una cubeta base receptora de una pluralidad de ceniceros apilables. De esta base parte una columna en la que están articulados en posición desplazable angularmente y superpuestos, una pluralidad de cubetas receptoras de cigarrillos, del mismo contorno que el de la cubeta base, rematadas por una tapa, asimismo articulada.

15. Para la mejor comprensión de cuanto queda descrito en la presente memoria, se acompañan unos dibujos en los que, tan sólo a título de ejemplo, se representa un caso práctico de realización del objeto de la invención.

20. En dichos dibujos, la figura 1 es una vista en perspectiva de la pitillera con las cubetas desplazadas angularmente; la figura 2 es una vista similar a

25.



la anterior pero con las cubetas alineadas en posición de cierre; la figura 3 es una sección longitudinal de la pitillera cerrada, por un plano diagonal en relación a la cubeta base; y la figura 4 es una vista en planta de la cubeta base.

5.

La pitillera combinada descrita consta en los aludidos dibujos de una cubeta base -1-, receptora de una pluralidad de ceniceros apilados -2-. De una de las esquinas de la cubeta -1- sobresale una varilla vertical -3- en la que están articuladas tres cubetas -4- por sus vértices, a las que se tiene acceso por desplazamiento angular entre sí. De estas cubetas, la inferior se apoya sobre un escalón -5-, a fin de dejar el espacio suficiente para la colocación de los ceniceros apilados -2-.

10.

15.

En el extremo superior de la varilla -3- está articulada una tapa -6-.

La base -1- está dotada en su cara inferior de una placa -7- de contrapeso para mantener derecha a la pitillera, aún cuando las cubetas -4- se desplacen variando el centro de gravedad del conjunto.

20.

En las distintas cubetas -4- se colocan los cigarrillos, que pueden separarse por clases en cada cubeta. Todas ellas son accesibles con sólo desplazarlas angularmente. Por otra parte, en el fondo de la cubeta -1- están apilados los ceniceros -2- que podrán distribuirse en el momento que sean necesarios.

25.

La pitillera combinada descrita ofrece unas indudables ventajas de tipo práctico tanto por lo que se



refiere a la gran capacidad para guardar cigarrillos como por la facilidad con que éstos pueden extraerse y devolver la pitillera a la posición de cierre. Hay que tener en cuenta también la presencia de los ceniceros

5. que resultan imprescindibles al fumar y que cuando no se utilizan están reducidos al espacio que quedaba entre la última cubeta oscilante y la cubeta fija o base.

Además de estas ventajas que ofrece la pitillera en el orden práctico, es interesante destacar la simplicidad de líneas y la sobriedad del diseño, muy a tono con el estilo sencillo de la decoración moderna.

10.

Serán independientes del objeto de la invención los materiales empleados en la construcción de las distintas piezas que componen la pitillera, formas y dimensiones de las mismas y cuantos detalles accesorios puedan presentarse, siempre y cuando no afecten a su esencialidad.

15.

- . -

N O T A

Se reivindica como objeto del presente modelo de utilidad:

20. 1. Pitillera combinada, caracterizada esencialmente por el hecho de que comprende una cubeta base dotada de un contrapeso para su estabilización, receptora de una pluralidad de ceniceros apilados, de cuya cubeta

14 ENE. 1970



se alza una columna a cuyo alrededor están articuladas una pluralidad de cubetas apiladas receptoras de los cigarrillos, cuyas cubetas quedan abiertas por desplazamiento angular entre sí y cerradas al superponerlas, mientras que la superior se cierre mediante una tapa articulada en la propia columna,

5.

2. Pitillera combinada.

La presente memoria consta de cinco hojas foliadas escritas por una sola cara.

Barcelona, 14 de enero de 1970

INDUSTRIAS PETRUS, S.A.

p. a.

14 ENE



FIG. 1

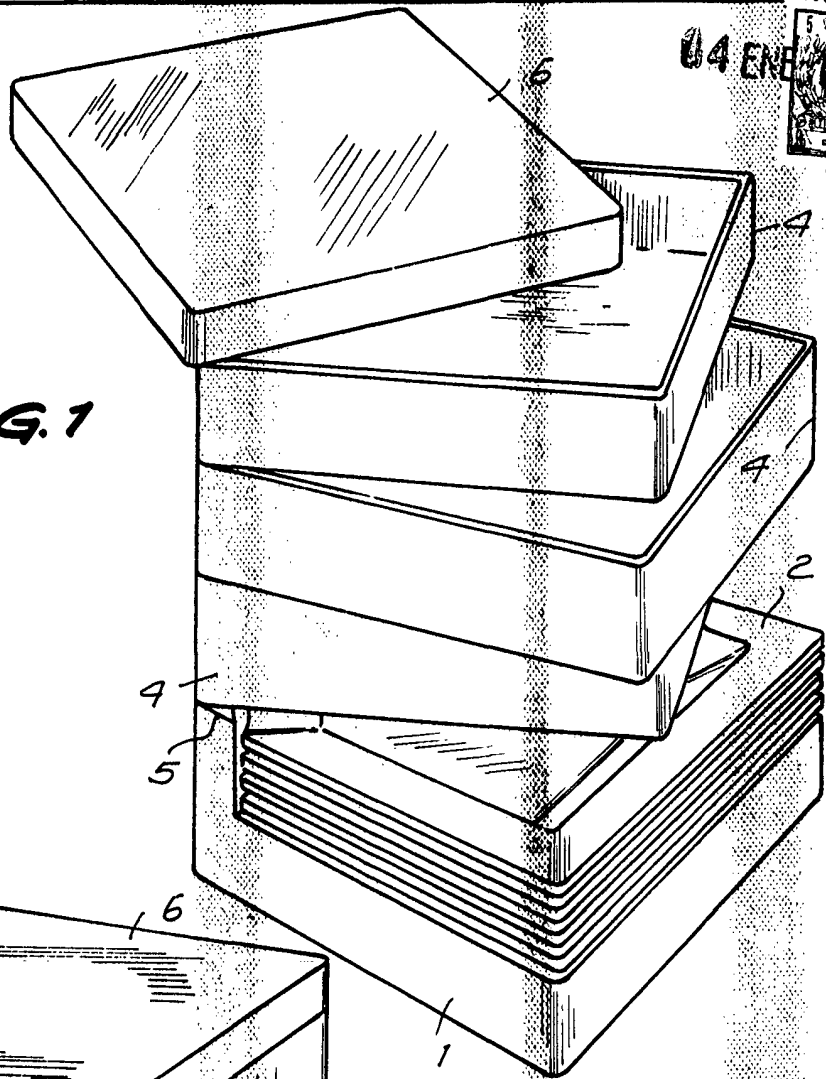
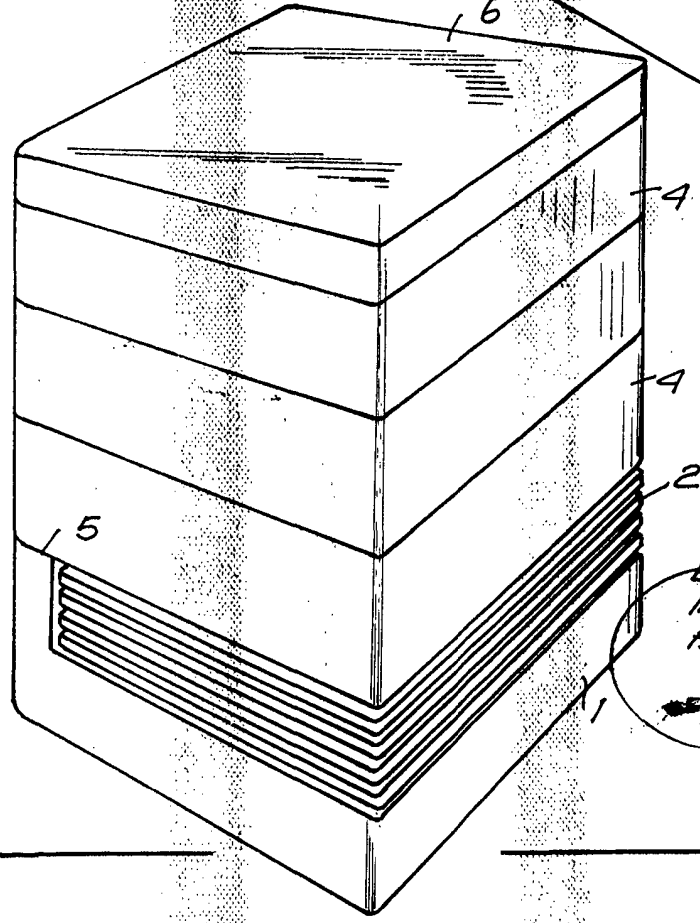
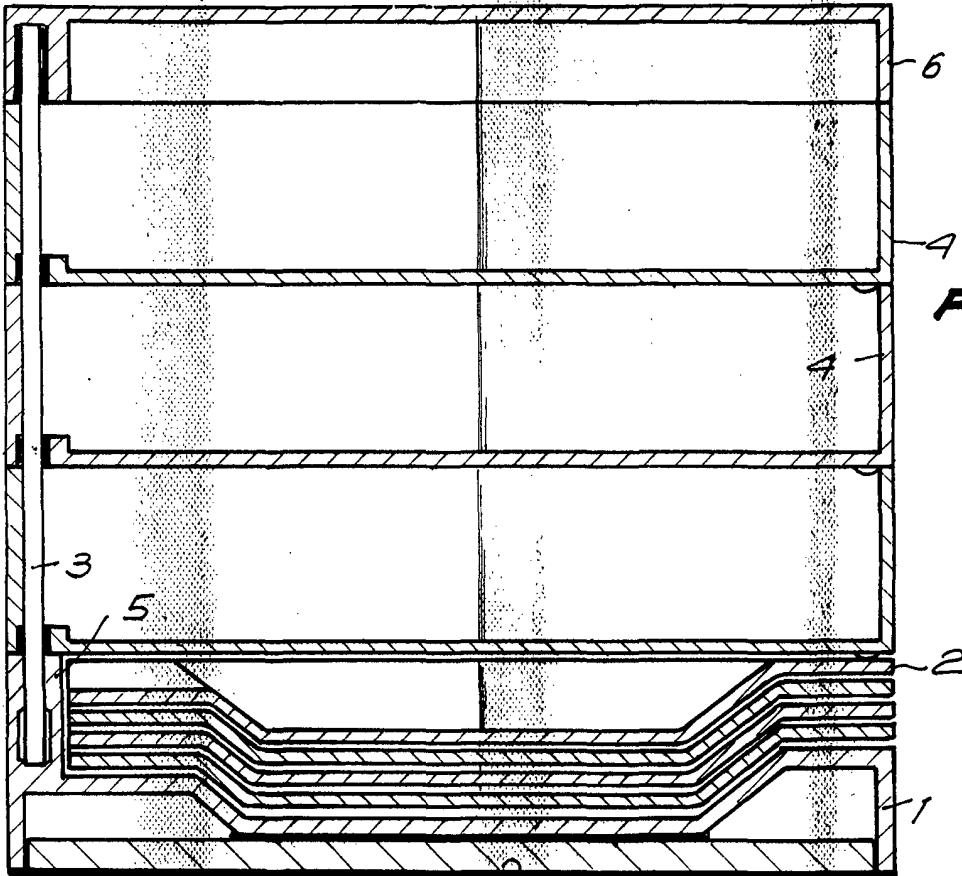


FIG. 2



BARCELONA 14 ENE 1970
INDUSTRIAS PETRUS, S.A.
P.A.

18459/2



14 ENE

FIG. 3

18459/2

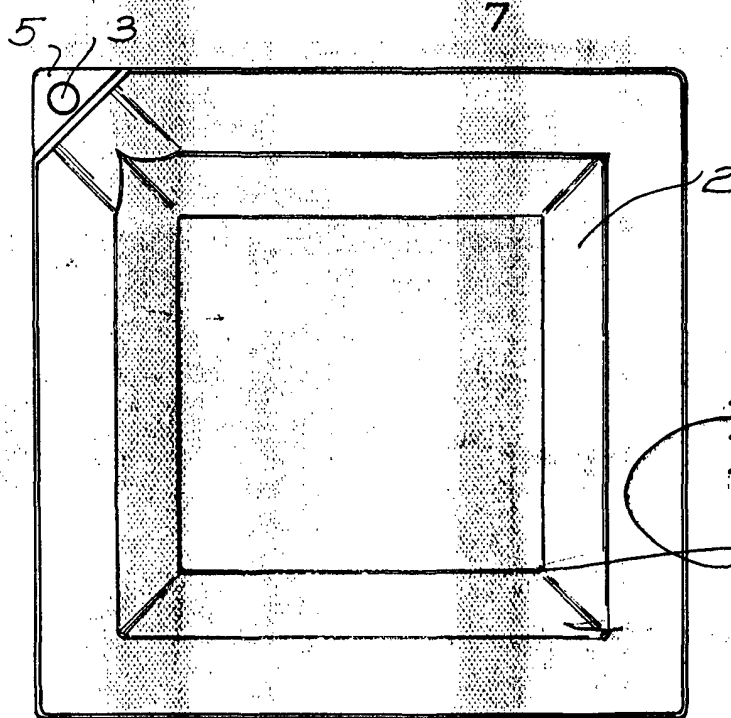


FIG. 4

BARCELONA, 14 ENE. 1970
INDUSTRIAS PETRUS, S.A.
P.A.