

155245



REGISTRACION TECNICA
SOCIACION I. P. C.
CLASE A 63
GRUPO H

MEMORIA DESCRIPTIVA

correspondiente a la solicitud de concesión de un...

MODELO DE UTILIDAD

SOLICITANTE: RICO, S.A.

RESIDENCIA: C/ Colón, s/n. IBI (Alicante)

ENUNCIADO: "DISPOSITIVO SONORO DE JUGUETERIA

PERFECCIONADO".

Prioridad: Patente n.º del

MP.



1 El Estatuto vigente sobre Propiedad Industrial, de
26 de Julio de 1929, en su texto refundido publicado el 30
de Abril de 1930, establece los caracteres de patentabili-
dad de las invenciones de tipo industrial que tienen por
5 objeto obtener ventajas sobre lo ya conocido, admitiendo
por consiguiente como patentables, las nuevas máquinas, apa-
ratos, instrumentos, procesos de fabricación, etc. La am-
plitud de conceptos previstos como patentables, ha llevado
al legislador a aclarar (Artº. 46) que la enumeración con-
10 tenida en dicho cuerpo legal es puramente enunciativa y no
limitativa, haciéndola extensiva incluso a los descubri-
mientos de tipo científico (Artº. 47).

El Decreto de 26 de Diciembre de 1947, recogiendo
la Orden de 18 de Noviembre de 1935, confirma el criterio
15 legal de que también serán patentables los instrumentos, ob-
jetos, o partes de los mismos, que aporten a la función a
que son destinados, un beneficio o efecto nuevo, y en defi-
nitiva que constituyan una mejora sustancial sobre lo ante-
riormente conocido.

20 Pues bien, a tenor de lo expuesto, y en base al ar-
ticulado que recoge los conceptos expresados, debe conside-
rarse, que la invención a que se refiere la presente memo-
ria, constituye una novedad industrial, con características
y ventajas que la hacen merecedora del privilegio de explo-
25 tación exclusiva que por ella se solicita, premiando así
los méritos de quien aporta a la industria del país una me-
jora efectiva y precisamente comprendida entre las enuncia-
das por la Ley como patentables. (Arts. 46 y 47 en relación
con el 171, en su nueva redacción afectada por la Orden de
30 18 de Noviembre de 1935).



1

Pasando a describir el objeto de la invención por la cual se solicita el presente privilegio de Modelo de Utilidad se hace constar que la finalidad de la idea que vamos a describir es proporcionar al mercado y al público en general un dispositivo sonoro de jugueteria perfeccionado que consigue unos efectos sonoros altamente similares a los de motores de explosión de vehiculos con silencioso, estando accionado por el mecanismo motriz convencional del juguete.

5

10

A tal efecto, viene a caracterizarse esencialmente, porque la caja de resonancia que comprende está constituida por un vaso metálico estampado, cuyo borde abocardado recibe el acoplamiento del faldón de un parche elástico.

15

Además este vaso está solidarizado con el tramo intermedio de un soporte en U de anclaje al chasis del juguete, que presenta en una de sus ramas medios de retención de la extremidad de una ballesta alambrica, arqueada centralmente, cuyo extremo opuesto pasando a través de una escotadura-guia de la otra rama del soporte, juega con sen dos brazos ahorquillados de un rotor solidario de un eje de salida del mecanismo motriz del juguete.

20

25

Con objeto de aclarar gráficamente la idea que se describe, se acompaña a esta Memoria, como parte integrante de la misma, un juego de dibujos en los que se representa lo siguiente:

La figura 1ª muestra una sección longitudinal vertical esquemática del dispositivo sonoro que se solicita relacionado con un mecanismo motriz convencional.

30

La figura 2ª muestra un esquema en planta del



1 propio dispositivo sonoro en cuestión, relacionado con dicho mecanismo motriz convencional, en este caso de inercia.

5 De la descripción de los dibujos que antecede se deduce prácticamente la constitución y el funcionamiento del objeto de la invención que es como sigue:

10 El dispositivo sonoro de juguetería que se solicita se caracteriza esencialmente porque la caja de resonancia -1- (figura 1ª) que comprende, está constituida por un vaso metálico estampado, cuyo borde -2- abocardado recibe el acoplamiento del faldón -3- (figura 2ª) de un parche elástico -4-, que oierra herméticamente a dicho vaso -1-.

15 Este vaso -1- o caja de resonancia está solidarizada con el tramo intermedio -5- de un soporte en U, de anclaje al chasis -6- del juguete, presentando en una de sus ramas unas lengüetas -7- de retención de la extremidad -8- de una ballesta alámbrica -9-, arqueada centralmente, cuyo extremo opuesto, pasando a través de una escotadura-
20 gua -10- de la otra rama del soporte, juega con sendos brazos -11- ahorquillados de un rotor -12- solidarios de un eje -13- de salida del mecanismo motriz convencional, en este caso eje de ruedas.

25 Por tanto, el giro del rotor -12- implica el escape sucesivo de la ballesta alámbrica -9-, la cual a través de su zona arqueada percute en el parche elástico -4- de la caja metálica -1-, consiguiendo un efecto sonoro apagado muy similar al de motores de explosión con silenciosos de vehículos.

30



1

No se considera necesario hacer más extensa esta descripción para que cualquier persona perita en la materia comprenda perfectamente la idea que se desea patentar, así como las ventajas que de su realización industrial han de derivarse, y que brevemente aludidas en sus puntos más señalados son las siguientes:

5

10

1ª.- Sencillez de fabricación, por cuanto que los elementos mecánicos del dispositivo sonoro, se elaboran a través de un proceso simplificado, en cuanto a fases operativas que es determinante de costes muy asequibles en general.

15

2ª.- Facilidad de montaje, gracias a la organización mecánica del dispositivo sonoro que permite un acoplamiento rápido entre piezas, practicable por mano de obra no especializada lo que se traduce en ahorros importantes de tiempo y energía, y

20

3ª.- Novedad funcional determinada por una caja de resonancia de características especiales que consigue un efecto sonoro sumamente similar al de motores de explosión, por lo que es evidente que el modelo solicitado adquiere una utilidad práctica singular por el beneficio o efecto nuevo que aporta a la función a que se destina.

25

Por todo ello, y para evitar posibles imitaciones, se presenta esta solicitud, pidiendo la explotación exclusiva de la idea descrita, de acuerdo con las consideraciones y puntos que se desean reivindicar, que se concretan en las páginas siguientes:

30

22 ENE.



1 Hecha la descripción a que se refiere la memoria
que antecede, es preciso insistir en que los detalles de
realización de la idea expuesta, pueden variar, es decir,
que pueden sufrir pequeñas alteraciones, basadas siempre
5 en los principios fundamentales de la idea, que son en esen-
cia los que quedan reflejados en los párrafos de la des-
cripción hecha. En efecto, el Artículo 48 del Estatuto vi-
gente sobre Propiedad Industrial, establece como no paten-
tables, en su apartado tercero, "los cambios de forma, di-
10 mensiones, proporciones y materias de un objeto ya patenta-
do" fijando así el criterio del legislador en el sentido
de que patentada una idea que pueda dar lugar a una reali-
dad práctica e industrializable, nadie podrá apoyarse en
ella para, a pretexto de haber introducido ligeras modifi-
15 caciones, presentarla como nueva y propia.

Este principio, en cuanto al alcance de la protec-
ción del objeto patentado se refiere, se halla confirmado
por numerosas Sentencias del Tribunal Supremo, y entre ellas,
como más terminantes, en las de fechas 16 de Octubre de 1954,
20 23 de Enero de 1959, 20 de Marzo de 1964 y otras.

Establecido el concepto expresado, en cuanto a la
amplitud que debe darse a la protección solicitada, se re-
dacta a continuación la Nota de Reivindicaciones, de acuer-
do con lo que se establece en el último párrafo del apar-
25 tado tercero del Artículo 100 de la Ley, sintetizando así
las novedades que se desean reivindicar:

NOTA DE REIVINDICACIONES

En resumen, el privilegio de explotación exclusi-
va que se solicita, recaerá sobre las reivindicaciones si-
30 guientes:



1

5

10

15

20

25

30

1ª.- DISPOSITIVO SONORO DE JUGUETERIA PERFECCIONADO, caracterizado esencialmente porque la caja de resonancia que comprende, esta constituida por un vaso metálico estampado, cuyo borde abocardado recibe el acoplamiento del faldón de un parche elástico, que cierra hermeticamente a dicho vaso; al tiempo que este último está acoplado al tramo intermedio de un soporte en U, de anclaje al chasis del juguete, que presenta en una de sus ramas unas lengüetas de retención de la extremidad de una ballesta alambri- ca, arqueada centralmente, cuyo extremo opuesto, pasando a través de una escotadura-guía de la otra rama del soporte, juega con sendos brazos ahorquillados de un rotor solidario de un eje de salida de un mecanismo motriz convencional; de modo que el giro del rotor, produce escapes de la ex- tremidad de dicha ballesta alambri- ca, la cual a través de su zona arqueada percute sucesivamente en el parche elásti- co de la caja metálica, consiguiendo un efecto sonoro apa- gado muy similar al de motores de explosión con silencio- sos.

2ª.- Se reivindica por último, como objeto sobre el que ha de recaer el Modelo de Utilidad que se solicita "DISPOSITIVO SONORO DE JUGUETERIA PERFECCIONADO".

Todo conforme queda descrito y reivindicado en la presente memoria descriptiva que consta de ocho páginas



1

mecanografiadas y dibujos adjuntos.

Madrid, 22 de Enero de 1970

BERNARDO UNGRIA

P.P.

5

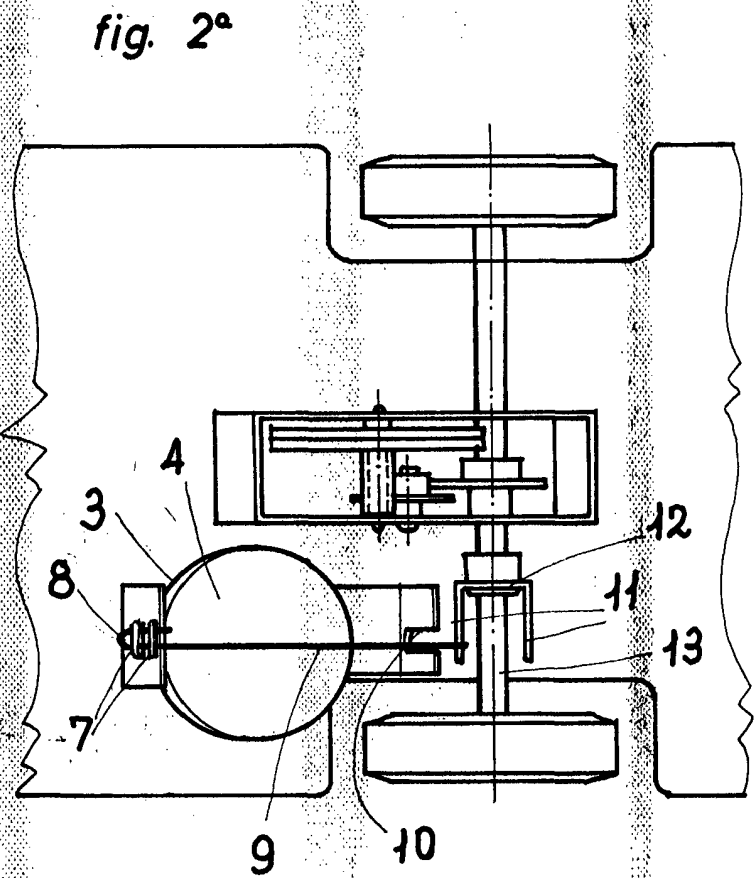
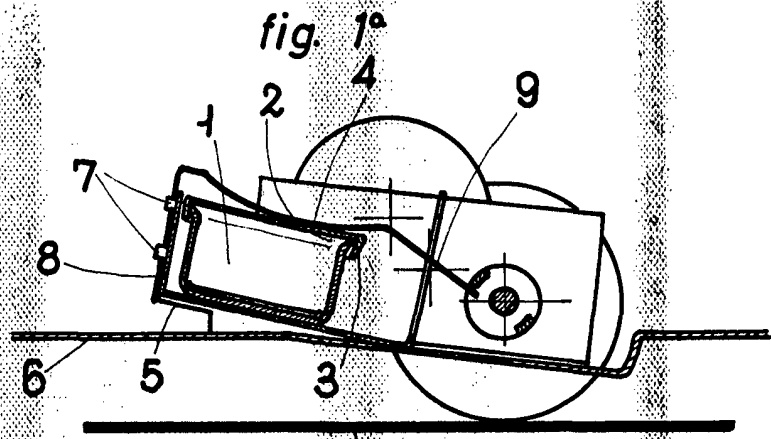
10

15

20

25

30



ESCALA VARIABLE
Madrid, 22 de Enero de 1.970
BERNARDO UNGRIA.

P.P.

