



155222

MODELO DE UTILIDAD

por V E I N T E años
a favor de CELAYA EMPARANZA Y GALDOS, S.A.
de nacionalidad española
residente en VITORIA.- Atarpadura, 10
por:
"LINTERNA DE BOLSILLO PERFECCIONADA"



5.- El Modelo de Utilidad objeto de la presente memoria se refiere, como su titulo indica a una linterna de bolsillo que reúne unas cualidades de utilización muy superiores a cuantas hasta el momento han aparecido en el mercado tanto por su sencillez que no permite practicamente averias, como por la economia de sus materiales que a la vez le dan una gran ligereza evitando deterioros por oxidación que se presentan en kinternas convencionales de mayor precio, acortando su duración.

10.- Consiste esencialmente la presente invención en disponer en el interior de una carcasa de forma aplastada dos pilas cilindricas paralelas disponiendose la lampara en el interior de la cabeza que se retira para la reposición de las pilas.

15.- Para la mejor comprension del invento que se precogniza se acompaña una hoja de planos en la que en dos figuras se detalla suficientemente la constitución y disposicion de sus elementos componentes, asi como su utilizacion, en un ejemplo de realizacion practica no limitativo.

20.- La figura primera representa una vista en alzado seccionado, seccion longitudinal. La segunda se refiere a una planta asimismo seccionada.

25.- La numeracion que acompaña a las figuras tiene el mismo significado para ambas siendo este el siguiente:

- 1.- Resorte de puesta en serie.
- 2.- Cuerpo.
- 3.- Contacto del pulsador.
- 4.- Pulsador.



5.- Cabeza.

6.- Contacto lamparita.

7.- Lamparita.

5.-

La linterna consta de un cuerpo aplastado (2) en el que se alojan ya guiadas dos pilas quedando cerrado el conjunto por una pieza comportadora de la lampara y del interruptor que penetra deslizante a presion, disponiendo interiormente de dos guias que separan las pilas. Dicha cabeza lleva interiormente varias nervaduras en las que penetran deslizantes y a presion las placas metalicas de los contactos (3) y (6). La lampara se presenta totalmente empotrada ya que no lleva difusor sino un leve rebaje en el material conformador de la cabeza.

10.-

15.-

Seran independientes del objeto de la presente memoria los materiales, forma, colores y dimensiones, y en general todo cuanto no altere cambie o modifique la esencialidad del invento.

20.-

Descrita suficientemente la naturaleza y objeto de este Modelo de Utilidad, se hace constar que las características esenciales sobre las que han de recaer la concesion del mismo estan comprendidas en las siguientes:

R E I V I N D I C A C I O N E S

25.-

1ª.- Linterna de bolsillo perfeccionada, caracterizada por comprender, en el interior de un cuerpo aplastado abierto por uno de sus extremos dos pilas paralelas disponiendo de una pieza comportadora de la lampara y del interruptor que penetra a presión sobre la anterior, habiendose previsto en su parte interna varias nervaduras paralelas al eje para la introduccion de las placas de contacto, actuadas



por una pieza de material aislante que se desliza exteriormente, llevando asimismo dicha pieza interiormente, en las guias de ajuste una nervadura para mantener la separacion entre ambas pilas.

5.-

2ª.- LINTERNA DE BOLSILLO PERFECCIONADA.

Todo ello tal y como se describe y reivindica en la memoria que antecede que cosnta de CUATRO hojas escritas a maquina por una sola de sus caras y planos que la ilustran.

Madrid, 22 de Enero de 1.970

FIG 1

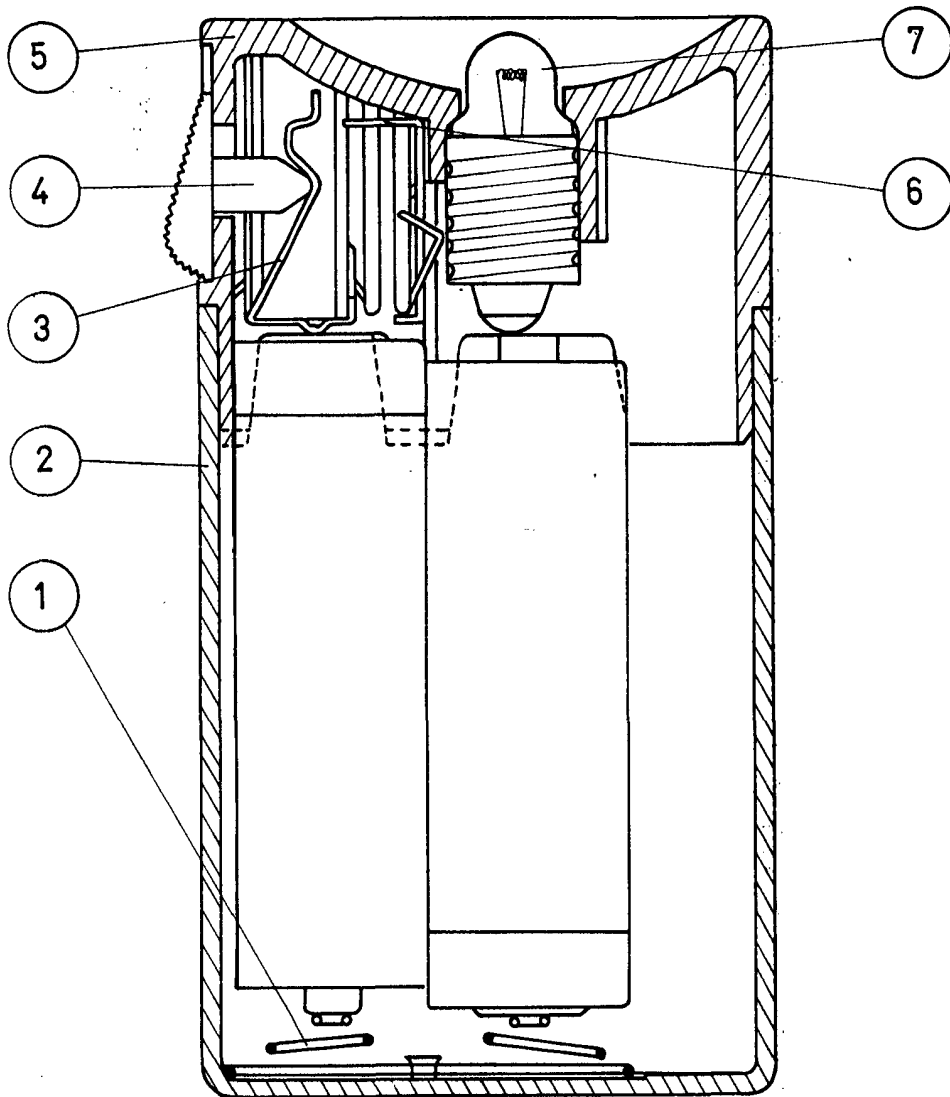
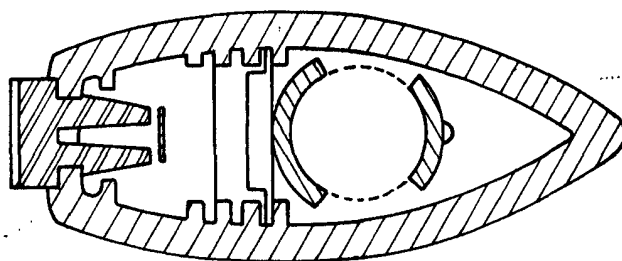


FIG 2



ESCALA VARIABLE