

155.219



SECCION TECNICA	
CLASIFICACION I. P. C.	
CLASE A	47
CLASE B	

## MEMORIA DESCRIPTIVA

correspondiente a la solicitud de concesión de un.....

### MODELO DE UTILIDAD

SOLICITANTE: AYALA S.A., de nacionalidad española.

RESIDENCIA: B<sup>a</sup> Igara, SAN SEBASTIAN

ENUNCIADO: "MOLDURA PERFECCIONADA CON ELEMENTO MOVIL".

Prioridad: Patente ..... n.º ..... del .....



1                   La presente memoria descriptiva tiene como fin  
la declaración del objeto sobre el que ha de recaer el privi-  
legio de explotación industrial y comercial exclusivo en el  
territorio nacional de un Modelo de Utilidad, de acuerdo con  
5   la vigente Legislación, que como el enunciado indica se trata  
de "MOLDURA PERFECCIONADA CON ELEMENTO MOVIL".

Los muebles destinados a almacenar productos  
combustibles, es necesario dotarles de cierta ventilación,  
aunque a veces, sea suficiente con una ligera apertura.

10                   También es imprescindible este tipo de muebles  
con ventilación, en todos aquellos alojamientos, los cuales  
elementos depositados en su interior, es conveniente que se  
renueve en mayor o menor grado la atmósfera que en ellos se  
encuentra.

15                   Nuestro invento está relacionado con un dispo-  
sitivo mediante el cual, puede regularse esta ventilación, da-  
do que puede ir instalado uno o una pluralidad de ellos debi-  
damente dispuestos, con la particularidad, de que hace las  
veces de moldura, consiguiéndose de esta forma una línea esté-  
tica que favorece al aspecto exterior que en todo mueble se  
20   debea alcanzar.

Para comprender mejor la naturaleza del inven-  
to, en el plano adjunto hacemos una representación esquemática  
de su utilización, no siendo en absoluto limitativa y suscep-  
tible por ello de las modificaciones accesorias que no alte-  
ren las características esenciales.

25                   La figura 1, es una vista parcial de un mue-  
ble el cual, se ha representado en línea de trazo y punto. En  
trazo fino, en la parte del mueble donde puede ir instalado  
el invento, al cual a su vez, se le ha dado un mayor espesor  
30   en los trazos que lo definen.



1 Las figuras 2 y 3, representan una sección  
transversal de la moldura en la cual se han dibujado dos posi-  
ciones perfectamente definidas del elemento móvil correspon-  
diendo a la mínima y máxima ventilación, indicándose igualmente  
5 mediante flechas, cómo efectúa dicho giro.

En estas figuras aparecen los siguientes ele-  
mentos:

Nº 1.- Mueble.

Nº 2.- Bastidor.

10 Nº 3.- Elemento móvil.

Nº 4.- Eje o charnela.

El bastidor (2) con el elemento móvil (3),  
constituyen la moldura la cual, se aloja debidamente en una  
parte del mueble, siendo en este caso, una puerta y habiéndose  
15 se representado una nada más, sin que esto quiera decir que  
siempre vaya dispuesta una sólomente, sino que pueden ser ins-  
taladas una pluralidad de ellas.

El giro del elemento móvil (3), puede efectuar  
se manualmente, dado que posee la suficiente rigidez como para  
20 que adopte una posición cualquiera, sin que por ello sea cos-  
toso ni entrañe dificultar alguna.

Descrita suficientemente la naturaleza del pre-  
sente invento, así como su realización industrial, sólo cabe  
añadir que en su conjunto y partes constitutivas es posible  
25 introducir cambios de forma, materia y disposición en cuanto  
tales alteraciones no supongan variación sustancial del mismo

El solicitante al amparo de los Convenios In-  
ternacionales sobre Propiedad Industrial, se reserva el dere-  
cho de extender esta demanda a los países extranjeros, si fue-  
30 ra posible, reivindicando la misma prioridad de la presente



1 solicitud.

NOTA

El Modelo de Utilidad que se solicita como nuevo en España, por veinte años, de acuerdo con la vigente  
5 Legislación, deberá recaer sobre "MOLDURA PERFECCIONADA CON ELEMENTO MOVIL", en todo de acuerdo con las siguientes,

REIVINDICACIONES:

10 1ª.- Moldura perfeccionada con elemento móvil, caracterizada porque posee la parte fija a modo de bastidor encastrado en la zona o parte del mueble donde vaya a instalarse, el cual bastidor posee una cavidad que aloja a un elemento basculante, permitiendo el paso de mayor o menor flujo de aire según la postura que adopte.

15 2ª.- "MOLDURA PERFECCIONADA CON ELEMENTO MOVIL" Según queda sustancialmente descrita en la presente memoria que consta de cuatro hojas mecanografiadas por una sola cara, acompañada de sus correspondientes dibujos

Madrid, 20 ENE. 1970

El Agente Oficial

20

**MIGUEL FERNANDEZ - LOAYSA PINZON**  
P. P.

  
Firmado: José Antonio Urizar Anasagasti

25

30



Fig. 1

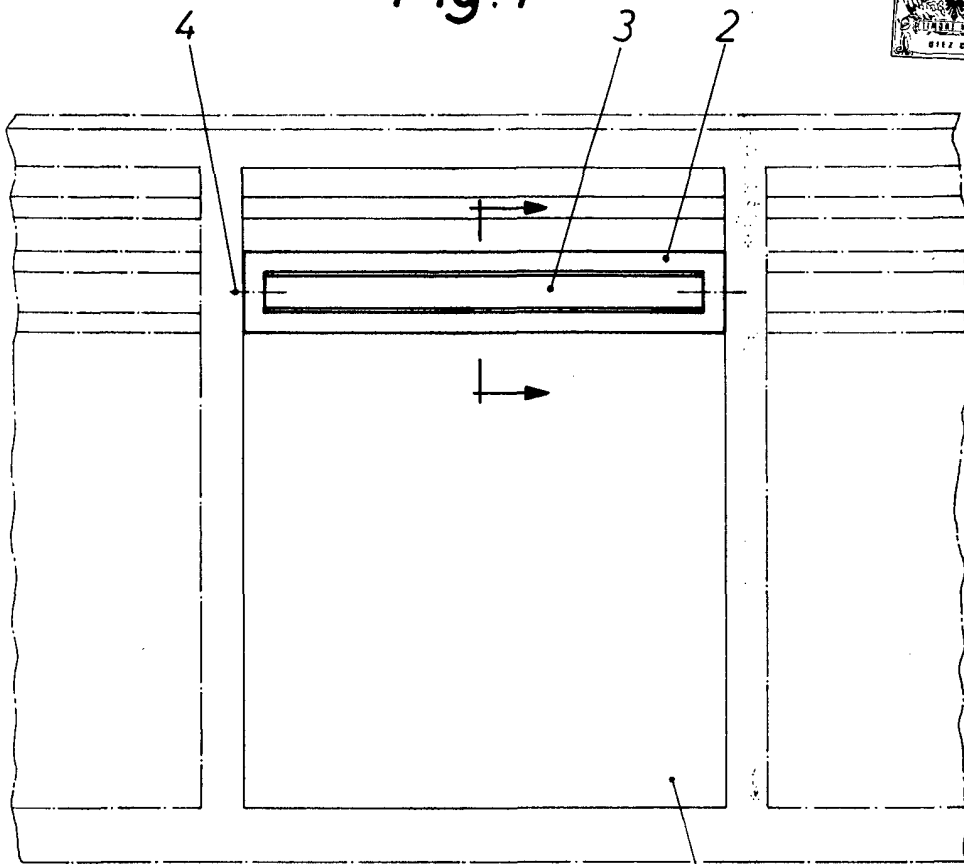
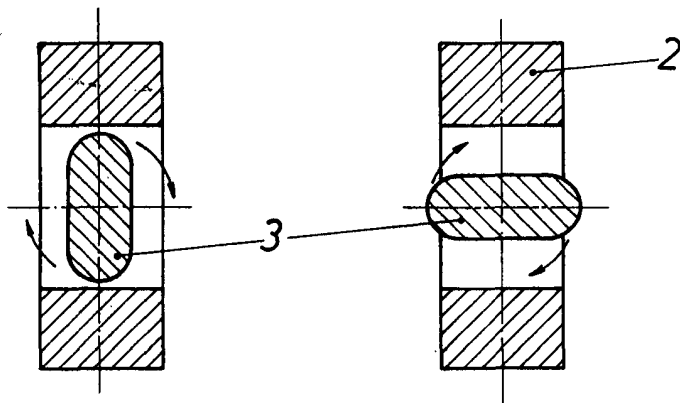


Fig. 2

Fig. 3



Escala variable

Madrid 26 ENE 1978

El. Agente Oficial

MIGUEL FERNANDEZ - LOAYSA PINZON  
P. R.

Firmado: José Antonio Urizar Anasagasti