



155214

SECCION TECNICA	
COMISION I.P.C.	
CLASE B	65
CLASE D	

M O D E L O  
D E  
U T I L I D A D

a favor de Don Alberto PRATS TRIAN, de nacionalidad española, residente en Barcelona, calle Muntaner, 338, por "ENVASE PARA GANTES DE UN SOLO USO".

- . -

MEMORIA DESCRIPTIVA

La presente invención se refiere a un envase para guantes de un solo uso, sumamente práctico, puesto que está ideado para contener un considerable número de guantes dispuestos para su utilización sin necesidad de

5. abrir el envase.

El uso de guantes impermeables, por ejemplo de un material plástico, es muy corriente. En ocasiones es debido al trabajo que se realiza normalmente, en cuyo caso el uso de los guantes no es de forma esporádica. No

10. obstante hay circunstancias que, aunque frecuentes, no son

10 ENE



las habituales. Por ejemplo en la limpieza doméstica o bien para la limpieza o manipulación de un vehículo. En tales casos se impone el uso de guantes de material plástico de un solo uso, con unas medidas universales y ambidextros, a fin de que resulten económicos y, esencialmente, prácticos.

5.

Sentada esta premisa cabe establecer el problema que representa acondicionar los guantes de manera que puedan extraerse fácilmente en el momento que sean necesarios.

10.

Para solucionar este problema se ha ideado el envase para guantes de un solo uso objeto de la invención, caracterizado esencialmente por el hecho de que comprende una carpeta formada por una lámina doblada transversalmente sobre sí misma en varios pliegues, entre los cuales están dispuestos los guantes doblados asimismo longitudinalmente por una línea coincidente con la de uno de uno de los pliegues que forma un lomo de la carpeta, la cual presenta en esta zona una abertura que da acceso a los guantes que pueden extraerse uno a uno a través de la misma.

15.

20.

La carpeta en cuestión está dotada en sus extremos de ojetes reforzados para la suspensión de la misma.

Para la mejor comprensión de cuanto queda descrito en la presente memoria, se acompaña un dibujo en el que, tan sólo a título de ejemplo, se representa un caso práctico de realización del objeto de la invención.

25.

En dicho dibujo, la figura 1 es una vista en

10 ENE



5. perspectiva de la carpeta abierta; la figura 2 es una vista similar de la carpeta cerrada; la figura 3 es una vista, también en perspectiva, de la carpeta suspendida y mostrando la manera extraer un guante, y la figura 4 es una vista en sección longitudinal de uno de los extremos de la carpeta.

10. El envase para guantes descrito consta de una carpeta -1-, formada por una lámina doblada sobre sí misma en varios pliegues transversales, que determinan dos compartimientos interiores y las solapas exteriores. Entre estos dos compartimientos se hallan situados los guantes -2-, doblados longitudinalmente según uno de los pliegues -3- que determina el lomo de la carpeta, en el cual se ha previsto una ventana -4- de extracción de los guantes.

15. Los extremos de la carpeta se hallan cerrados por medio de sendos ojetes -5-, los cuales permiten el paso de un cordel -6- y otro elemento apropiado de suspensión.

20. El envase descrito permite acondicionar un número importante de guantes laminares, ocupando muy poco espacio, lo cual significa que el envase-carpeta puede guardarse en cualquier lugar adecuado para tenerlo a mano cuando sea preciso. Por otra parte, la extracción de los guantes uno a uno, se realiza sin dificultad a través de la ventana -4-, puesto que los guantes doblados quedan situados contra ella.

25. Serán independientes del objeto de la invención,



los materiales empleados en la construcción de la carpeta, formas y dimensiones de la misma, así como de los guantes y cuantos detalles accesorios puedan presentarse, siempre y cuando no afecten a su esencialidad.

- . -

N O T A

5. Se reivindica como objeto del presente modelo de utilidad:
1. Envase para guantes de un solo uso, caracterizado esencialmente por el hecho de que comprende una carpeta formada por una lámina doblada transversalmente sobre sí misma en varios pliegues, que determinan compartimientos interiores y las solapas externas, entre cuyos compartimientos queda situado una pila de guantes doblada longitudinalmente por una línea que coincide con uno de los pliegues de la carpeta y que forma el lomo de la misma, en el cual aparece una ventana para la extracción de los guantes uno a uno.
  2. Envase para guantes de un solo uso.

Todo ello según queda descrito y reivindicado

10 ENE



en la presente memoria descriptiva que consta de cinco  
hojas foliadas escritas a máquina por una sola cara.

Barcelona, 10 de enero de 1970

Alberto PRATS TRIAN

p.a. **E. PONTI**  
P.F.

FIG. 1

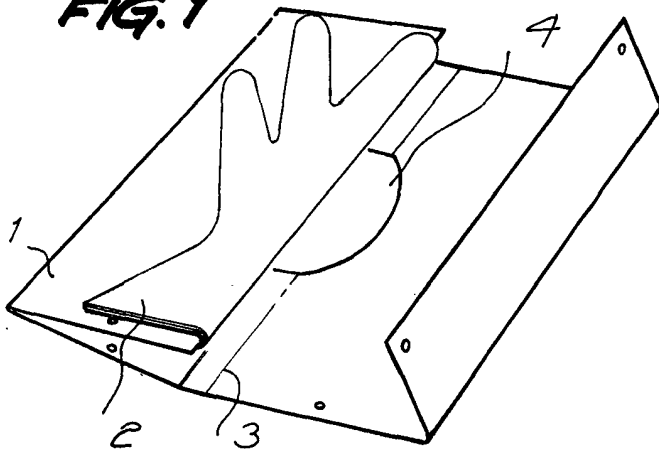


FIG. 2

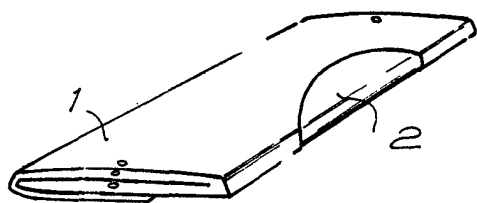


FIG. 3

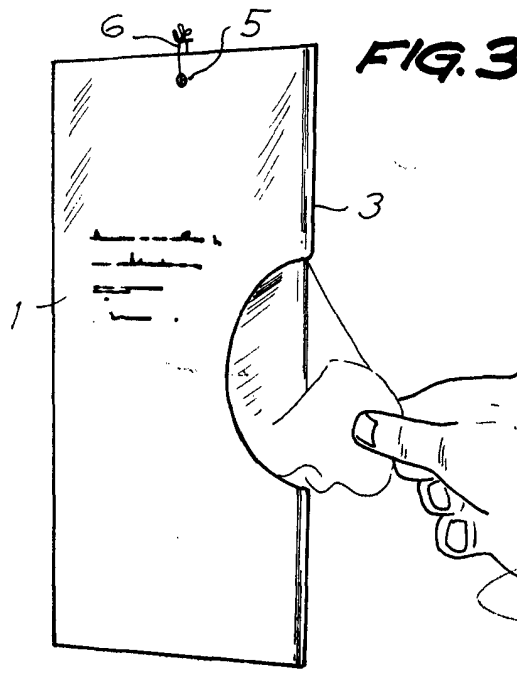
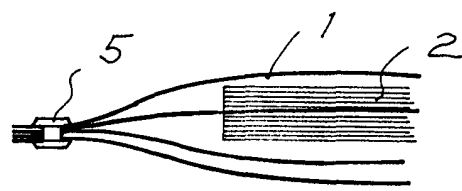


FIG. 4



BARCELONA, 10 ENE. 1970  
 ALBERTO PRATS TRIAN  
 P.A.

10490/1

