

155213

155213 10



SECCION TECNICA
CLASIFICACION I. P. C.
CLASE <u>B 27</u>
SUBCLASE <u>B</u>

MODELO DE UTILIDAD

por 20 años

por "SIERRA PLEGABLE", a favor de D. Juan SIMON Torrelles, de nacionalidad española, domiciliado en BARCELONA, Avda. José Antonio, 516, 2ª, 2ª.

=====

MEMORIA DESCRIPTIVA

El presente Modelo de utilidad se refiere a una sierra de uso manual, que se caracteriza por ser plegable, es decir que su hoja cortante y provista de un dentado puede retraerse respecto al mango, de manera similar a como una navaja se cierra por introducción parcial de su hoja cortante, precisamente por su filo, en un alojamiento practicado longitudinalmente en uno de los bordes del mango. Esta posibilidad constituye un importante motivo de seguridad, ya que facilita el transporte de la sierra sin peligro de que el dentado cortante

- 5. ja se cierra por introducción parcial de su hoja cortante, precisamente por su filo, en un alojamiento practicado longitudinalmente en uno de los bordes del mango. Esta posibilidad constituye un importante motivo de seguridad, ya que facilita el transporte de la sierra sin peligro de que el dentado cortante
- 10. de la misma produzca daños a su usuario o persona portadora, permitiendo asimismo el cambio de una hoja rota o gastada por otra nueva, cuando ello sea aconsejable.

La estructura general de la sierra en cuestión es la de una hoja cortadora, provista de un mango que se articula a aquélla mediante un pasador desmontable, lo que ha de permitir la mencionada sustitución de la hoja gastada, comportando el

15.



propio mango un dispositivo de enclavamiento de la hoja, destinado a asegurar la posición de ésta a efectos de su utilización, impidiendo el cierre fortuito de la sierra cuando se está trabajando con ella o se desea mantener abierta y en disposición funcional; el citado bloqueo se puede anular a voluntad, sin más que oprimir con un dedo un botón asociado al mecanismo.

Para facilitar la explicación, se acompaña a la presente memoria una hoja de dibujos, en los que se ha representado, a título de ejemplo ilustrativo y no limitativo, un caso de realización de una sierra plegable, según los principios de las reivindicaciones.

En los dibujos:

Las figuras 1 y 2 muestran sendas perspectivas de la nueva sierra plegable, dibujada en posición abierta o funcional y cerrada o de seguridad.

Las figuras 3 y 4 muestran en detalle ampliado y a mayor escala el sistema de articulación de la hoja y el de bloqueo para la misma.

Los elementos designados con números en los dibujos corresponden a las partes siguientes:

-1-, hoja cortante, dentada en su borde inferior;
-2-, mango sujetador, de forma preferentemente anatómica y por ello ligeramente curvilínea; -3-, vástago de articulación, pasante transversalmente, ensartando uno de los extremos de la hoja -1-, teniendo su cabeza -4-, un cuello prismático -5- a continuación de la anterior y una terminación roscada por la que se acopla a una tuerca -6-, provista de aletas -7- de manejo, con intermedio de una arandela -8-; el extremo de la hoja -1- posee una configuración redondeada, como se ve en las figuras 2 y 3, comportando un orificio -9- y un entrante -10-,



5. sirviendo ambos elementos para establecer el enclavamiento de la posición abierta de la sierra, según la figura 1, por lo cual existe la pieza -11-, que tiene forma de letra J, con su tramo mayor -12- roscado y provisto de una cabeza o botón -13-, ligeramente emergente en la superficie externa del mango -2-, como se ve en las figuras 1 y 4, con inclusión del resorte helicoidal -14-, estando el conjunto alojado en una cavidad -15-, formada en el mango; el extremo -16- de la pieza -11- es liso y de diámetro ligeramente inferior al del orificio -9-, de manera que, en la posición de enclavamiento, aquel extremo puede introducirse en el orificio -9-, tal como se ve en la figura 4, mientras que la entalla -10- se dispone en correspondencia con el tramo mayor -12-, como se ve en la figura 3, resultando así la fijación de la hoja -1-, con imposibilidad de movimiento respecto al mango, cuando se halla realizado el enclavamiento así definido y con posibilidad de anulación de éste por opresión de la cabeza -13-, desplazamiento transversal del tramo -12- y liberación del orificio -9- por el extremo -16-; -17-, hendidura en el extremo del mango, para la inserción de la hoja cortante.

Todo cuanto no afecte, altere, cambie o modifique la esencia de la sierra descrita, será variable a los efectos del actual Modelo.

N O T A.

25. Se reivindica como objeto de este registro por Modelo de utilidad:

1.- Sierra plegable, caracterizada esencialmente por realizarse el acoplamiento de la hoja cortante y su mango de accionamiento mediante un vástago transversal amovible, provisto de una tuerca separable y provista de medios que facilitan su aflojado, en orden a la eventual substitución de la hoja, realizándose el enclavamiento temporal de la misma mediante



- una entalla y un orificio practicados en su prolongación posterior en correspondencia con el tramo mayor y el extremo, respectivamente, de una pieza en forma de J, montada transversalmente en el mango, en la zona contigua a la articulación
5. y con posibilidad de desplazamiento transversal, condicionado por la acción de un resorte helicoidal montado exteriormente a una pieza en forma de botón asociada a la cabeza de la J y ligeramente saliente respecto a la superficie del mango, con posibilidad de opresión digital del botón, compresión del resorte y deslizamiento de la pieza en forma de J.
- 10.

Sean cuales fueren las circunstancias que concurren en la esencialidad del Modelo de utilidad, definido en la anterior reivindicación, cuyo objeto es:

2.- "SIERRA PLEGABLE".

15. Consta la presente memoria de cuatro hojas foliadas, mecanografiadas por una sola cara y de los dibujos unidos a la misma.

Barcelona, 10 ENE 1970

P.A. de D. Juan SIMON Terrelles,

mc.

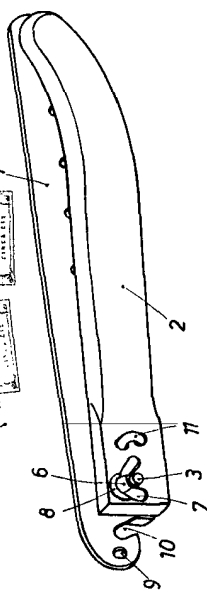


FIG. 2

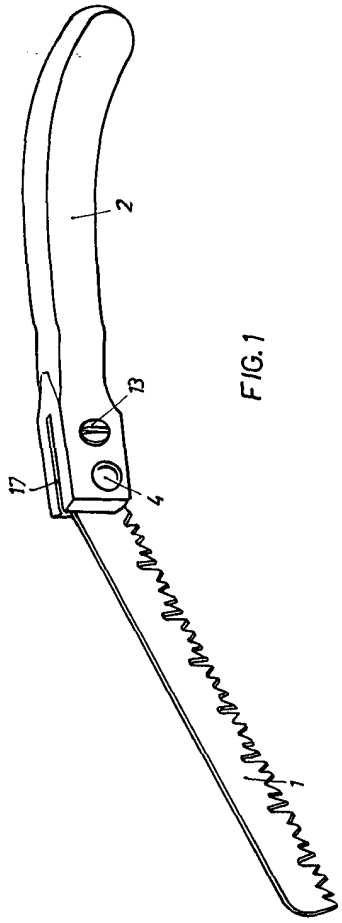


FIG. 1

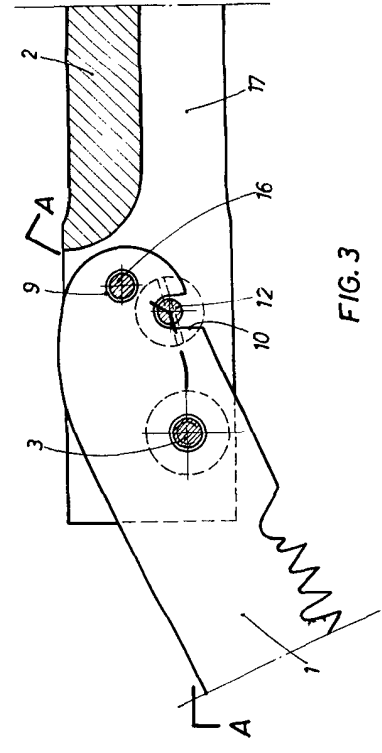


FIG. 3

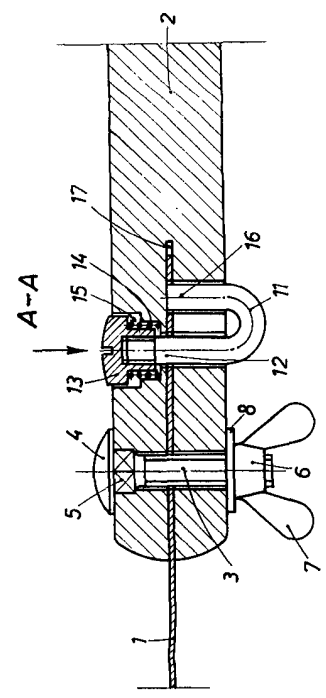


FIG. 4

BARCELONA 10 ENE 1910
 P. A. *[Signature]*