

07



155201

M O D E L O
D E
U T I L I D A D

SECCION TECNICA
CLASIFICACION I. P. C.
CLASE <u>E 05</u>
SUBCLASE <u>B</u>

a favor de Don José MIRALLES GUIMERA, de nacionalidad española, residente en Barcelona, calle Magallanes, 15, por "CERRADURA".

MEMORIA DESCRIPTIVA

La presente invención se refiere a una cerradura de caja y de embutir por el canto dotada de un tipo especial de borjas y de una pluralidad de centros de entrada a través de los cuales puede accionarse indistintamente el pestillo.

5.

Una de las dificultades que presenta la instalación de una cerradura es el establecer de antemano la mano en que deberá trabajar la cerradura, a derecha o izquierda, toda vez que para cada caso es preciso un tipo distinto de cerradura con los mecanismos en sentido inver-

10.

7 DIC



so. Además de esta primera dificultad debe considerarse el espacio de que dispone la puerta, cajón o elemento móvil a cerrar, lo cual limita considerablemente las posibilidades de instalación de la cerradura, mucho más si el orificio de entrada de la llave ya está hecho.

5. Todas estas dificultades se han salvado mediante la cerradura objeto de la invención caracterizada esencialmente por el hecho de que la caja de la cerradura presenta una pluralidad de centros de entrada de la llave, situados frente a otras tantas muescas previstas en los opuestos del pestillo. Por su parte las borjas de la cerradura están montadas en disposición corrediza en sentido transversal respecto al pestillo y son empujadas en sentidos opuestos por sendos muelles comprimidos entre cada uno de los lados de las borjas y el lateral adyacente de la caja. Las borjas presentan muescas interiores en disposición simétrica y que actúan según el lado del pestillo que se acciona con la llave.

10. Para la mejor comprensión de cuanto queda descrito en la presente memoria se acompañan unos dibujos en los que, tan sólo a título de ejemplo, se representa un caso práctico de realización del objeto de la invención.

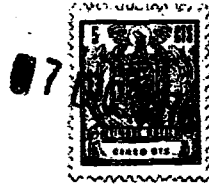
15. En dichos dibujos, la figura 1 es una vista en perspectiva del despiece de la cerradura; la figura 2 muestra en alzado al pestillo y las borjas en posición de apertura; la figura 3 es una vista similar durante el movimiento de cierre; la figura 4 es una vista como las anteriores, si bien el pestillo está bloqueado en posición

7 DIC 19



de cierre; las figuras 5 y 6 son sendas secciones por los planos V-V y VI-VI de las figuras 2 y 3, respectivamente, y la figura 7 es una vista en alzado frontal de la caja cerrada.

5. La cerradura descrita consta en los aludidos dibujos de una caja -1- con tapa -2- provista de pestaña -3- que encaja en la escotadura -4- de la caja y con un orificio -5- para el paso del tetón -6- que es remachado para la fijación de la tapa.
10. En el interior de la caja está montado el pestillo corredizo -7- dotado de una escotadura posterior -8- en la que juega el saliente -6- y que guía el desplazamiento del pestillo. El pestillo presenta en sus lados opuestos sendos juegos de muescas -9-9a- simétricas, situadas frente a las aberturas u ojos -10-10a- de la tapa y que dan paso a la llave -11-. El pestillo -7- está dotado de un diente -12- susceptible de ser bloqueado por las borjas -13-, dotadas de sendas escotaduras centrales -14- de doble perfil lateral simétrico, en cuyo interior se desliza el diente -12-.
15. Las borjas -13- están montadas corredizas en sentido transversal respecto al pestillo -7- y sus perfiles laterales son accionados indistintamente por el paletón de la llave -11- a través de cualquiera de los centros -10-10a-. Según si se actúa a través de uno de los centros -10- ó -10a-, las borjas serán empujadas hacia uno u otro lado, de forma que el diente quedará junto a uno de los dos perfiles simétricos de la muesca -14-
- 20.
- 25.



(figura 3). Las borjas son empujadas en sentidos enfrentados mediante los resortes -15-, comprimidos entre las borjas y la pared lateral correspondiente de la caja -1-. Estos resortes son mantenidos en posición por los salientes -16- de la tapa -2-.

5. La posición de la cerradura abierta está indicada en las figuras 2 y 5 y en ellas se observa como el diente -12- del pestillo está bloqueado por el saliente central -17- de la escotadura -14- de las borjas -13-. Al introducir la llave -11-, por uno de los centros -10a- y dar la vuelta a la misma, el paletón empuja a las borjas obligando a desplazarlas de forma que el tetón -12- se sitúa frente a uno de los lados de la escotadura (figuras 3 y 6) pudiendo desplazarse libremente el pestillo -7- al empujar el paletón a una de las muescas -9a-. Una vez salvado el saliente -17- de la muesca y retirado el paletón las guardas empujadas por los resortes -15- se desplazan y el tetón queda bloqueado sin posibilidad de retroceso (figura 4). Si se actúa sobre las borjas -13-, a través de cualquiera de los centros -10-, entonces se desplazan en sentido opuesto al descrito y el tetón queda situado frente al perfil opuesto de la muesca -14-, mientras que el pestillo es accionado por medio del paletón que encaja en la muesca -9- correspondiente.

20. 25. Gracias a este doble juego de aberturas u ojos -9- -9a-, a los centros -10-10a- y al doble perfil de la muesca -14-, la cerradura descrita es accionada indistintamente por cualquiera de los juegos centros, lo que permite



colocar la cerradura en puertas de las dos manos y elegir el centro de la cerradura que más convenga de acuerdo con las disponibilidades de la puerta o cajón en el que se instala. Como se deduce de lo descrito, esta circunstancia significa una ventaja económica al fabricar un solo tipo de cerradura adaptable a cualquier circunstancia, sin necesidad de realizar ningún cambio en el mecanismo.

5. Serán independientes del objeto de la invención los materiales empleados en la construcción de las distintas piezas que componen la cerradura, formas y dimensiones de las mismas y cuantos detalles accesorios puedan presentarse, siempre y cuando no afecten a su esencialidad.

- . -
N O T A

15. Se reivindica como objeto del presente modelo de utilidad:

1. Cerradura, caracterizada esencialmente por el hecho de que la caja presenta dos series de ojos para la entrada indistinta de la llave, situados frente a sendas sucesiones de muescas previstas en bordes opuestos del pestillo dotado de un diente que juega en el interior de las escotaduras previstas en las guardas, montadas corredizas en sentido transversal respecto al pestillo y

7 DIC. 1970



empujadas en sentidos enfrentados por sendos resortes, cuyas escotaduras presentan dos perfiles simétricos en lados opuestos, en los que juega el diente del pestillo según que las guardas sean accionadas a través de uno de los ojos de una u otra serie.

2. Cerradura.

La presente memoria consta de seis hojas foliadas escritas a máquina por una sola cara.

Barcelona, 7 de enero de 1970

José MIRALLES GUIMERA

p.a.

18418 / 2

FIG. 1

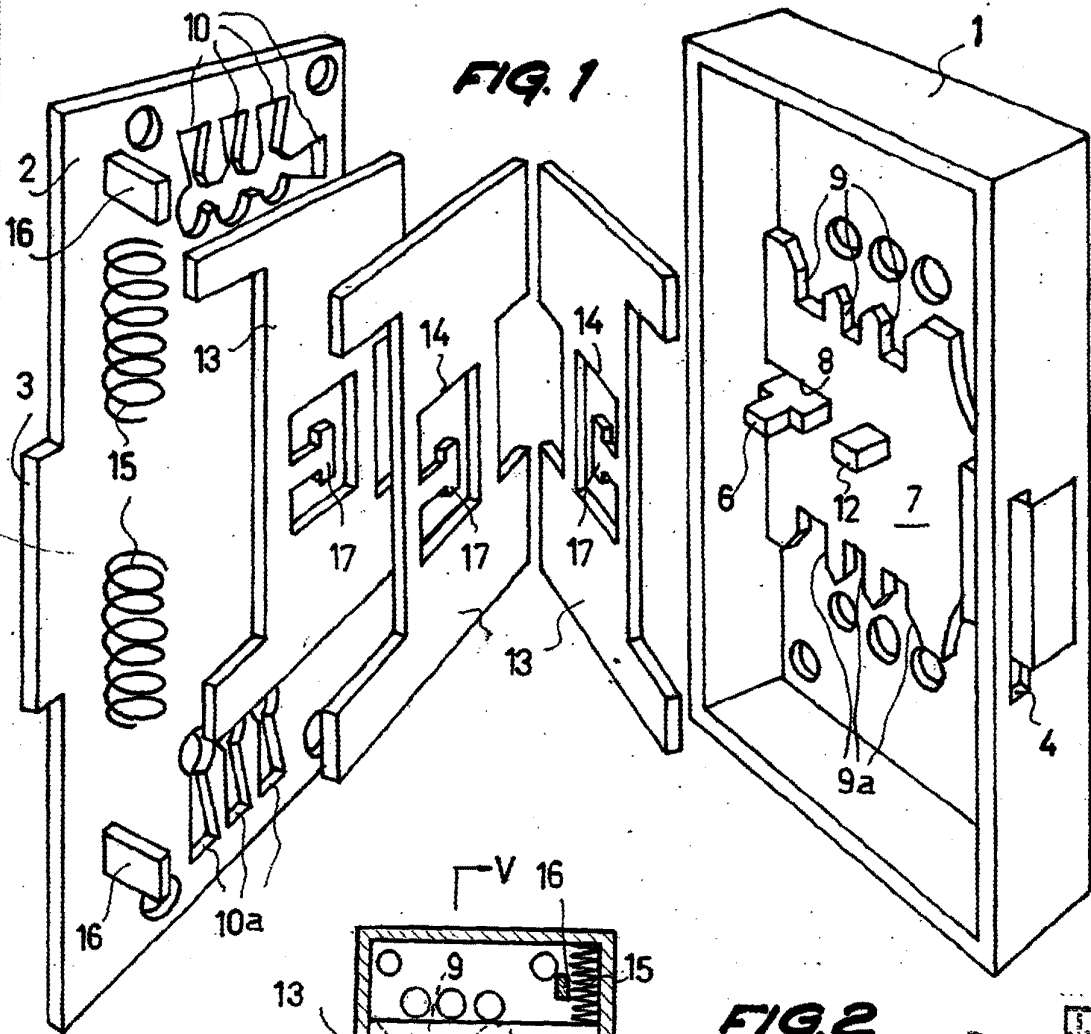
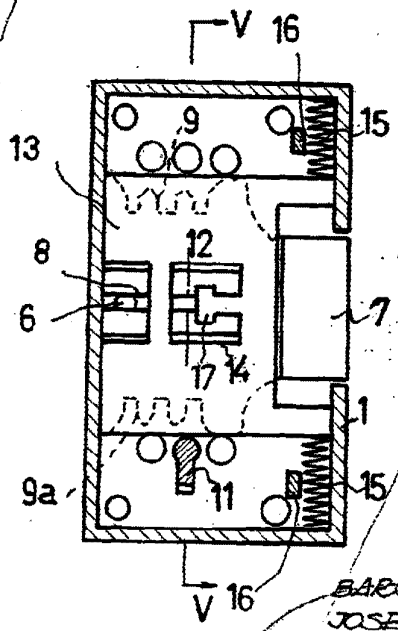


FIG. 2



BARCELONA, 7 ENE. 1970
 JOSÉ MIRALLES GUIMERA
 P.A.

DOS HOJAS
HORA N.º 2

J. JOSE MIRALLES GUIMERA

