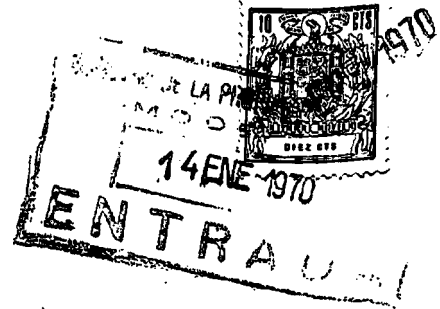


74173

155009

155009



SECCION TECNICA	
CLASIFICACION I. P. C.	
CLASE	A45 A61
SUBCLASE	D J

MEMORIA DESCRIPTIVA  
 de un Modelo de Utilidad a nombre de:  
 GUILD MOLDERS, INC., de nacionalidad  
 norteamericana, domiciliada en 42 Hayes  
 Street, Elmsford, New York. USA; por:  
 "ESTUCHE PERFECCIONADO PARA BARRA DE  
 LABIOS Y SIMILARES".

=====

La presente invención se refiere en general a envases para sustentar, proyectar, retraer y aplicar cuerpos o barritas de sustancias medicinales, higiénicas, cosméticas, marcadoras, u  
 5 ~~otras~~ sustancias administrables, y más particularmente, a un estuche en tres piezas para preparados cosméticos, tales como barras de carmín para labios.

Se han propuesto diversas construcciones en el transcurso de los años, para utilización en la aplicación de las barras de labios. Aunque muchas de ellas han recibido una amplia  
 10 aceptación comercial, existe una necesidad ilimitada de simplificación de tales estuches, de mejorar su funcionalidad, y de reducir los costes correspondientes a la construcción de tales



estuches y a la carga de los estuches fabricados, con un producto administrable, tal como una barra de labios.

En líneas generales, un objeto de la presente invención es el de aportar un aplicador perfeccionado para barras de cosmética y preparados similares que cumpla uno o más de los objetivos antedichos. Específicamente, queda dentro de los fines de la presente invención el aportar un estuche para barra de labios construido en tres componentes básicos, que pueden moldearse sin ninguna dificultad enojosa, se ensamblan fácilmente y pueden cargarse fácilmente con una barra de labios o producto similar.

Conforme a una estructura o forma de ejecución ilustrativa, que demuestra los objetos y características de la presente invención, diremos que se aporta aquí un estuche en tres piezas para barra de labios que comprende una base, un soporte cóncavo dispuesto coaxialmente respecto a la base y un elemento combinador receptor y coordinador recibido y ajustado tanto en la base como en el soporte cóncavo. La base presenta una cavidad tubular interna que termina en un extremo abierto, en tanto que el soporte cóncavo tiene los dos extremos abiertos y comprende una pared cilíndrica que lleva en su interior una leva espiral interna, formada en la misma. El elemento receptor y coordinador combinado incluye un órgano receptor que se abre en la dirección de uno de los extremos abiertos del soporte cóncavo y se halla adaptado para recibir una barra de labios que se proyecta desde los extremos abiertos comunes del soporte cóncavo y del órgano receptor. Un seguidor de leva ajusta con la espiral interna a modo de leva existente en el soporte cóncavo y



comprende una extensión integral coordinadora que se proyecta a través del otro extremo abierto del soporte cóncavo y dentro de la cavidad tubular interna de la base. Unas ranuras cooperantes van formadas integralmente en la cavidad tubular interna y en la extensión de coordinación y actúan en común para impedir la rotación relativa entre la base y el elemento, pero permitiendo entre ambos un movimiento longitudinal. Un dispositivo de ajuste mutuo en la base y soporte cóncavo acopla en disposición rotativa el conjunto de base y soporte cóncavo de modo que la rotación relativa de la base y el soporte cóncavo será efectiva para desplazar el elemento combinado receptor y coordinador longitudinalmente con relación a la base para proyectar y retraer la barra de labios con relación al estuche.

Esta breve descripción, así como los sucesivos objetos, características y ventajas de la presente invención, se apreciarán mejor por medio de la siguiente descripción detallada de una forma estructural de acuerdo con la presente invención, actualmente preferente, pero sólo ilustrativa, si se considera en conjunción con los planos adjuntos, en los cuales:

la fig. 1 es una vista seccional en despiece de un estuche en tres piezas para barra de labios, que presenta las características de la presente invención;

la fig. 2 es una vista seccional tomada a lo largo de la línea 2-2 de la fig. 1 y mirando en la dirección de las flechas, que muestra la sección transversal del elemento combinado receptor y coordinador;

la fig. 3 es una vista seccional tomada sustancial-



mente a lo largo de la línea 3-3 de la fig. 1 y mirando en la dirección de las flechas, que muestra la sección transversal de la base;

5 la fig. 4 es una sección vertical a través del estuche de la barra de labios que muestra sus tres piezas en relación ensamblada y con el elemento combinado receptor y coordinador en una posición intermedia;

10 la fig. 5 es una vista seccional tomada sustancialmente a lo largo de la línea 5-5 de la fig. 4 y mirando en la dirección de las flechas;

15 la fig. 6 es una vista fragmentaria en alzado, con partes en sección y cortadas, que representa el estuche de barra de labios con su órgano receptor bloqueado en posición de carga para recibir una barra de labios o una sustancia aplicable similar;

la fig. 7 es una vista fragmentaria en alzado, con partes cortadas y en sección, que presenta las piezas durante el montaje del soporte cóncavo y la base; y

20 la fig. 8 es una vista seccional fragmentaria similar a la fig. 7, pero con el soporte cóncavo y la base unidos entre sí en disposición rotativa.

25 Con referencia a continuación, específicamente al plano, diremos que aparecen en la fig. 1 las tres piezas de un estuche típico 10 de barra de labios con características de la presente invención, incluyendo una base 12, un soporte cóncavo 14, dispuesto coaxialmente respecto a la base 12, y un elemento combinado receptor y coordinador 16 recibido dentro y que ajusta tanto con la base 12 como con el soporte cóncavo 14.



Como se ha representado, la base 12 es una pieza cilíndrica simple, de perfil fácilmente moldeable, que puede estar configurada para brindar al estuche o aplicador 10 la posibilidad de cualquier ornamentación externa que se desee. Específicamente, la base 12 comprende una pared cilíndrica vertical 18 cerrada por un extremo por una pared de fondo 20 y configurada con una cavidad tubular interna 22, terminando en un extremo abierto 22a. La pared limitadora de la cavidad tubular interna 22 contigua al extremo abierto 22a es lisa en una parte importante de su longitud y presenta en un lugar espaciado del extremo abierto 22a una ranura o asiento de bloqueo 26 que se extiende circunferencialmente respecto a la base 12. En proyección radialmente hacia dentro a partir de la pared limitadora de la cavidad tubular interna 22, entremedias de la pared de fondo 20 y del asiento de bloqueo 26, existe una pluralidad de ranuras radiales de extensión longitudinal 28, que puede verse mejor en la fig. 3. Estas ranuras 28 sirven, en conjunción con las ranuras correspondientes del elemento combinado receptor y coordinador 16 para impedir la rotación relativa entre la base 12 y el elemento 16, pero permitiendo sin embargo el movimiento longitudinal entre ambos, a los fines que se describirán a continuación.

El soporte cóncavo 14 comprende una pared o cuerpo cilíndrico 30 que posee una cavidad interior tubular 32 que termina en extremos abiertos opuestos 32a, 32b. En el interior de la pared cilíndrica 30, existen formados unos carriles de leva internos en espiral, 34, 34<sup>1</sup> que poseen una extensión longitudinal y un paso tales que permiten el deseado desplazamiento

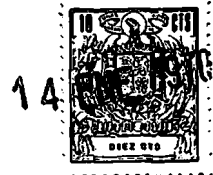


longitudinal del elemento combinado receptor y coordinador 16 con respecto al soporte cóncavo 14 en respuesta a la rotación relativa entre la base 12 y el soporte cóncavo 14. El carril de leva 34 presenta un extremo de entrada 36 que recibe un seguidor de leva situado sobre el elemento 16 y un extremo terminal 38 que sirve como tope para la leva. El segundo carril de leva 34<sup>1</sup> existente en el interior de la pared cilíndrica 30 es de construcción idéntica al carril de leva 34, pero su extremo de entrada está en un punto separado en 180° circunferencialmente, del extremo de entrada 36.

El elemento combinado receptor y coordinador 16 está configurado con un órgano receptor sensiblemente cilíndrico 42 que presenta un extremo abierto 42a que se abre en la misma dirección que el extremo abierto 32a del soporte cóncavo 14. El órgano receptor 42 está adaptado para recibir una barra de labios L, como puede verse mejor en la fig. 6. Proyectándose desde el exterior del elemento 16, contiguos al extremo de la base del receptor 42, existen unos seguidores de leva diametralmente opuestos, 44, 44<sup>1</sup>, que son recibidos dentro de los carriles de leva idénticos 34, 34<sup>1</sup>. En respuesta a la rotación relativa entre la base 12 y el soporte cóncavo 14, se desplaza el órgano receptor 42 longitudinalmente con respecto al conjunto, como resultado de la cooperación entre las levas 44, 44<sup>1</sup> y sus correspondientes carriles de leva 34, 34<sup>1</sup>. Del receptor 42 del elemento 16 parte una extensión integral coordinadora 46 adaptada para proyectarse a través del extremo abierto 32b del soporte cóncavo 14, y dentro de la cavidad tubular interna 22 de la base 12. La extensión de coordinación 46 está formada, como se

77777777

155009<sup>7</sup>



verá mejor en la fig. 2, con una pluralidad de ranuras de extensión radial 48 que coactúan con las ranuras 28 de la base 12 para impedir la rotación relativa entre la base 12 y la extensión, aunque permitiendo el movimiento longitudinal entre medias.

5

La ensambladura de las tres piezas 12, 14 y 16 del estuche 10 de la barra de labios se logra simple y directamente, según ilustrado en las representaciones progresivas de las figs. 7 y 8, insertando el elemento 16 dentro del soporte cóncavo 14 y, a continuación, acoplando rotativamente la base 12 y el soporte cóncavo 14. Específicamente, la interconexión rotativa entre la base 12 y el soporte cóncavo 14 comprende un estribo de bloqueo proyectado hacia fuera 50 formado en el soporte cóncavo 14, contiguo al extremo abierto 32b que es recibido dentro del asiento de bloqueo o ranura 26 de la base 12. Como puede apreciarse mejor en las figs. 7 y 8, el elemento 16 se ensambla primeramente con el soporte cóncavo y esta sub-ensambladura se une a continuación con la base 12. Como se ve en la fig. 7, incidente a la inserción del extremo inferior del soporte cóncavo 14 en la cavidad tubular interna 22 de la base 12, el extremo delantero 32b del soporte cóncavo queda algo comprimido radialmente. Esta compresión es facilitada por el bisel 50a existente en el estribo de bloqueo 50. La posición de montaje final del estuche 10 de la barra de labios aparece en la fig. 8. Se apreciará que la ranura o muesca anular de bloqueo 26 y el estribo 50 cooperan para el montaje del conjunto, con las levas 44, 44<sup>1</sup> en el extremo inferior de sus respectivas ranuras o carriles de leva 34, 34<sup>1</sup>.

10

15

20

25



Cuando las levas 44, 44<sup>1</sup> se encuentran en los asientos de bloqueo 40 dispuestos circunferencialmente, de los respectivos carriles de leva, en el extremo inferior del soporte cóncavo 14, existe una tendencia mínima del órgano receptor 42 a moverse con respecto al soporte cóncavo 14. Esto impide la extensión accidental de la barra de labios, debida por ejemplo a la vibración durante el transporte. No obstante, ello no interfiere el funcionamiento deseado del estuche, ya que una ligera rotación relativa inicial de la base 12 y del soporte cóncavo 14 sacará las levas de las respectivas ranuras de bloqueo pasando a las mismas a la posición elevada de los carriles de leva 34, 34<sup>1</sup> para la traslación longitudinal del órgano receptor y de la barra de labios a la posición de extensión, tal como la posición de extensión intermedia ilustrada en la fig. 4 o la posición de extensión final ilustrada en la fig. 6.

Se ha previsto además en la base 12 y en el elemento combinado coordinador y receptor 16, el asegurar en forma liberable el órgano receptor 42 contra el movimiento longitudinal con respecto al soporte cóncavo y la base 12 cuando el órgano receptor 42 se halla en una posición de carga alejada de la base 12, según representado en la fig. 6. En esta posición de carga, se mantiene el órgano receptor 42 en una posición relativamente fija contra el desplazamiento longitudinal, de modo que puede insertarse a presión la barra de labios L en relación de sustentación, en el órgano receptor, como se ha ilustrado mediante la flecha direccional en dicha figura. Esta posición temporal de bloqueo incluye el acoplamiento entre sí de los elementos de bloqueo formados en las ranuras 28 de la base 12 y



en las ranuras 48 del elemento intermedio 16. Específicamente, los extremos superiores de las ranuras 28, tales como el extremo 28a de la fig. 6, sirven como estribos de bloqueo, mientras que los correspondientes extremos inferiores de las ranuras 48, tales como el extremo inferior 48a, están cortados de modo que proporcionan unos asientos para los correspondientes estribos de bloqueo. Cuando el órgano receptor 42 se encuentra en la posición de retracción, los asientos 48a existentes en los extremos inferiores de las ranuras 48 quedan fuera de ajuste respecto a las ranuras 28 de la base 12, por ejemplo tal como se muestra en la posición intermedia, en la fig. 4. Según se hacen girar entre sí la base y el soporte cóncavo, el órgano receptor es accionado en sentido ascendente, hasta el momento en que los asientos 48a se deslizan sobre los estribos de bloqueo 28a provistos por los extremos superiores de las ranuras 28 de la base, según se ve en la fig. 6, ajustando con los mismos. Esto, naturalmente, impide que el órgano receptor 42 sufra un empuje hacia abajo durante la carga, y toda aplicación de fuerza axial incidente a tal carga, según indicado por la flecha direccional en la fig. 6, tiende meramente a aumentar o mejorar la acción de bloqueo. Al efectuarse la ligera rotación relativa inicial de la base 12 y del soporte cóncavo 14 en la dirección opuesta, los elementos de bloqueo 28a, 48a se desajustan el uno del otro, permitiendo que el órgano receptor se desplace longitudinalmente y hacia abajo para lograrse el normal y deseado funcionamiento del estuche aplicador de la barra de labios (véase la posición, en líneas de trazos, de la ranura 48 en la fig. 6). Esta configuración puede realizarse, con igual eficacia, con asientos



en la base y estribos de bloqueo en el elemento intermedio.

De cuanto antecede, los expertos del ramo sabrán apreciar fácilmente que la construcción del presente invento facilita el uso de moldes ordinarios sin ningún inconveniente.

5 Por otra parte, el montaje de los componentes o piezas del estuche de barra de labios es tal que puede lograrse con fases manipulativas relativamente simples, con inclusión del montaje inicial del elemento 16 y el soporte cóncavo 14 y el montaje final de las tres piezas, según ilustrado progresivamente en las  
 10 figs. 7 y 8. Tal montaje comprende el uso de plantillas e instalaciones relativamente simples. Además, la construcción es tal que facilita la carga sencilla de la barra de labios en su receptor de soporte. En particular, no existe necesidad de especiales disposiciones exteriores en el estuche 10 para facilitar  
 15 la carga con un cosmético, medicamento, o similar, aplicable. La configuración relativamente larga del elemento receptor y coordinador combinado y su cooperación con la base, reduce al mínimo la tendencia del órgano receptor a oscilar en el soporte cóncavo. Esto hace que el estuche de la barra de labios sea mucho más estable y deseable, tanto al nivel del fabricante como  
 20 al nivel del consumidor.

Finalmente, el dispositivo es utilizable en la forma usual para estuches o aplicadores de este tipo. Aún cuando no se ha ilustrado específicamente, se apreciará que el estuche  
 25 puede comprender una cubierta que se deslice sobre el soporte y forme una continuación de la base, tanto ornamental como funcionalmente. A tal respecto, las superficies exteriores de la base 12 y tal cubierta pueden ir provistas de cualquier ornamen-



tación que se desee, como en general conocen los expertos de este ramo.

Se admite, dentro de cuanto antecede, un margen de modificación, sustitución y cambio. Por consiguiente, las reivindicaciones que siguen deberán considerarse en líneas generales y consistentemente con el espíritu y el campo cubierto por esta invención. Aún cuando estas reivindicaciones hagan referencia a un estuche de barra de labios, se desea quede entendido que este término ha de considerarse con amplitud, en el sentido de abarcar soportes y aplicadores para tipos diversos de productos, incluyendo, sin limitación, cosméticos, preparados médicos, cepillos, aplicaciones y similares que puedan extenderse al uso de un soporte.

155009

- REIVINDICACIONES -



1. Estuche perfeccionado para barra de labios y similares, caracterizado porque siendo de los que comprende una base provista de una cavidad interna tubular que termina en un extremo abierto, y un soporte cóncavo cilíndrico dispuesto coaxialmente respecto a dicha base y que posee un primero y un segundo extremos abiertos, poseyendo una leva interna en espiral formada dentro del mismo, se establece que queda recibido en su interior un elemento combinado receptor y coordinador, que ajusta tanto con dicha base como con dicho soporte cóncavo, incluyendo dicho elemento combinado receptor y coordinador un receptor cóncavo que se abre en uno de sus extremos, adaptado para recibir una barra de labios que puede proyectarse a través del segundo extremo abierto del citado soporte hueco, un seguidor de leva destinado a ajustar con dicha leva interna en espiral existente en dicho soporte cóncavo y una extensión integral coordinadora que se proyecta por el primer extremo abierto de dicho soporte cóncavo y al interior de dicha cavidad tubular interna, comprendiendo la citada extensión coordinadora y la indicada cavidad tubular interna unas ranuras cooperadoras que actúan en común entre sí para impedir la rotación relativa entre dicha base y dicho elemento combinado receptor y coordinador y para permitir el movimiento longitudinal entre ambos, y un dispositivo de acoplamiento en la citada base y en el referido soporte cóncavo para poner en relación rotativa dicha base y dicho soporte cóncavo.



2. Estuche según reivindicaciones anteriores, caracterizado por el hecho de que comprende dispositivos de bloqueo en la citada base y en el citado elemento receptor y coordinador para fijar en forma liberable a dicho elemento contra el movimiento longitudinal con relación a dicho soporte cóncavo cuando el citado órgano receptor se halla en posición de carga, alejada de dicha base, con lo que dicho órgano receptor puede quedar relativamente fijo para la carga en su interior de una barra de labios.

3. Estuche según reivindicaciones anteriores, caracterizado por el hecho de que dichos dispositivos de bloqueo comprenden unos estribos interajustables de bloqueo y unos asientos formados en las ranuras de la citada base y de dicho elemento combinado receptor y coordinador, quedando ajustados entre sí dichos estribos de bloqueo y asientos cuando el citado órgano receptor pasa a la indicada posición de carga en respuesta a la rotación relativa entre dicha base y dicho soporte cóncavo.

4. Estuche según reivindicaciones anteriores, caracterizado por el hecho de que comprende medios de bloqueo en dicho soporte cóncavo para fijar en forma liberable dicho elemento contra un movimiento longitudinal con respecto a dicho soporte cóncavo cuando dicho órgano receptor se encuentra en una posición de retracción contigua a dicha base.

5. Estuche según reivindicaciones anteriores, caracterizado por el hecho de que los dispositivos de bloqueo comprenden un asiento de bloqueo que se extiende circunferencialmente,



formado en el extremo de dicha leva en espiral, junto a dicha base, y que recibe al indicado seguidor de leva cuando dicho órgano receptor está en la citada posición de retracción.

5 6. Estuche según reivindicaciones anteriores, caracterizado por el hecho de que comprende medios de acoplamiento mutuo en dicha base y en dicho soporte cóncavo, que comprenden a su vez una ranura de bloqueo, anular, interna, formada dentro de dicha base, y un estribo de bloqueo formado en el mencionado soporte cóncavo, contiguo al otro extremo citado del mismo y que  
10 ajusta en la referida ranura de bloqueo;

7. Estuche según reivindicaciones anteriores, caracterizado por el hecho de que comprende unas ranuras cooperantes que se extienden radialmente y hacia dentro de dicha base interna y radialmente y hacia fuera de dicha extensión coordinadora.

15 8. Estuche según reivindicaciones anteriores, caracterizado por el hecho de que comprende una leva en espiral, cuyo paso de rosca es suficiente para permitir que menos de una rotación de dicha base, con respecto al indicado soporte cóncavo, desplace a dicho elemento receptor y coordinador longitudinalmente hasta su total extensión.  
20

9. "ESTUCHE PERFECCIONADO PARA BARRA DE LABIOS Y SIMILARES".

Tal como se describe y reivindica en la presente Memoria Descriptiva, que consta de catorce hojas escritas a máquina y de sus correspondientes dibujos.  
25

Madrid,

14 ENE 1970

CARLOS FERNÁNDEZ CANDELAS  
P.R.

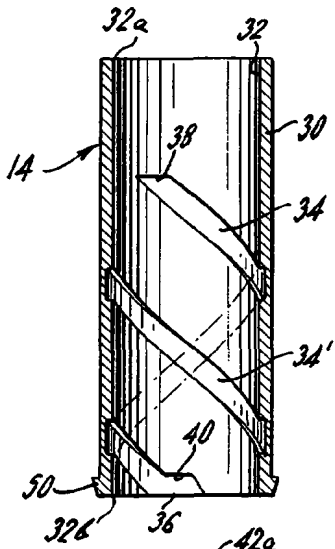


FIG. 2.

FIG. 3.

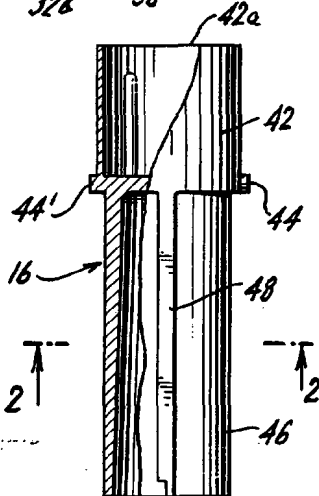
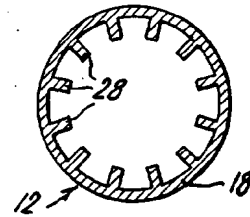
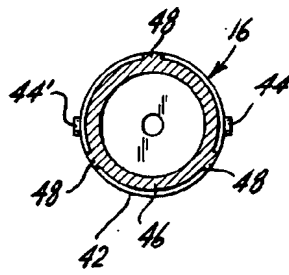


FIG. 1.

FIG. 7.

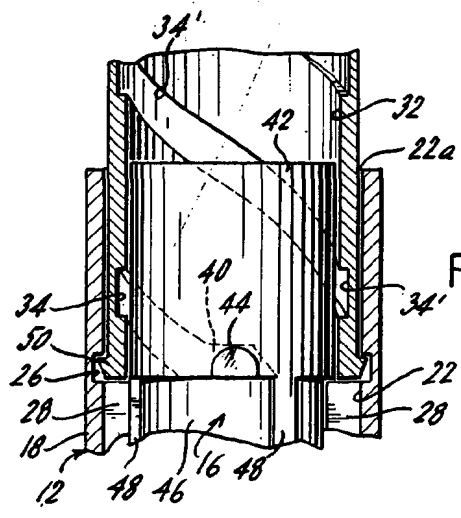
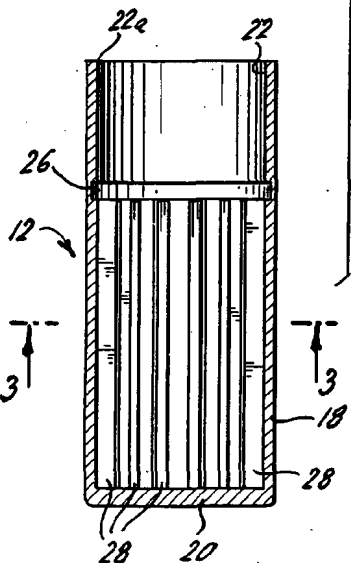
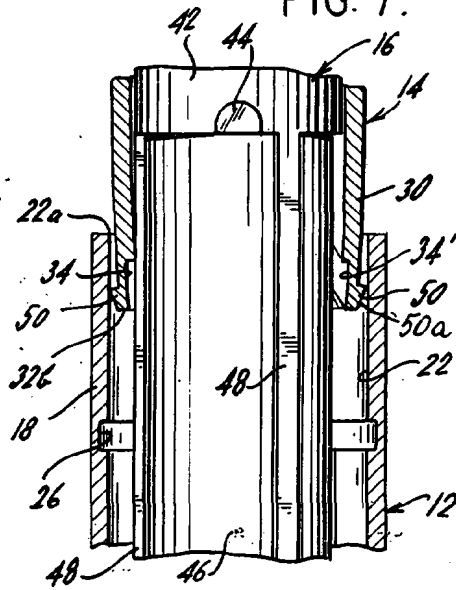


FIG. 8.

Escala variable

Madrid, 14. Enero 1970

BARTOLOMEU CANZIAN

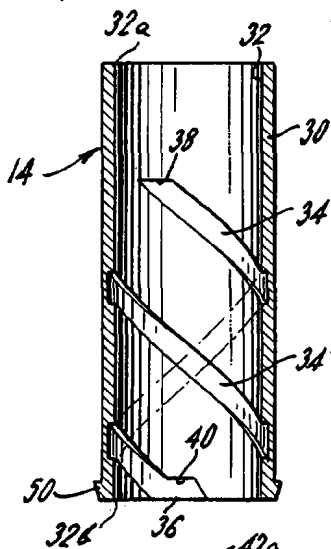


FIG. 2.

FIG. 3.

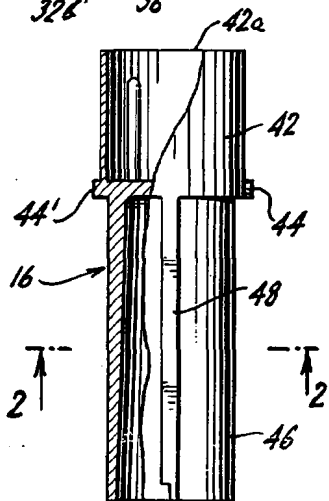
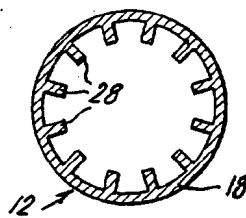
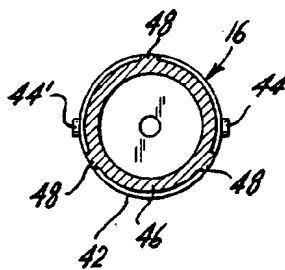


FIG. 1.

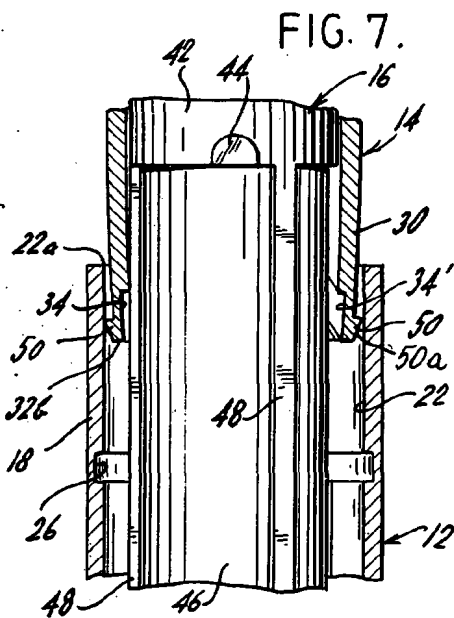


FIG. 7.

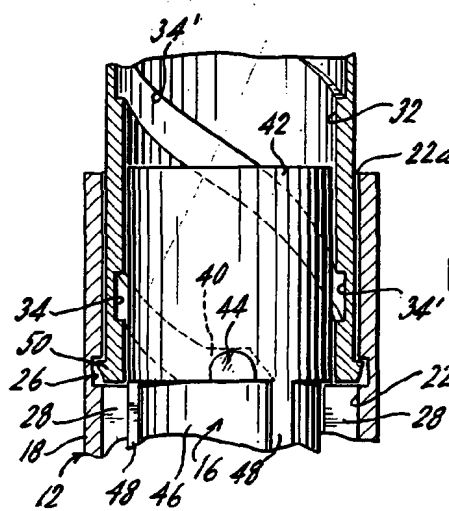
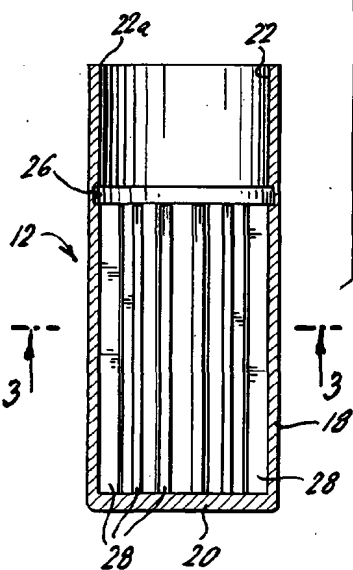


FIG. 8.

Escala variable

Madrid, 14. Enero 1970

CARLOS FERNANDEZ CANDELA

Handwritten signature or scribble at the bottom right of the page.