



155005

PATENTE DE INTRODUCCIÓN

por 10 años, por PERFECCIONAMIENTOS EN LAS CAFETERAS ELÉCTRICAS, a favor de Doña MERCEDES MOLINS CLEMENTE, de nacionalidad y residencia españolas.

MEMORIA DESCRIPTIVA

En el extranjero son conocidos unos perfeccionamientos en las cafeteras eléctricas. Las ventajas prácticas que tales perfeccionamientos implican, son considerables. La recurrente, que ha resuelto los problemas de orden
5 técnico que ellos plantean, se propone ahora ponerlos en ejecución y darlos a conocer en España, donde se desconocen. Por ello solicita que se le garantice en su propiedad y explotación exclusiva mediante la concesión de la Patente de Introducción a que se refiere la presente Memoria
10 Descriptiva.

El fundamento de los perfeccionamientos que nos ocupan consiste en establecer una circulación forzada para el agua, contenida en una vasija cerrada, por efecto del calor irradiado por un núcleo termo-eléctrico, situado en el
15 centro de esta vasija y que queda cubierto con la masa del agua.

Para conseguirlo se cubre el núcleo termo-eléctrico



155005

- 2 -

20 con una campana provista de un orificio de paso en su parte inferior lateral y terminada en un tubo central por su parte superior; por tanto, la película de agua que queda entre el núcleo y la campana se calienta y hierve tumultuosamente elevándose por el tubo superior, y reponiéndose, el agua, por el orificio inferior a expensas de la masa de agua que rodea a la campana. El agua y el vapor salientes por el extremo superior del tubo chocan contra la tapa de la vasija y se rebaten sobre un celador que cubre al recipiente del café, que asimismo está provisto de orificios de paso. Se efectúa por tanto la infusión de café, que saldrá por el fondo y las paredes del recipiente que contiene el café molido, y caerá esta infusión, sobre la masa de agua, que todavía no ha penetrado dentro de la campana, mezclándose con ella. Esta circulación continua y de orden cíclico se mantendrá todo el tiempo que se estime oportuno. Servirá para vigilarla, un dispositivo especial de vidrio que, formando parte de la tapadera general, cubre la boca superior del tubo central; por transparencia, y por el color, se tendrá una idea exacta del estado de la infusión.

35 Los perfeccionamientos en cuestión, prevén, que esta misma cafetera, una vez preparado el café, sirva para distribuirlo en las tazas. Para ello va provista de un asa aislada y de un pico o boca de vertido. Las conexiones eléctricas, debidamente aisladas y protegidas, quedan situadas debajo de la base de la vasija; y están provistas de un cortacircuitos fusible de seguridad.

40 A los efectos de esta Patente de Introducción serán variables todos cuantos detalles no afecten, alteren, cambien, o modifiquen, la esencia de los perfeccionamientos



- 3 155005

50 definidos. Serán pues variables, la forma, tamaño, materia-
les, y disposiciones, de todos y cada uno de sus elementos
constitutivos. Solo a título de ejemplo y para dar mayor
claridad a esta Memoria, se describen a continuación los
adjuntos dibujos.

55 En ellos, en la figura I se da un conjunto de una ca-
fetera dotada de los perfeccionamientos que nos ocupan;
en las restantes, de la II a la VIII, se especifican algu-
nas piezas sueltas.

60 En todas ellas, -1- es el núcleo de resistencias eléc-
tricas que engendra el calor; está debidamente aislado y
protegido por la vaina -2-. Las conexiones se efectúan por
debajo de la base de la vasija -3-, y quedan protegidas
por el aro -4- de apoyo, por la caperuza -5- y por los ais-
ladores -6-. Uno de los cables, el -7-, se une directamen-
te al borne -8-, y el otro -11-, lo hace a través del
65 cortacircuitos fusible -9-, con el borne -10-: un puente
conductor -12- facilita su posición. Las clavijas -13- del
cortacircuitos se apoyan en la propia base de -3-, sobre
una placa aislante -14-. Una tapadera -15-, apoyada en el
borde inferior del anillo -4- y sujeta por su centro -16-
70 al eje roscado -17- del núcleo, cubre por completo estas
conexiones; y estando provista de los topes aislantes -18-
de apoyo, sirve para sostener al conjunto sobre una mesa.
El núcleo -1-, o mejor dicho su vaina -2-, se cubren con
la campana -19- terminada, por arriba, en el tubo central
75 -20-, y provista, en su parte lateral inferior, del orifi-
cio -21-, por donde se repone la película de agua. El tu-
bo -20- presenta un ligero relieve anular -22-, que se
utiliza para apoyar en él al recipiente -23- que contendrá
al café molido. Este recipiente presenta una serie de ori-



- 1 - 155005

80

ficios -24- en su base y en sus paredes laterales para el escurrido de la infusión, y el tubo de guía y apoyo central -25-. Se cubre con el colador -26-.

85

Por su parte el tubo -20- desemboca en el interior de una especie de caperuza de vidrio transparentes -27-, que forma parte de la tapadera -28- de la vasija -3-. Así, desde el exterior y sin interrumpir la circulación, es posible observar su marcha, por el color del vapor o del agua, que asciende por -20- y choca contra -27-.

90

Se completa la cafetera -3- con el vertedero -29- provisto de su colador -30-, y con el asa -31-.

N O T A

Se reivindica como objeto de esta Patente de Introducción:

95

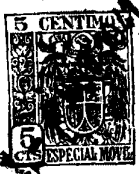
1. - Unos perfeccionamientos en las cafeteras eléctricas, consistentes en el hecho de que se provoque en el interior de la cafetera, una circulación forzada de agua, que será ascendente alrededor y por encima del núcleo, cilíndrico y central, de las resistencias eléctricas que engendran el calor; y que será descendente, y divergente, a partir del chorro que choca contra la tapadera, y que cae a través del recipiente que contiene al café molido hasta volver a la masa de agua que rodea a la campana.

100

Consiguiéndose esta circulación rodeando y cubriendo al citado núcleo con una campana boca abajo y terminada por arriba en un tubo vertical que llega hasta la proximidad de la tapadera; por el hecho de estar, esta campana, provista de un orificio inferior de paso, se provocará, continuamente un violento calentamiento de la película de agua comprendida entre el núcleo y la campana, obligándose a ascender al agua y al vapor por el tubo, y reponiéndose esta pérdida de fluido por la parte inferior a través

105

110



del ya citado orificio.

115

2. - Los propios perfeccionamientos de la reivindicación anterior, consistentes en el hecho de que la propia cafetera sirva para distribuir el café en las tazas, para lo cual va provista de una boca de salida con su colador y de un asa.

120

3. - Los propios perfeccionamientos de las reivindicaciones 1 y 2, caracterizados por el hecho de que la tapadera, quede provista de una especie de caperuza, de vidrio transparente, que quede sobresaliendo, y coincidiendo con la terminación del tubo central de salida de la campana especificada en la la Reivindicación; lo cual permite vigilar la marcha de la circulación del agua y su estado de infusión, o de concentración, sin interrumpirla ni abrir la tapadera.

125

130

4. - Los propios perfeccionamientos de las reivindicaciones 1 a 3, caracterizados por el hecho de que los tres elementos especificados en la la Reivindicación, a saber: la campana con su tubo, el recipiente de café, y el colador superior, se yuxtapongan unos a otros, para facilitar su montaje y limpieza; a cuyo fin, el tubo central de la campana forme un relieve anular, que sirve de apoyo al recipiente del café, que para ello presente un tubo central de guía; y asimismo, el colador se apoyará en los bordes de este recipiente y se centrará con él y con el tubo, por otro orificio central.

135

140

5. - Los propios perfeccionamientos de las reivindicaciones de 1 a 4, caracterizados por el hecho de que las conexiones eléctricas del núcleo termógeno, se efectúen por debajo de la base inferior de la cafetera, quedando ocultas y protegidas por un borde anular y un doble

155005

- 6 -



145

fondo de quita y pon; y quedando eléctricamente protegidas por un puente cortacircuitos fusible, montado luego de los bornes de enchufe y antes de la resistencia.

6. - PERFECCIONAMIENTOS EN LAS CAFETERAS ELÉCTRICAS.

Barcelona, a 4 de Noviembre de 1941.

[Handwritten signature]

155005

MERCEDES MOLINS

Dos HOJAS : Hoja 1^a.

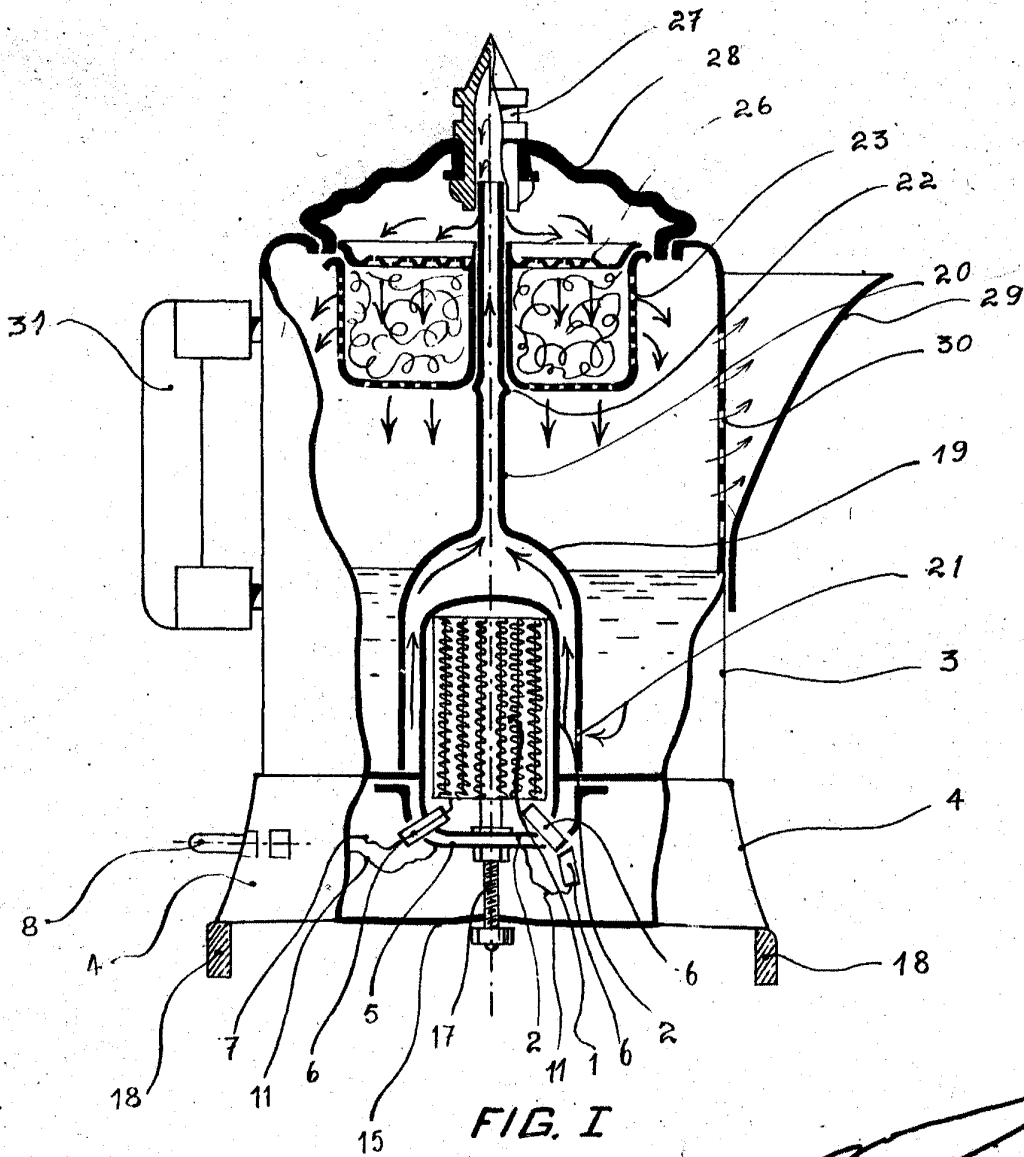


FIG. I

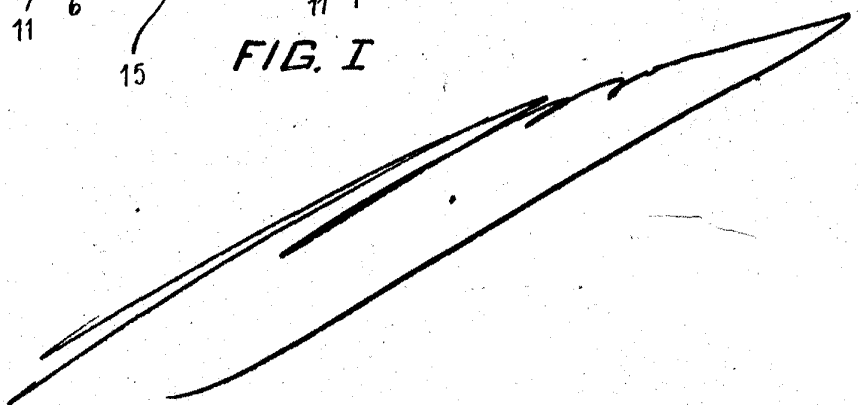




FIG. II

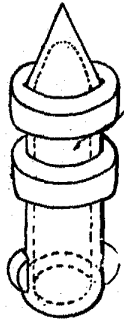


FIG. III

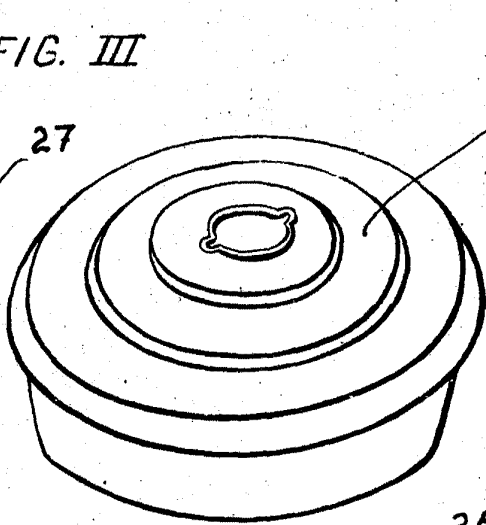


FIG. IV

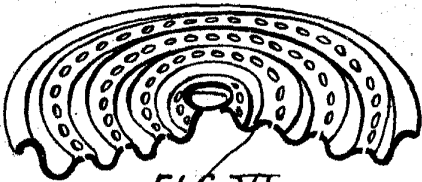
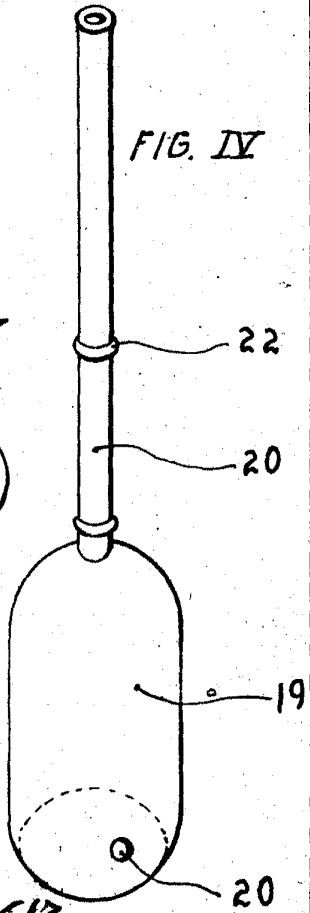


FIG. VI

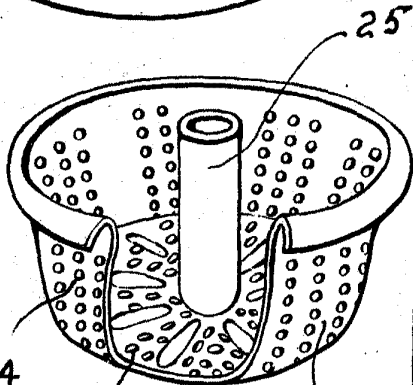


FIG. V

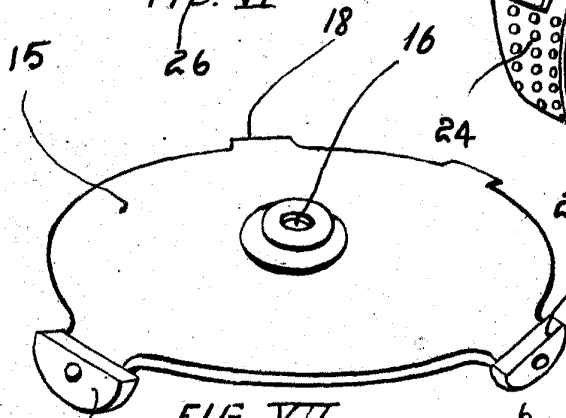


FIG. VII

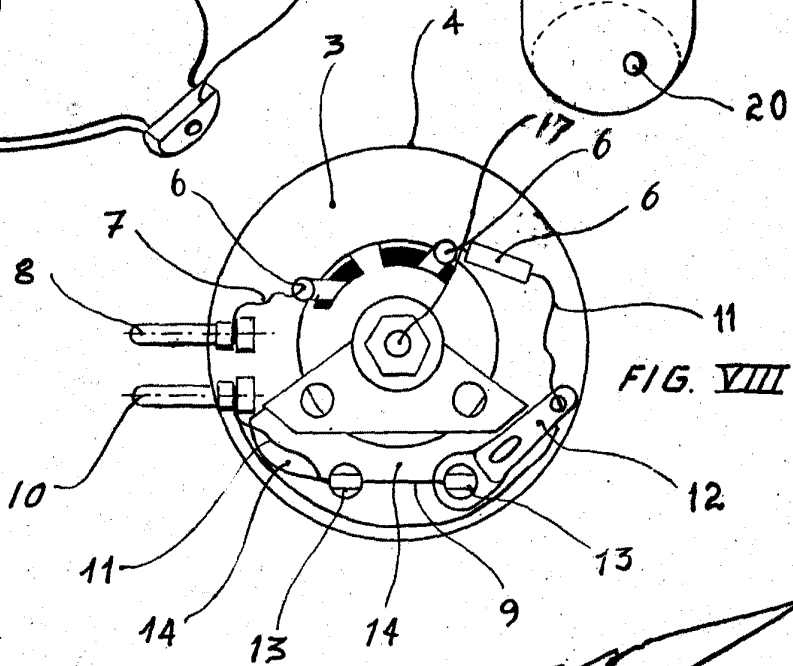


FIG. VIII