

23.5.972

154998

14 EN



memoria descriptiva

MODELO DE UTILIDAD =====

Que se solicita en ESPAÑA, por Veinte Años,
a favor de Dña. MARIA LACUEVA PEIRO, de na-
cionalidad española, residente en ZARAGOZA,
Plaza de Calvo Sotelo, 17, por: "ELEMENTOS
DE MACHIHEMBADO"

ooo OO ooo

Se refiere este modelo de utilidad conforme su enunciado indica a unos elementos de machihembrado esencialmente concebidos para el ensamblaje entre partes, con preferencia de partes moldeados, sintéticas o similares, los cuales aportan sustanciales ventajas de afianzamiento y seguridad con respecto a los mismos medios conocidos y empleados.

Se conocen en el mercado distintas disposiciones de esta índole entre las que cabe destacar los encajes o ensamblajes de cruceta de evidente dificultad de moldeo y los de encaje rómbico que, debido a su proporcionalidad y a la amplia abertura que debe preverse en el sector hembra o parte receptora, constituye un deficiente medio de anclaje hasta tal extremo que es frecuente el fortuito desenlace de las mismas con las consecuentes incomodidades y otros factores innecesarios de relacionar.

Consideramos que con el modelo propuesto se logra de forma eficiente simplificar considerablemente la manufacturación del utilaje y en esencia asegurar el

ensamblaje de ambas partes.

Presenta como característica principal la parte hembra, el hecho de estar facultada de una regata en forma de nicho, es decir, con bóveda semicircular y provisto de una entrada parcialmente estrangulada por unas pestañas de escaso grosor y de bordes externos biselados con inclinación convergente hacia el interior de tal forma que se facilita la penetración del sector macho.

5.- El sector macho está formado por un extremo en forma de triángulo isósceles según la sección presentando en la base un estrechamiento que origina un cuello con respecto a la sección general del resto, por supuesto, de igual sección que dicha base.

10.- Esta forma específica permite una fácil penetración de dicho sector asegurándolo en las pestañas inferiores de la regata y quedando perfectamente asegurado por los estrechamientos bilaterales del cuello del macho.

15.- No obstante, para la mejor comprensión del modelo

20.-

23:5:972

154998

14 ENE



nos referimos a continuación a la lámina de dibujos que a esta memoria se acompaña en la que, de manera un tanto esquemática y tan solo por vía de ejemplo, se representan los detalles preferidos del mismo.

5.- En los dibujos:

La figura 1ª.- Es una vista en sección de los dos elementos de machihembrado por separado, pero orientados entre sí.

10.- La figura 2ª.- Es una vista en sección según un plano vertical de dichos elementos ensamblados.

La figura 3ª.- Es un detalle en perspectiva seccionada de dichos elementos, también vinculados.

Comentando las referencias numéricas de dicha lámina de dibujos se hace constar mediante el número

15.- -1- el sector hembra y con -2- el macho.

El primero, está facultado de una regata -3- en forma de nicho con su extremo interior abovedado -4- y facultado en el inferior de un par de pestañas orientadas hacia el interior generando una estrangulación de paso -6- a través del cual se establece

20.-

la introducción del sector macho, para lo cual, dichas pestañas, presentan en su extremo interno unos biselados -7- inclinados hacia dentro para facilitar la introducción del aludido sector macho -2-.

- 5.- Este sector, cuenta con un apéndice saliente de sección en forma de triángulo isósceles -8- facultado de unos estrechamientos bilaterales -9- mediante los cuales, una vez introducido el sector triangular -8- en el nicho -3-, quedan ensamblados y engrapados en las pestañas -5- comentadas.

- 10.-
Apreciase que merced a la especial configuración de dicho apéndice triangular -8- y al resbalamiento que determinan los biselamientos -7- facultan la perfecta y fácil introducción del primero estableciendo el rápido ensamblaje de ellos.

- 15.-
Observese en la figura 2ª el comportamiento de ambos elementos en su perfecto ensamblaje y compruébase que la dimensión idónea lograda en la proporción de la representación, garantiza no solo un buen ensamblaje entre partes, sino la absoluta robustez
- 20.-

del cuerpo ensamblado con uniformidad de paredes;
si se desea.

Una vez descrita convenientemente la naturaleza
del modelo, se hace constar a los efectos oportunos

- 5.- que el mismo no queda limitado a los detalles exactos de esta exposición sino que por el contrario en él, se introducirán aquellas modificaciones de detalle que las circunstancias y la práctica pudieran aconsejar, siempre que las variantes que se introduzcan no cambien, alteren o modifiquen las características esenciales del mismo, que se resumen en las siguientes:
- 10.-

REIVINDICACIONES

- 1ª.- "ELEMENTOS DE MACHIHEMBRO", esencialmente
- 15.- caracterizado al estar formado por dos partes ensamblables y encastrables, originadas en un sector hembra y macho de original estructuración, configurada la hembra por una regata en forma de nicho con su fondo abovedado y, el macho, por un apéndice en forma
- 20.- de triángulo isósceles, con preferencia, de calculada

23-5-972

- 7 -

154998

14 ENE



longitud para establecer el completo ensamblamiento de ambos y garantizar la seguridad de su encaste.

2ª.- "ELEMENTOS DE MACHIHEMBRADO"; según la an-

terior reivindicación caracterizado porque dicha -

5.-

hembra se caracteriza al contar en su base con un

par de pestañas orientadas hacia el interior origi-

nando un estrangulamiento de la entrada y facultán-

dolas de unos biselados orientados hacia dentro para

facilitar el paso del apéndice triangular que queda

10.-

ensamblado por un estrechamiento bilateral ajustable

en las pestañas y un cuello limitado al ancho de la

de estrangulación.

3ª.- "ELEMENTOS DE MACHIHEMBRADO".

Según se describe y reivindica en la presente

15.-

memoria descriptiva que consta de siete hojas me-

canografiadas por una sola de sus caras y una lámina

de dibujos que la ilustra.

Madrid,

14 ENE. 1970

EL AGENTE OFICIAL,
A. L. DE LA HERRAN

134638

Fig. 1a

Fig. 2a

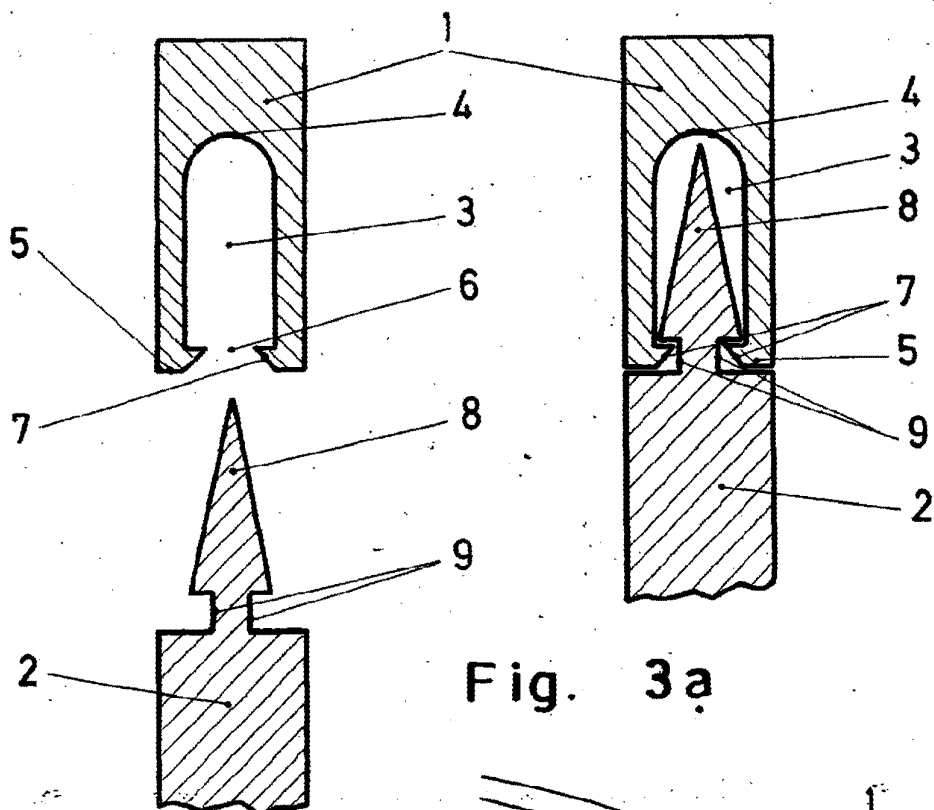


Fig. 3a

Escala variable
MADRID, 9 4 ENE. 1970
A. L. DE LA HERRAN