

22 DTC



154,991

M O D E L O
D E
U T I L I D A D

SECCION TECNICA	
REGISTRACION I. P. C.	
CLASE A	45
D	

a favor de Don Luis RUIZ ASEGUINOLAZA, de nacionalidad española, residente en Madrid, calle Goya, 116, 1º, por "DISPOSITIVO PARA EL DECOLORADO DE MECHAS DE CABELLO".

MEMORIA DESCRIPTIVA

La presente invención se refiere a un dispositivo para el decolorado de mechadas de cabello, que ha sido estudiado y realizado de manera que resulta muy ventajoso con relación a los elementos empleados en la actualidad con dicho fin. Este dispositivo simplifica notablemente las operaciones necesarias y el decolorado se obtiene en forma más rápida y perfecta.

El dispositivo de que se trata se caracteriza esencialmente por el hecho de comprender una cubeta alargada y una tapa hermética para la misma que forman un alo-



- jamiento portador de un líquido decolorante en el que se introduce una mecha de cabello a través de una rendija de la cubeta y es retenida por una varilla provista de un forro elástico y doblada en dos tramos o
5. ramas adyacentes lateralmente entre las que se interpone la mecha y que encajan en sendas ranuras longitudinales de la cubeta. Una de las ramas cierra herméticamente la indicada rendija, mediante un clip formado en un extremo de las expresadas ramas de varilla.
10. Según otra característica, los forros elásticos de las varillas de retención de la mecha de cabello están provistas de relieves que coadyuvan a dicha retención y difuminan la línea de decolorado de la mecha.
- Asimismo, la cubeta comprende en sus bordes longitudinales unas espigas interiores que ajustan en entrantes de los bordes de la tapa para asegurar la retención de esta última a la cubeta, la cual presenta escotaduras en sus bordes para facilitar la apertura.
15. De acuerdo con otra particularidad, la cubeta y las varillas son arqueadas para ajustarse anatómicamente sobre la cabeza.
20. Los dibujos adjuntos muestran, esquemáticamente y tan sólo a título de ejemplo no limitativo del alcance de la presente invención, un caso práctico de realización de un dispositivo de las características indicadas.
25. En dichos dibujos, la figura 1 es una vista en perspectiva del dispositivo cerrado; la figura 2 correspon-



de a una vista en alzado lateral del propio dispositivo igualmente cerrado; la figura 3 es una perspectiva que muestra el dispositivo abierto con una mecha de cabello; y la figura 4 es una vista en sección transversal con la mecha en su interior para la decoloración.

5. El dispositivo para el decolorado de mechas de cabello objeto del presente modelo de utilidad comporta, de acuerdo con los dibujos, una cubeta alargada -1- de naturaleza flexible con la que se combina una tapa igualmente flexible -2- para formar un alojamiento que contiene un líquido decolorante apropiado.

10. La cubeta -1- tiene una rendija -3- para el paso de una mecha de cabello -4- que se coloca en el aludido alojamiento, el cual se cierra firmemente con ayuda de unos tetones -5- que, previstos interiormente en los bordes longitudinales de la cubeta -1-, ajustan en respectivos entrantes -6- de la tapa -2-, en la que se ha previsto un escalón circundante -7- para el encaje de los bordes de dicha cubeta, la cual presenta una escotadura -8- que permite efectuar la apertura con facilidad.

15. La cubeta es portadora de una varilla -9- doblada según dos ramas -9a- y -9b- y debidamente sujeta a la indicada cubeta sobre un tetón -10-. Dichas ramas son elásticas y están forradas por sendos manguitos -11- y -12- igualmente elásticos, pudiendo tales varillas ser ligeramente separados como muestra la figura 3 para permitir el paso de la mecha de cabello -4-. La varilla -9a- está fijada por su extremo -13- opuesto al de sujeción al tetón

25.

22 DIC.



-10-, en un tetón -14-, cuyo extremo está conformado para el encaje del extremo libre -15- de la varilla -9b- de manera que tales extremos constituyen un cierre y se obtiene la retención de las dos varillas sobre la cubeta. Esta

5. tiene dos ranuras -16- y -17- en las que encajan respectivamente los manguitos elásticos -11- y -12-, con lo que se consigue la sujeción de la mecha de cabello -4- sobre la cubeta entre los manguitos y tiene efecto al propio tiempo el cierre hermético del alojamiento en que se encierra la mecha mediante la aplicación del manguito -12- en la rendija -3- que está formada en el fondo de la ranura -17-.

10.

Los manguitos elásticos -11- y -12- están provistos en su superficie de unos relieves -18- que aseguran la sujeción de la mecha de cabello y difuminan la

15. línea de decolorado de la misma.

La cubeta -1-, así como las ramas -9a- y -9b- de varilla son arqueadas de manera que se ajustan anatómicamente a la cabeza.

Por todo lo expuesto, queda claramente determinada la constitución del presente dispositivo y pueden apreciarse sus ventajas prácticas, sobre las que es interesante insistir en lo que se refiere a la simplicidad de las necesarias operaciones para efectuar el decolorado

20. y a la rapidez con que se obtiene, así como a la calidad del mismo, ya que la mecha a decolorar queda totalmente independientes del resto del cabello.

25.

Serán independientes del objeto de la invención



los materiales, formas y dimensiones del dispositivo descrito, así como sus características y detalles accesorios y, en general, cuanto no altere su esencialidad.

- . -

N O T A

Se reivindica como objeto del presente modelo

5. de utilidad:

1. Dispositivo para el decolorado de mechas de cabello, caracterizado esencialmente por el hecho de comprender una cubeta alargada y una tapa amovible que forman un alojamiento receptor de un líquido decolorante, en cuyo alojamiento se introduce mecha de cabello por una ranedija de la cubeta, retenible entre dos manguitos elásticos ensartados sobre sendas ramas asimismo elásticas de una varilla situada encima de la cubeta, cuyas varillas pueden separarse para permitir el paso de la mecha de cabello y son sujetables por respectivos extremos conformados para su acoplamiento a modo de cierre uno de cuyos manguitos es aplicable sobre la rendija para determinar el cierre hermético del alojamiento.

2. Dispositivo para el decolorado de mechas de cabello, según la reivindicación 1, caracterizado por el hecho de que los manguitos elásticos de retención y cierre encajan en sendas ranuras longitudinales de la cubeta, en el fondo de una de las cuales está formada la rendija para paso de la mecha, con el fin de asegurar dichos cierres

30.

22



y retención.

3. Dispositivo para el decolorado de mechas de cabello, según las reivindicaciones 1 y 2, caracterizado por el hecho de que los manguitos elásticos están provistos en su superficie de relieves para coadyuvar a la retención y difuminar la línea de decolorado de la mecha.

5.

4. Dispositivo para el decolorado de mechas de cabello, según la reivindicación 1, caracterizado por el hecho de que en los bordes longitudinales de la cubeta y de la tapa se han previsto salientes y entrantes encajables para asegurar la retención de la tapa en la cubeta, estando esta última dotada de unas escotaduras para facilitar la apertura del alojamiento.

10.

15.

5. Dispositivo para el decolorado de mechas de cabello, según la reivindicación 1, caracterizado por el hecho de que la cubeta y las varillas son arqueadas para el ajuste anatómico sobre la cabeza.

20.

6. Dispositivo para el decolorado de mechas de cabello.

Todo ello según queda descrito y reivindicado en la presente memoria que consta de siete hojas

22 DI



foliadas escritas por una sola cara.

Barcelona, 22 de diciembre de 1969 .

Luis RUIZ ASEGUINOLAZA

p.a. i. FONZI

A handwritten signature in black ink, appearing to be 'Luis Ruiz Aseguinolaza', written over the typed name and the 'p.a.' marking.

FIG. 1

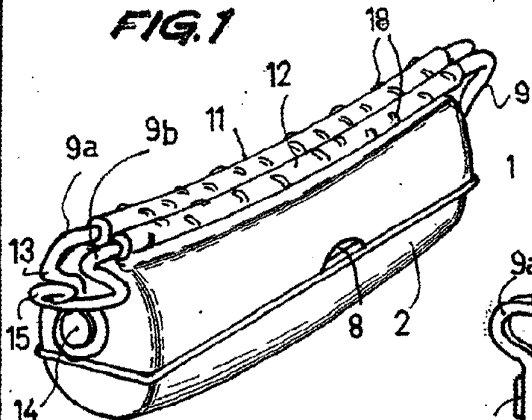


FIG. 2

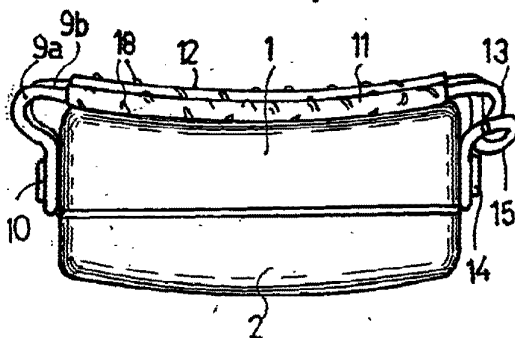


FIG. 3

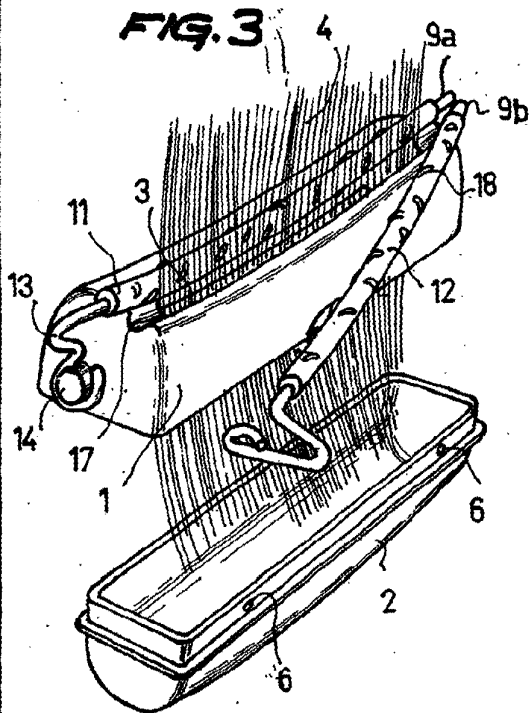
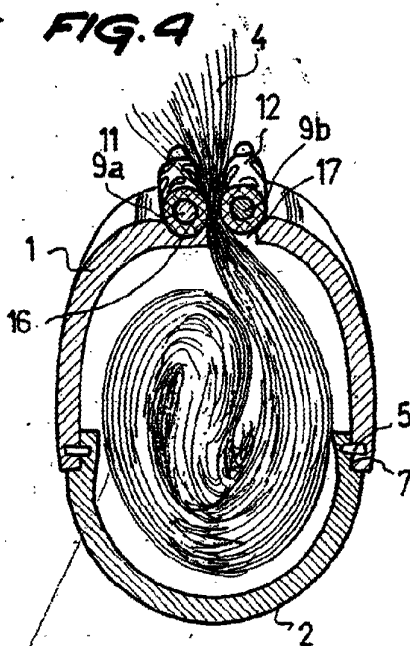


FIG. 4



BARCELONA, 22 DIC. 1968
 LUIS RUIZ ASEGUINOLAZA
 PA. S. PONS

18364 71

47