

154987

2.2



154997

SECCION TECNICA
CLASIFICACION I. P. C.
CLASE <u>A</u> <u>41</u>
SUBCLASE <u>D</u>

MEMORIA DESCRIPTIVA

Correspondiente al registro de Modelo de Utilidad que, por veinte años, se solicita a favor de Don José RAMON URIBE, de nacionalidad española, residente en Barcelona, calle Nou Pins, nº 86, -----

5.

p o r

"ENTRETELA"

El objeto del presente Modelo de Utilidad se refiere a una entretela, tanto, para uso de cuellos de prendas de vestir, como para otras aplicaciones convenientes,

10.

22 de



que presenta la novedad de que la misma está dotada de memoria para la recuperación de la forma de su estructura, cuando desaparecen de la misma, las cargas momentáneas que la deformaban.

5. De esta manera la entretela siempre está conformada, según las necesidades a cubrir por la misma, y aunque en virtud de las acciones de trabajo a que se encuentra sometida se ve sometida a deformaciones, la entretela, pasadas dichas acciones deformativas, vuelve a su forma primitiva.

10. Por tanto, el artículo en que está situada la entretela, no es conformado por el cuerpo en que se aplica aquel, sino que el artículo está conformado por la entretela, de la que forma parte y que al recuperarse obliga a dicho cuerpo a seguir la forma de la recuperación de la entretela.

15. Para una correcta interpretación se describe, a continuación un caso de realización práctica, a título de ejemplo, no limitativo, de la nueva entretela, acompañándose de una hoja de dibujos en la que:

20. En la figura 1, se representa, desplegado, uno de los extremos de la nueva entretela con el estrato de un elastómero.

25. En la figura 2, es una vista frontal, del mismo extremo de la entretela, con el estrato del elastómero sin polimerizar o vulcanizar y sin haberse efectuado todavía el doblado transversal.

En la figura 3, la entretela ya doblada y colocada en un instrumento de moldeo dispuesta en un horno para activar su polimerización o vulcanización.

30. Y en la figura 4, un cuello de esta entretela en el que se aprecia por medio de la flecha llena, la tendencia



constante de la entretela a evitar la deformación del ángulo de doblado transversal mientras que la flecha de trazos interrumpidos indica la dirección deformativa de las presiones originadas contra el cuello que son vencidas por aquel doblado por moldeo de la entretela.

5.

Consiste la invención en que la entretela es de las del tipo en que tienen unidos en una de sus caras, parches erectos, para otorgar erectibilidad, ballenitas tensoras incorporadas y estrato de un elastómero, natural o sintético, caracterizada por el hecho de que el elastómero (1), natural o sintético emplazado en la entretela (2) de configuración la más oportuna, está moldeado (3) por medios adecuados según la forma más racional en cada caso para la función que deba realizar la entretela, a fin de otorgar memoria recuperativa de la forma a dicho elastómero y por ende a la entretela a la que está vinculado, cuando la misma, una vez incorporada al cuello de la prenda o parte oportuna del vestido o artículo conveniente es sometida, y desaparecen, a efectos de deformación temporal, las cargas que contra la totalidad o partes de ella se originan contra la entretela.

10.

15.

20.

Se sobreentiende que en el presente caso, serán variables cuantos detalles de construcción y acabado, no alteren, cambien o modifiquen la esencia de la invención.

25.

N O T A

Descrito el objeto y utilidad de la invención, lo que se declara como no divulgado ni practicado en España, comprende las siguientes reivindicaciones:

1ª.- Entretela, de las del tipo en que tienen uni-



- dos en una de sus caras parches erectos, para otorgar erectabilidad, ballenitas tensoras incorporadas y estrato de un elastómero, natural o sintético, caracterizada por el hecho de que el elastómero, natural o sintético emplazado en la entretela de configuración la más oportuna, está moldeado, por medios adecuados, según la forma más racional en cada caso para la función que deba realizar la entretela a fin de otorgar memoria recuperativa de la forma, a dicho elastómero y por ende a la entretela a la que está vinculado, cuando la misma, una vez incorporada al cuello de la prenda o parte oportuna del vestido o artículo conveniente es sometida, y desaparecen, a efectos de deformación temporal, las cargas que contra la totalidad o partes de ella se originan contra la entretela.

15.

2a.- ENTRETELA.

Según se describe en la presente Memoria descriptiva que consta de cuatro hojas foliadas y escritas por una sola de sus caras y acompañada de una hoja de dibujos.

Barcelona para Madrid, a veintidós de Diciembre de mil novecientos sesenta y nueve.

P.A.,

Antonio Aricha

p. p.

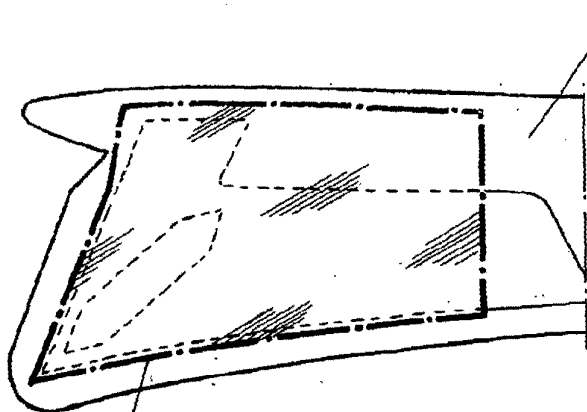


FIG. 1

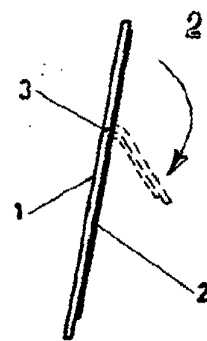


FIG. 2

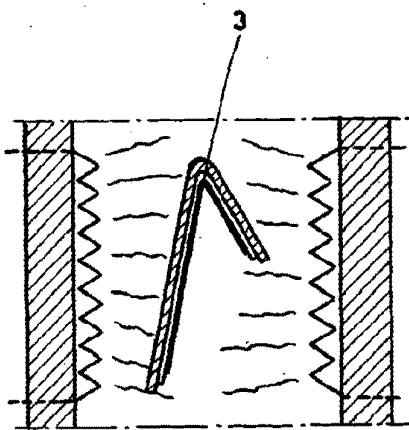


FIG. 3

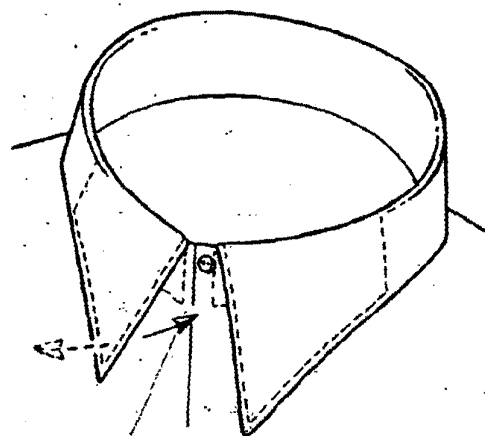


FIG. 4

Barcelona para Madrid
22 Diciembre 1969
p.p.

Antonio Archa
p. 20

Escala variable