

154979



MODELO DE UTILIDAD
=====

SECCION TECNICA	
CLASIFICACION I. P. C.	
CLASE	A 01
SUBCLASE	B

por "Un bebedero para ganado bovino".
a favor de D. Ramón Grifoll Oliva, de nacionalidad española,
domiciliado en Reus (Tarragona), Av. Mártires, 17.

=====

5.

MEMORIA DESCRIPTIVA

Tiene por objeto el presente modelo de utilidad, un bebedero para ganado bovino que se distingue por sus particularidades constitutivas, y manera de venir dispuestos en el mismo los elementos con los que cumple su función.

10

En la hoja de dibujos que acompaña a la presente memoria aparece representado a simple título de ejemplo no limitativo el bebedero en cuestión, mostrándole:

15

Fig. 1, en despiezado, con sus elementos componentes dispuestos en alineación y seccionados diametralmente y longitudinalmente.

Fig. 2, según una vista por II-II de la figura anterior, de uno de sus elementos componentes, y

Fig. 3, estando montado y también según una sección longitudinal central que pone de manifiesto el modo de venir aco-



plados los referidos elementos componentes.

Tal como se puede apreciar en las figuras, el bebedero está compuesto por la boquilla 1 que tiene forma adecuada para que los animales puedan abrevarse con comodidad; en el interior de dicha boquilla 1 existe un soporte 2 formado por la convergencia de una pluralidad de brazos radiales 3, en cuyo centro va firmemente y fijamente sujeto un vástago 4 que materializando el eje longitudinal de la boquilla se extiende hacia atrás sobresaliendo en considerable magnitud por la boca posterior de aquella; el referido vástago 4 presenta fileteado su extremo libre 5.

Un muelle helicoidal 6 que apoya uno de sus extremos contra el soporte 2 interno de la boquilla 1 o sus brazos radiales 3, va montado rodeando al vástago 4 y viene precisamente a reaccionar contra el extremo frontal de una pieza central 7, perforada en sentido longitudinal que se halla asimismo inserta en el vástago 4 que a tal efecto tiene menor diámetro que el menor de la perforación 9 pasante. La citada pieza 7 empujada frontalmente por el muelle 6, se halla retenida posteriormente por un anillo 8 internamente fileteado que va roscado en el extremo libre 5 correspondientemente fileteado del vástago, bajo la particular circunstancia de que el referido anillo 8 presenta una pestaña periférica frontal 10 determinativa de una cazoleta en la que va adaptado un anillo elástico o arandela 11 en funciones de cierre de válvula que viene a asentar en unrellano cónico 12 que se configura en el extremo posterior de la pieza 7 rodeando la boca posterior, centrada, de la perforación 9 de la pieza central 7, cual perforación 9 es excéntrica desde el extremo frontal hasta cerca del posterior, siendo de mayor diámetro el referido tramo delantero excéntrico que el posterior centrado con el que enlaza determinando un punto de tangencia interna.



La figura 2 muestra de frente a la pieza central 7, según una vista por II-II de la figura 1.

Puede además apreciarse en las figuras 1 y 3, que en el exterior de la pieza 7 y junto a su extremo delantero, destaca una franja troncocónica 13 con vértice virtual hacia adelante, cuyo borde frontal, sobresaliendo del ras de la boca delantera excéntrica del orificio pasante 9, determina un faldón 14 en cuyo recinto queda retenido el extremo posterior del muelle helicoidal 6. A continuación destaca una franja prismática 15 destinada a facilitar el roscado del bebedero al conducto de suministro del agua, que tiene lugar por medio del tramo posterior fileteado 16 que abarca aproximadamente la mitad de la longitud de la pieza 7.

El funcionamiento del bebedero descrito es como sigue: al estar montado y libre de accionamiento externo, el muelle helicoidal 6 mantiene presionada a la pieza central 7 contra el cierre de válvula 11 que se encuentra fijado en el extremo libre 5 del vástago 4. De este modo se halla cerrado el paso de agua proveniente del conducto al que se halla acoplado el bebedero. Los animales para beber empujan a la boquilla 1 hacia atrás venciendo la tensión del muelle 6, y en consecuencia desplazará también hacia atrás al vástago 4 que se mueve a lo largo de la perforación 9 de manera que la arandela elástica 11 montada en el anillo 8 cuya posición fija se asegura mediante una contratuercas 18, se separa de su asiento que permanece inmóvil, permitiendo el paso de líquido por el espacio comprendido entre el vástago 4 y la citada perforación 9.

La diferencia de diámetros de la perforación 9 que atraviesa longitudinalmente a la pieza central 7, permite a la boquilla un juego en sentido transversal, sin merma en su perfec-



ta funcionalidad, que permite que el ganado se abreve con mayor comodidad y menor esfuerzo.

En la ejecución práctica del objeto del presente modelo de utilidad, podrán variar cuantos detalles constructivos y configurativos no afecten, cambiándola o modificándola, a su propia esencialidad.

N O T A

Se reivindica como objeto del presente modelo de utilidad:

- 10 18.- Un bebedero para ganado bovino que se caracteriza por estar compuesto por una boquilla en cuyo interior existe un soporte formado por la convergencia de una pluralidad de brazos radiales en cuyo centro va firmemente y fijamente sujeto un vástago que materializando el eje longitudinal de la boquilla se
- 15 extiende hacia atrás sobrepasando en considerable magnitud por la boca posterior de aquella, yendo montado alrededor de dicho vástago, un muelle helicoidal que apoya uno de sus extremos contra el soporte interno de la boquilla o sus brazos radiales, y reacciona contra el extremo frontal de una pieza central perforada en sentido longitudinal que va inserta en el vástago la
- 20 cual se halla retenida posteriormente por un anillo internamente



fileteado que va roscado en el extremo libre correspondientemente fileteado del vástago, bajo la particular circunstancia de que el referido anillo presenta una pestaña periférica frontal determinativa de una cazoleta en la que va adaptado un anillo elástico o arandela en funciones de cierre de válvula, que viene a asentarse contra unrellano cónico que se configura en el extremo posterior, centrada, de su perforación longitudinal, cual perforación es excentrada desde el extremo frontal hasta cerca del extremo posterior, siendo de mayor diámetro el referido tramo delantero excentrado que el posterior centrado, con el que enlaza determinando un punto de tangencia interna.

2º.- Un bebedero para ganado bovino según la reivindicación 1) que se caracteriza por el hecho de que en la pieza central perforada se determina exteriormente junto a su extremo delantero, una franja troncocónica con vértice virtual hacia adelante, cuyo borde frontal, sobresaliendo del rae de la boca delantera excentrada de la perforación longitudinal pasante, determina un faldón en cuyo recinto queda retenido el extremo posterior del muelle helicoidal, destacando a continuación una franja prismática destinada a facilitar el roscado del bebedero al conducto de suministro de agua, que tiene lugar por medio del tramo posterior fileteado que abarca aproximadamente la mitad de la longitud de la pieza central citada.

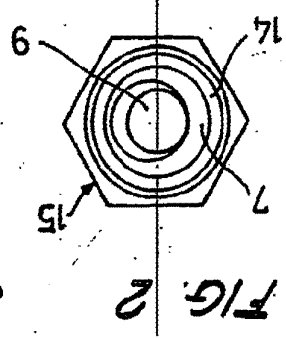
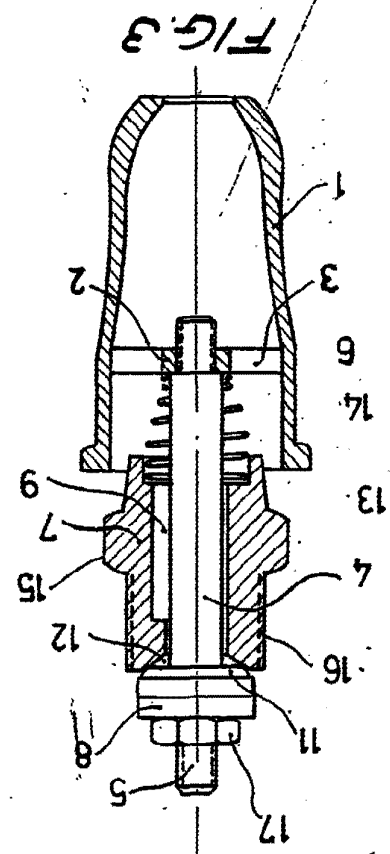
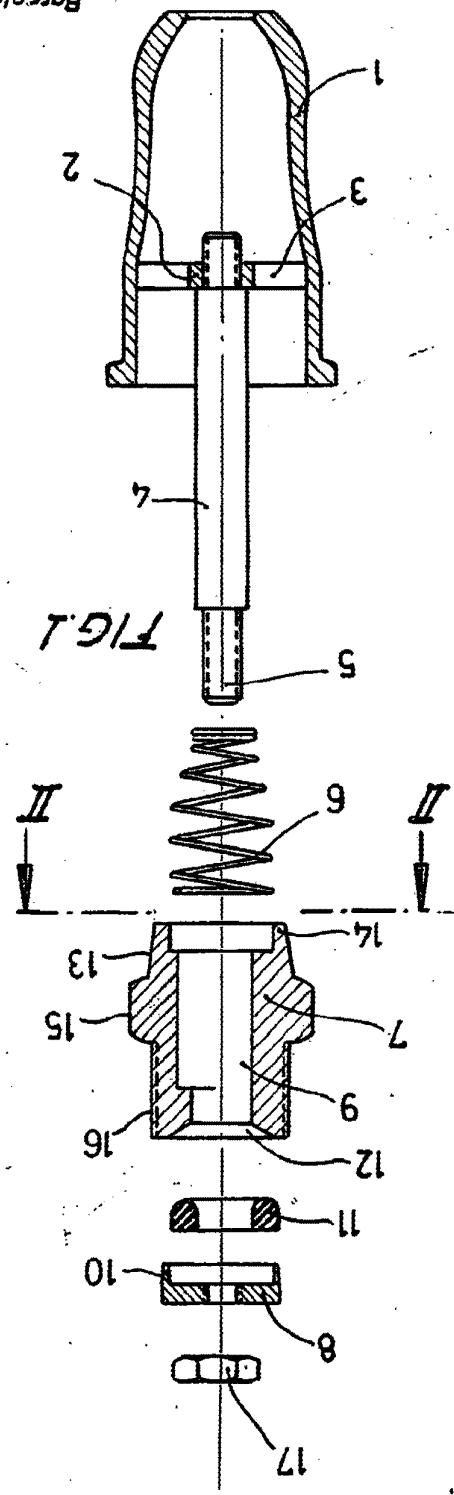
3º.- UNBEBEDERO PARA GANADO BOVINO.

Consta la presente memoria de cinco hojas foliadas y mecanografiadas por una sola cara, acompañadas de una de dibujos.

Barcelona, 24 Diciembre de 1969

D. Ramón GRIFOLL OLIVA
p/a.

Barcelona, 24 de diciembre de 1969 P.A.



Hoja única

D. Ramón Grifoll Olivera